



RAVELLI

il fuoco intelligente

Manuale d'uso e manutenzione modello



Chronos



Ermes



Ercole



Zeus

Prefazione

Gentile Cliente, la ringraziamo per la preferenza accordataci scegliendo un nostro inserto.

La invitiamo a leggere attentamente questo manuale prima di accingersi alla sua installazione e al suo utilizzo, al fine di poterne sfruttare al meglio e in totale sicurezza tutte le caratteristiche. In esso sono contenute tutte le informazioni necessarie per una corretta installazione, messa in funzione, modalità di utilizzo, pulizia, manutenzione, ecc.

Conservare il presente manuale in luogo idoneo, non mettere da parte questo manuale senza averlo letto.

Installazioni scorrette, manutenzioni non effettuate correttamente, uso improprio del prodotto sollevano il Costruttore da ogni eventuale danno derivante dall'uso dell'inserto.

Per ulteriori chiarimenti o necessità contatti il suo Centro di Assistenza Tecnica Autorizzata da Ravelli.

Tutti i diritti sono riservati. Nessuna parte di questo manuale d'istruzioni potrà essere riprodotta o trasmessa con qualsiasi mezzo elettronico o meccanico, incluso fotocopia, registrazione o qualsiasi altro sistema di memorizzazione, per altri propositi che non siano l'uso esclusivamente personale dell'acquirente, senza espresso permesso scritto del Costruttore.

Sommario	
Prefazione	2
IDENTIFICAZIONE	4
Identificazione dell'inserto.....	4
Identificazione del costruttore.....	4
Targa di identificazione.....	4
Norme di riferimento	4
GARANZIA	14
Certificato di garanzia	14
Condizioni di garanzia	14
Info e problemi.....	14
INFORMAZIONI GENERALI	15
Fornitura e conservazione	15
Lingua	15
Simbologia utilizzata all'interno del manuale	15
SICUREZZE	15
Avvertenze generali di sicurezza	15
Rischi residui	16
Uso scorretto ragionevolmente prevedibile	16
Obblighi.....	17
Divieti	17
DESCRIZIONE Dell'inserto	18
Componenti principali.....	18
Uso previsto	18
CARATTERISTICHE TECNICHE	19
Dimensioni	19
Tavola tecnica Ercole.....	20
Tavola tecnica Ermes.....	21
Tavola tecnica Chronos.....	22
Tavola tecnica Zeus.....	23
Combustibili non ammessi.....	24
TRASPORTO E INSTALLAZIONE	24
Avvertenze di sicurezza per il trasporto e l'installazione	24
Imballo	25
Predisposizioni per il sistema evacuazione fumi	25
Canna fumaria	25
Comignolo	26
Installazione	26
Requisiti del locale di installazione	26
Collegamenti	30
Collegamento canna fumaria	30
Presa d'aria esterna	30
Collaudo e messa in servizio	40
Collegamento del raccordo fumi.....	40
PROCEDURE DI UTILIZZO	41
Verifiche prima dell'accensione	41
Funzionamento in diverse condizioni metereologiche.....	43
condizioni del vento.....	43
Spegnimento inserto	43
MANUTENZIONE	43
Avvertenze di sicurezza per la manutenzione.....	43
Pulizia della camera di combustione	44
Pulizia	44
Pulizia del vetro	45
Manutenzione straordinaria.....	45
STOCCAGGIO E SMALTIMENTO	46
Messa a riposo (fine stagione)	46
Smaltimento	46
CASISTICA GUASTI	46
L'inserto non funziona	46
Accensione difficoltosa	46
Perdita di fumo	46
Il vetro si sporca facilmente	46

IDENTIFICAZIONE**Identificazione dell'inserto****Tipologia di prodotto****Modello****Identificazione del costruttore****Costruttore****INSERTO A LEGNA****Chronos, Zeus, Ercole e Ermes****AICO S.p.A.**

Via Kupfer, 31 - 25036 Palazzolo sull'Oglio (BS) ITALY

Tel. +39 030 7402939


Fax +39 030 7301758


www.ravelligroup.it


info@ravelligroup.it


Targa di identificazione

Sull'inserto è installata una targa di identificazione sulla quale sono incisi i dati dello stesso.

Product: Ercole 			
Insert fired by solid fuel DoP:241CPR13.07			
Standard: EN 13229:2001/A2:2004:AC:2007			
Minimum distance to adjacent combustible materials: Front: 1500 mm (see assembly manual)			
Emission of CO in combustion products (13% O ₂) ₂	:	1096 mg/Nm ³	
Emission of NOx in combustion products (13% O ₂) ₂	:	83 mg/Nm ³	
Emission of OGC in combustion products (13% O ₂) ₂	:	65 mg/Nm ³	
Emission of PM in combustion products (13% O ₂) ₂	:	29 mg/Nm ³	
Flue gas temperature	:	187 °C	
Nominal heat output	:	8 kW	
Efficiency	:	86 %	
Fuel type	:	Wood	
Operation type	:	Intermittent	
Reaction to fire	:	A1	
The appliance can be used in a shared flue Approved by: DTI, NB.no 1235			
Follow user's instructions. Use on ly recommended fuels. Montage- und Bedienungsanleitung beachten. Verwenden Sie nur empfohlenen Brennstoffen. Respectez les consignes d'utilisation. Utilisez uniquement les combustibles recommandés.			
Manufacturer: Scan A/S - DK 5492 Vissenbjerg			
1205580 9100363			
Country	Classification	Standard	Approved by
EUR	Intermittent	EN 13229	DTI, NB.no 1235
GERMANY	Stufe 2	1. BlmSchV	DTI, NB.no 1235

Product: Ermes 			
Insert fired by solid fuel DoP:242CPR13.07			
Standard: EN 13229:2001/A2:2004:AC:2007			
Minimum distance to adjacent combustible materials: Front: 1500 mm (see assembly manual)			
Emission of CO in combustion products (13% O ₂) ₂	:	1096 mg/Nm ³	
Emission of NOx in combustion products (13% O ₂) ₂	:	83 mg/Nm ³	
Emission of OGC in combustion products (13% O ₂) ₂	:	65 mg/Nm ³	
Emission of PM in combustion products (13% O ₂) ₂	:	29 mg/Nm ³	
Flue gas temperature	:	187 °C	
Nominal heat output	:	9 kW	
Efficiency	:	86 %	
Fuel type	:	Wood	
Operation type	:	Intermittent	
Reaction to fire	:	A1	
The appliance can be used in a shared flue Approved by: DTI, NB.no 1235			
Follow user's instructions. Use on ly recommended fuels. Montage- und Bedienungsanleitung beachten. Verwenden Sie nur empfohlenen Brennstoffen. Respectez les consignes d'utilisation. Utilisez uniquement les combustibles recommandés.			
Manufacturer: Scan A/S - DK 5492 Vissenbjerg			
1205585 9100463			
Country	Classification	Standard	Approved by
EUR	Intermittent	EN 13229	DTI, NB.no 1235
GERMANY	Stufe 2	1. BlmSchV	DTI, NB.no 1235

Product: Chronos 			
Insert fired by solid fuel DoP:243CPR13.07			
Standard: EN 13229:2001/A2:2004:AC:2007			
Minimum distance to adjacent combustible materials: Front: 1500 mm (see assembly manual)			
Emission of CO in combustion products (13% O ₂) ₂	:	708 mg/Nm ³	
Emission of NOx in combustion products (13% O ₂) ₂	:	105 mg/Nm ³	
Emission of OGC in combustion products (13% O ₂) ₂	:	28 mg/Nm ³	
Emission of PM in combustion products (13% O ₂) ₂	:	19 mg/Nm ³	
Flue gas temperature	:	184 °C	
Nominal heat output	:	6,5 kW	
Efficiency	:	86 %	
Fuel type	:	Wood	
Operation type	:	Intermittent	
Reaction to fire	:	A1	
The appliance can be used in a shared flue Approved by: DTI, NB.no 1235			
Follow user's instructions. Use on ly recommended fuels. Montage- und Bedienungsanleitung beachten. Verwenden Sie nur empfohlenen Brennstoffen. Respectez les consignes d'utilisation. Utilisez uniquement les combustibles recommandés.			
Manufacturer: Scan A/S - DK 5492 Vissenbjerg			
1205588 9100563			
Country	Classification	Standard	Approved by
EUR	Intermittent	EN 13229	DTI, NB.no 1235
GERMANY	Stufe 2	1. BlmSchV	DTI, NB.no 1235

Product: Zeus 			
Insert fired by solid fuel DoP:244CPR13.07			
Standard: EN 13229:2001/A2:2004:AC:2007			
Minimum distance to adjacent combustible materials: Front: 1500 mm (see assembly manual)			
Emission of CO in combustion products (13% O ₂) ₂	:	708 mg/Nm ³	
Emission of NOx in combustion products (13% O ₂) ₂	:	105 mg/Nm ³	
Emission of OGC in combustion products (13% O ₂) ₂	:	28 mg/Nm ³	
Emission of PM in combustion products (13% O ₂) ₂	:	19 mg/Nm ³	
Flue gas temperature	:	184 °C	
Nominal heat output	:	7 kW	
Efficiency	:	86 %	
Fuel type	:	Wood	
Operation type	:	Intermittent	
Reaction to fire	:	A1	
The appliance can be used in a shared flue Approved by: DTI, NB.no 1235			
Follow user's instructions. Use on ly recommended fuels. Montage- und Bedienungsanleitung beachten. Verwenden Sie nur empfohlenen Brennstoffen. Respectez les consignes d'utilisation. Utilisez uniquement les combustibles recommandés.			
Manufacturer: Scan A/S - DK 5492 Vissenbjerg			
1205581 9100664			
Country	Classification	Standard	Approved by
EUR	Intermittent	EN 13229	DTI, NB.no 1235
GERMANY	Stufe 2	1. BlmSchV	DTI, NB.no 1235

Norme di riferimento

Gli inserti Chronos, Zeus, Ercole e Ermes oggetto del presente manuale, sono conformi al regolamento:

305/2011 REGOLAMENTO PRODOTTI DA COSTRUZIONE

E rispettano la seguente norma armonizzata:

EN 13229

Tutti i regolamenti locali, inclusi quelli riferiti alle Norme nazionali ed europee devono essere rispettati nell'installazione dell'apparecchio.



phone + 39 030 7402939
mail info@ravelligroup.it

web ravelligroup.it

DICHIARAZIONE DI PRESTAZIONE

Dichiarazione di prestazione in accordo con il Regolamento (UE) 305/2011

n. : 243CPR13.07



- Codice di identificazione unico del prodotto-tipo:
D0001DC00, apparecchio per il riscaldamento domestico alimentato a combustibile solido
EN 13227:2001/A2:2004/AC:2007
- Modello, lotto, serie o qualsiasi altro elemento che consenta l'identificazione del prodotto da costruzione ai sensi dell'articolo 11, paragrafo 4:
CHRONOS
- Uso o usi previsti del prodotto da costruzione, conformemente alla relativa specifica tecnica armonizzata, come previsto dal fabbricante: **Apparecchio per il riscaldamento domestico alimentato a combustibile solido**
- Nome, denominazione commerciale registrata o marchio registrato e indirizzo del fabbricante ai sensi dell'art. 11, par. 5:
Ravelli
Aico S.p.A.
Via A. Kupfer, 31
25036 Palazzolo s/O (Bs) Italia
- Se opportuno, nome e indirizzo del mandatario il cui mandato copre i compiti di cui all' Articolo 12, paragrafo 2:

- Sistema o sistemi di valutazione e verifica della costanza della prestazione del prodotto da costruzione di cui all'allegato V:
Sistema 3, Sistema 4
- Nel caso di una dichiarazione di prestazione relativa ad un prodotto da costruzione che rientra nell'ambito di applicazione di una norma armonizzata: **L'organismo notificato Danish TI (NB 1235) ha determinato il prodotto-tipo in base a prove di tipo secondo il sistema 3 ed ha rilasciato il rapporto di prova 300-ELAB-2326-IT rev.1**
- Prestazioni dichiarate

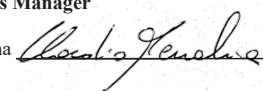
Specifica tecnica armonizzata:	EN 13227:2001/A2:2004/AC:2007
Caratteristiche Essenziali	Prestazione
Sicurezza antincendio	
Reazione al fuoco	A1
Distanza da materiali combustibili	Minime distanze (mm): posteriore = -- lati = -- frontale = 1500 soffitto = -- pavimento = 420
Rischio di fuoriuscita di braci incandescenti	Conforme
Emissione di prodotti della combustione (al 13% di O ₂)	Potenza termica nominale CO 0,057 % - 708 mg/Nm ³ NOx 105 mg/Nm ³ OGC 28 mg/Nm ³ PM 19 mg/Nm ³
Temperatura superficiale	Conforme
Sicurezza elettrica	Conforme
Pulizia	Conforme
Pressione massima di esercizio	--
Temperatura fumi a potenza termica nominale	184 °C
Resistenza meccanica (per sopportare un camino/una canna fumaria)	NPD
Potenza termica nominale	6,5 kW
Potenza termica resa in ambiente	6,5 kW
Potenza termica ceduta all'acqua	--
Rendimento	η 86 % Alla potenza termica nominale

- La prestazione del prodotto di cui ai punti 1 e 2 è conforme alla prestazione dichiarata di cui al punto 8. Si rilascia la presente dichiarazione di prestazione sotto la responsabilità esclusiva del fabbricante di cui al punto 4.

Firmato a nome e per conto del fabbricante da **Claudio Mezzalana, Operations Manager**

Luogo **Palazzolo sull'Oglio**

Data **30/09/2019**

Firma 



phone + 39 030 7402939
 mail info@ravelligroup.it

web ravelligroup.it

DICHIARAZIONE DI PRESTAZIONE

Dichiarazione di prestazione in accordo con il Regolamento (UE) 305/2011

n. : 241CPR13.07



- Codice di identificazione unico del prodotto-tipo:
D0003BC00, apparecchio per il riscaldamento domestico alimentato a combustibile solido
EN 13227:2001/A2:2004/AC:2007
- Modello, lotto, serie o qualsiasi altro elemento che consenta l'identificazione del prodotto da costruzione ai sensi dell'articolo 11, paragrafo 4:
- ERCOLE**
- Uso o usi previsti del prodotto da costruzione, conformemente alla relativa specifica tecnica armonizzata, come previsto dal fabbricante: **Apparecchio per il riscaldamento domestico alimentato a combustibile solido**
- Nome, denominazione commerciale registrata o marchio registrato e indirizzo del fabbricante ai sensi dell'art. 11, par. 5:
Ravelli
Aico S.p.A.
Via A. Kupfer, 31
25036 Palazzolo s/O (Bs) Italia
- Se opportuno, nome e indirizzo del mandatario il cui mandato copre i compiti di cui all'Articolo 12, paragrafo 2:

- Sistema o sistemi di valutazione e verifica della costanza della prestazione del prodotto da costruzione di cui all'allegato V:
Sistema 3, Sistema 4
- Nel caso di una dichiarazione di prestazione relativa ad un prodotto da costruzione che rientra nell'ambito di applicazione di una norma armonizzata:
L'organismo notificato Danish TI (NB 1235) ha determinato il prodotto-tipo in base a prove di tipo secondo il sistema 3 ed ha rilasciato il rapporto di prova 300-ELAB-2382-IT
- Prestazioni dichiarate

Specifica tecnica armonizzata:	EN 13227:2001/A2:2004/AC:2007
Caratteristiche Essenziali	Prestazione
Sicurezza antincendio	
Reazione al fuoco	A1
Distanza da materiali combustibili	Minime distanze (mm): posteriore = -- lati = -- frontale = 1500 soffitto = -- pavimento = 465
Rischio di fuoriuscita di braci incandescenti	Conforme
Emissione di prodotti della combustione (al 13% di O ₂)	Potenza termica nominale CO 0,088 % - 1096 mg/Nm ³ NOx 83 mg/Nm ³ OGC 65 mg/Nm ³ PM 29 mg/Nm ³
Temperatura superficiale	Conforme
Sicurezza elettrica	Conforme
Pulizia	Conforme
Pressione massima di esercizio	--
Temperatura fumi a potenza termica nominale	187 °C
Resistenza meccanica (per sopportare un camino/una canna fumaria)	NPD
Potenza termica nominale	8,0 kW
Potenza termica resa in ambiente	8,0 kW
Potenza termica ceduta all'acqua	--
Rendimento	η 86 % Alla potenza termica nominale

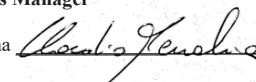
9. La prestazione del prodotto di cui ai punti 1 e 2 è conforme alla prestazione dichiarata di cui al punto 8. Si rilascia la presente dichiarazione di prestazione sotto la responsabilità esclusiva del fabbricante di cui al punto 4.

Firmato a nome e per conto del fabbricante da **Claudio Mezzalana, Operations Manager**

Luogo **Palazzolo sull'Oglio**

Data **30/09/2019**

Firma





phone + 39 030 7402939
mail info@ravelligroup.it

web ravelligroup.it

DICHIARAZIONE DI PRESTAZIONE

Dichiarazione di prestazione in accordo con il Regolamento (UE) 305/2011

n. : 242CPR13.07



- Codice di identificazione unico del prodotto-tipo:
D0004CCC00, apparecchio per il riscaldamento domestico alimentato a combustibile solido
EN 13227:2001/A2:2004/AC:2007
- Modello, lotto, serie o qualsiasi altro elemento che consenta l'identificazione del prodotto da costruzione ai sensi dell'articolo 11, paragrafo 4:
ERMES
- Uso o usi previsti del prodotto da costruzione, conformemente alla relativa specifica tecnica armonizzata, come previsto dal fabbricante:
Apparecchio per il riscaldamento domestico alimentato a combustibile solido
- Nome, denominazione commerciale registrata o marchio registrato e indirizzo del fabbricante ai sensi dell'art. 11, par. 5:
Ravelli
Aico S.p.A.
Via A. Kupfer, 31
25036 Palazzolo s/O (Bs) Italia
- Se opportuno, nome e indirizzo del mandatario il cui mandato copre i compiti di cui all'Articolo 12, paragrafo 2:

- Sistema o sistemi di valutazione e verifica della costanza della prestazione del prodotto da costruzione di cui all'allegato V:
Sistema 3, Sistema 4
- Nel caso di una dichiarazione di prestazione relativa ad un prodotto da costruzione che rientra nell'ambito di applicazione di una norma armonizzata:
L'organismo notificato Danish TI (NB 1235) ha determinato il prodotto-tipo in base a prove di tipo secondo il sistema 3 ed ha rilasciato il rapporto di prova 300-ELAB-2382-IT
- Prestazioni dichiarate

Specifica tecnica armonizzata:	EN 13227:2001/A2:2004/AC:2007
Caratteristiche Essenziali	Prestazione
Sicurezza antincendio	
Reazione al fuoco	A1
Distanza da materiali combustibili	Minime distanze (mm): posteriore = -- lati = -- frontale = 1500 soffitto = -- pavimento = 465
Rischio di fuoriuscita di braci incandescenti	Conforme
Emissione di prodotti della combustione (al 13% di O ₂)	Potenza termica nominale CO 0,088 % - 1096 mg/Nm ³ NOx 83 mg/Nm ³ OGC 65 mg/Nm ³ PM 29 mg/Nm ³
Temperatura superficiale	Conforme
Sicurezza elettrica	Conforme
Pulizia	Conforme
Pressione massima di esercizio	--
Temperatura fumi a potenza termica nominale	187 °C
Resistenza meccanica (per sopportare un camino/una canna fumaria)	NPD
Potenza termica nominale	9,0 kW
Potenza termica resa in ambiente	9,0 kW
Potenza termica ceduta all'acqua	--
Rendimento	η 86 % Alla potenza termica nominale

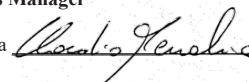
- La prestazione del prodotto di cui ai punti 1 e 2 è conforme alla prestazione dichiarata di cui al punto 8. Si rilascia la presente dichiarazione di prestazione sotto la responsabilità esclusiva del fabbricante di cui al punto 4.

Firmato a nome e per conto del fabbricante da **Claudio Mezzalana, Operations Manager**

Luogo **Palazzolo sull'Oglio**

Data **30/09/2019**

Firma





phone + 39 030 7402939
mail info@ravelligroup.it

web ravelligroup.it

DICHIARAZIONE DI PRESTAZIONE

Dichiarazione di prestazione in accordo con il Regolamento (UE) 305/2011

n. : 244CPR13.07



- Codice di identificazione unico del prodotto-tipo:
D0002EC00, apparecchio per il riscaldamento domestico alimentato a combustibile solido
EN 13227:2001/A2:2004/AC:2007
- Modello, lotto, serie o qualsiasi altro elemento che consenta l'identificazione del prodotto da costruzione ai sensi dell'articolo 11, paragrafo 4:
ZEUS
- Uso o usi previsti del prodotto da costruzione, conformemente alla relativa specifica tecnica armonizzata, come previsto dal fabbricante: **Apparecchio per il riscaldamento domestico alimentato a combustibile solido**
- Nome, denominazione commerciale registrata o marchio registrato e indirizzo del fabbricante ai sensi dell'art. 11, par. 5:
Ravelli
Aico S.p.A.
Via A. Kupfer, 31
25036 Palazzolo s/O (Bs) Italia
- Se opportuno, nome e indirizzo del mandatario il cui mandato copre i compiti di cui all'Articolo 12, paragrafo 2:

- Sistema o sistemi di valutazione e verifica della costanza della prestazione del prodotto da costruzione di cui all'allegato V:
Sistema 3, Sistema 4
- Nel caso di una dichiarazione di prestazione relativa ad un prodotto da costruzione che rientra nell'ambito di applicazione di una norma armonizzata: **L'organismo notificato Danish TI (NB 1235) ha determinato il prodotto-tipo in base a prove di tipo secondo il sistema 3 ed ha rilasciato il rapporto di prova 300-ELAB-2326-IT rev.1**
- Prestazioni dichiarate

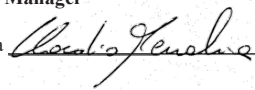
Specifica tecnica armonizzata:	EN 13227:2001/A2:2004/AC:2007
Caratteristiche Essenziali	Prestazione
Sicurezza antincendio	
Reazione al fuoco	A1
Distanza da materiali combustibili	Minime distanze (mm): posteriore = -- lati = -- frontale = 1500 soffitto = -- pavimento = 420
Rischio di fuoriuscita di braci incandescenti	Conforme
Emissione di prodotti della combustione (al 13% di O ₂)	Potenza termica nominale CO 0,057 % - 708 mg/Nm ³ NOx 105 mg/Nm ³ OGC 28 mg/Nm ³ PM 19 mg/Nm ³
Temperatura superficiale	Conforme
Sicurezza elettrica	Conforme
Pulizia	Conforme
Pressione massima di esercizio	--
Temperatura fumi a potenza termica nominale	184 °C
Resistenza meccanica (per sopportare un camino/una canna fumaria)	NPD
Potenza termica nominale	7,0 kW
Potenza termica resa in ambiente	7,0 kW
Potenza termica ceduta all'acqua	--
Rendimento	η 86 % Alla potenza termica nominale


- La prestazione del prodotto di cui ai punti 1 e 2 è conforme alla prestazione dichiarata di cui al punto 8. Si rilascia la presente dichiarazione di prestazione sotto la responsabilità esclusiva del fabbricante di cui al punto 4.

Firmato a nome e per conto del fabbricante da **Claudio Mezzalana, Operations Manager**

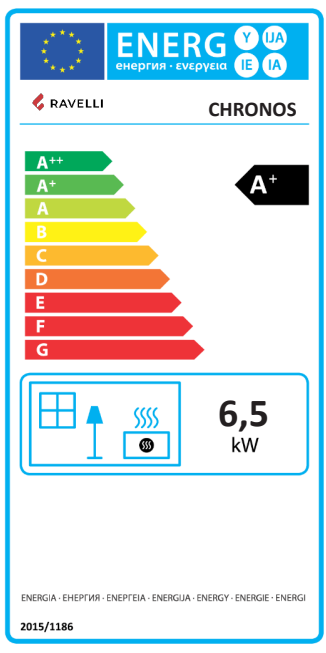
Luogo **Palazzolo sull'Oglio**

Data **30/09/2019**

Firma 

	SCHEDA PRODOTTO	PRODUCT DATASHEET
	FICHE DE PRODUIT	PRODUCTKAART
	PRODUKTDATENBLATT	FICHA DEL PRODUCTO

EU 2015/1186

	Marca / Trademark / Marque / Merk / Marke / Marca	Ravelli	
	Modello / Model / Modèle / Model / Modell / Modelo	CHRONOS	
	Classe di efficienza energetica / Energy Efficiency class / Classe d'Efficacité Énergétique / Energie-efficiëntieklasse / Energieeffizienzklasse / Clase de eficiencia energética	A+	
	Potenza termica diretta / Direct thermal power / Puissance thermique directe / Directe warmteafgifte / Direkte Wärmeleistung / Potencia calorífica directa	6,5 kW	
	Potenza termica indiretta / Indirect thermal power / Puissance thermique indirecte / Indirecte warmteafgifte / Indirekte Wärmeleistung / Potencia calorífica indirecta	--	
	Indice di efficienza energetica / Energy Efficiency Index / Indice de eficiencia energética / Energie-efficiëntie-index / Energieeffizienzindex / Índice de eficiencia energética	115	
	Efficienza utile (Potenza nominale) / Useful efficiency (Nominal power) / Rendement utile (puissance nominale) / Nuttig rendement (bij nominale) / Brennstoff-Energieeffizienz (Nennwärmeleistung) / Eficiencia energética útil (potencia nominal)	86 %	
	Efficienza utile (Potenza ridotta) / Useful efficiency (Reduced power) / Rendement utile (puissance minimale) / Nuttig rendement (bij minimale) / Brennstoff-Energieeffizienz (Mindestlast) / Eficiencia energética útil (potencia mínima)	-- %	
	Rispettare le avvertenze e le indicazioni di installazione e manutenzione periodica riportate nel manuale di istruzioni. / Comply with the warnings and instructions concerning installation and routine maintenance provided in the instruction manual. / Respecter les avertissements et les indications sur l'installation et l'entretien périodique fournis dans le manuel d'instructions. / Neem de waarschuwingen en instructies voor installatie en periodiek onderhoud in acht zoals aangegeven in de hoofdstukken van de gebruiksaanwijzing. / Beachten Sie die Warnungen und Hinweise betreffend die Installation und regelmäßige Wartung in der Bedienungsanleitung. / Respete las advertencias y las indicaciones de instalación y mantenimiento periódico, detalladas en los capítulos del manual de instrucciones.		

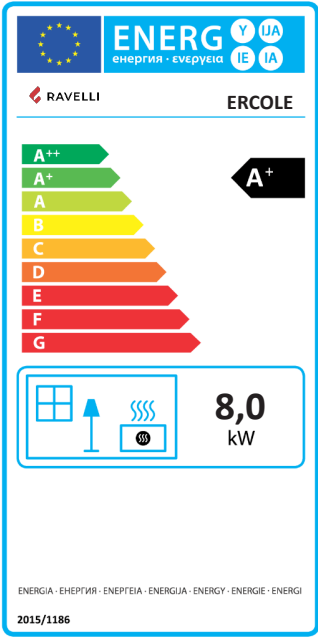
	PRODUCT DATASHEET	FICHA DO PRODUTO
	ΔΕΛΤΙΟ ΠΡΟΪΟΝΤΟΣ	PRODUKTBLAD
	KARTA PRODUKTU	PODATKOVNI LIST IZDELKA

EU 2015/1186

	Trademark / Marca / Μάρκα / Mærke / Marka / Blagovna znamka	Ravelli	
	Model / Modelo / Μοντέλο / Model / Model / Model	CHRONOS	
	Energy Efficiency class / Classe de Efi-ciência Energética / Κατηγορία ενεργειακής απόδοσης / Energiklasse / Klasa efektywności energetycznej / Razred energetske učinkovitosti	A+	
	Direct thermal power / Potência calorífica direta / Άμεση θερμική ισχύς / Direkte varmeydelse / Bezpośrednia moc produktu / Neposredna izhodna toplotna moč	6,5 kW	
	Indirect thermal power / Potência calorífica indireta / Έμμεση θερμική ισχύς / Indirekte varmeydelse / Pośrednia moc produktu / Posredna izhodna toplotna moč	--	
	Energy Efficiency Index / Índice de efi-ciência energética / Δείκτης ενεργειακής απόδοσης / Indeks energieeffektivitet / Wskaźnik efektywności energetycznej / Kazalo energetske učinkovitosti	115	
	Useful efficiency (Nominal power) / Efi-ciência energética útil (potência nominal) / Ωφέλιμη ενεργειακή απόδοση (ονομαστική ισχύς) / Virkningsgrad (nominel varmeydelse) / Sprawność użytkowa (nominalnej mocy) / izkoristek energije (nazivni izhodni moči)	86 %	
	Useful efficiency (Reduced power) / Efi-ciência energética útil (potência mínima) / Ωφέλιμη ενεργειακή απόδοση (ελάχιστο ισχύς) / Virkningsgrad (mindste varmeydelse) / Sprawność użytkowa (minimalnym mocy) / izkoristek energije (nazivni izhodni moči)	-- %	
	Comply with the warnings and instructions concerning installation and routine maintenance provided in the instruction manual. / Respeitar as advertências e as indicações de instalação e manutenção periódica referidas nos capítulos do manual de instruções. / Τηρείτε τις προειδοποιήσεις και τις οδηγίες εγκατάστασης και περιοδικής συντήρησης που αναφέρονται στα κεφάλαια του εγχειριδίου των οδηγιών. / Overhold advarslerne og angivelserne for installation og vedligeholdelse, som angivet i kapitel i brugsvejledningen. / Należy przestrzegać ostrzeżeń i wskazówek dotyczących instalacji i okresowej konserwacji podanych w rozdziałach w instrukcji obsługi. / Upoštečajte opozorila in navodila za namestitev in redno vzdrževanje, navedena v poglavjih priročnika z navodili.		

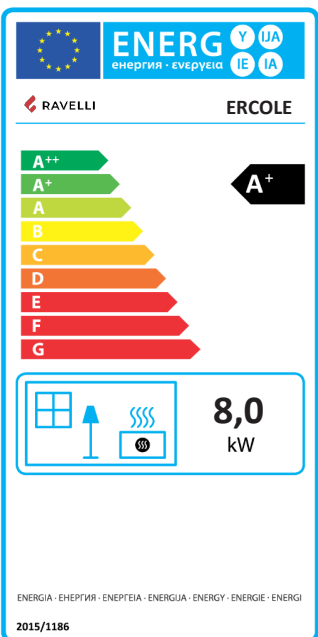
	SCHEDA PRODOTTO	PRODUCT DATASHEET
	FICHE DE PRODUIT	PRODUCTKAART
	PRODUKTDATENBLATT	FICHA DEL PRODUCTO


EU 2015/1186

	Marca / Trademark / Marque / Merk / Marke / Marca	Ravelli	
	Modello / Model / Modèle / Model / Modell / Modelo	ERCOLE	
	Classe di efficienza energetica / Energy Efficiency class / Classe d'Efficacité Énergétique / Energie-efficiëntieklasse / Energieeffizienzklasse / Clase de eficiencia energética	A+	
	Potenza termica diretta / Direct thermal power / Puissance thermique directe / Directe warmteafgifte / Direkte Wärmeleistung / Potencia calorífica directa	8,0 kW	
	Potenza termica indiretta / Indirect thermal power / Puissance thermique indirecte / Indirecte warmteafgifte / Indirekte Wärmeleistung / Potencia calorífica indirecta	--	
	Indice di efficienza energetica / Energy Efficiency Index / Indice de eficiencia energética / Energie-efficiëntie-index / Energieeffizienzindex / Índice de eficiencia energética	115	
	Efficienza utile (Potenza nominale) / Useful efficiency (Nominal power) / Rendement utile (puissance nominale) / Nuttig rendement (bij nominale) / Brennstoff-Energieeffizienz (Nennwärmeleistung) / Eficiencia energética útil (potencia nominal)	86 %	
	Efficienza utile (Potenza ridotta) / Useful efficiency (Reduced power) / Rendement utile (puissance minimale) / Nuttig rendement (bij minimale) / Brennstoff-Energieeffizienz (Mindestlast) / Eficiencia energética útil (potencia mínima)	-- %	
	Rispettare le avvertenze e le indicazioni di installazione e manutenzione periodica riportate nel manuale di istruzioni. / Comply with the warnings and instructions concerning installation and routine maintenance provided in the instruction manual. / Respecter les avertissements et les indications sur l'installation et l'entretien périodique fournis dans le manuel d'instructions. / Neem de waarschuwingen en instructies voor installatie en periodiek onderhoud in acht zoals aangegeven in de hoofdstukken van de gebruiksaanwijzing. / Beachten Sie die Warnungen und Hinweise betreffend die Installation und regelmäßige Wartung in der Bedienungsanleitung. / Respete las advertencias y las indicaciones de instalación y mantenimiento periódico, detalladas en los capítulos del manual de instrucciones.		

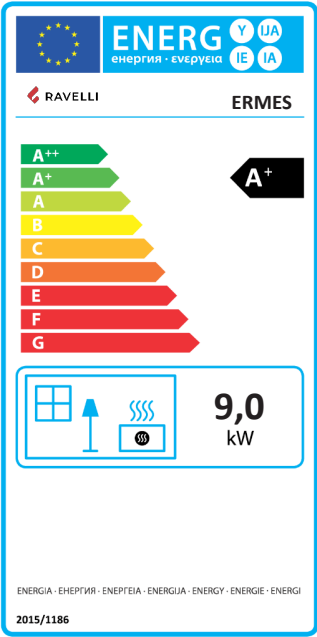
	PRODUCT DATASHEET	FICHA DO PRODUTO
	ΔΕΛΤΙΟ ΠΡΟΪΟΝΤΟΣ	PRODUKTBLAD
	KARTA PRODUKTU	PODATKOVNI LIST IZDELKA

EU 2015/1186

	Trademark / Marca / Μάρκα / Mærke / Marka / Blagovna znamka	Ravelli	
	Model / Modelo / Μοντέλο / Model / Model / Model	ERCOLE	
	Energy Efficiency class / Classe de Efi-ciência Energética / Κατηγορία ενεργειακής απόδοσης / Energiklasse / Klasa efektywności energetycznej / Razred energetske učinkovitosti	A+	
	Direct thermal power / Potência calorífica direta / Άμεση θερμική ισχύς / Direkte varmedydelse / Bezpośrednia moc produktu / Neposredna izhodna toplotna moč	8,0 kW	
	Indirect thermal power / Potência calorífica indireta / Έμμεση θερμική ισχύς / Indirekte varmedydelse / Pośrednia moc produktu / Posredna izhodna toplotna moč	--	
	Energy Efficiency Index / Índice de efi-ciência energética / Δείκτης ενεργειακής απόδοσης / Indeks energieeffektivitet / Wskaźnik efektywności energetycznej / Kazalo energetske učinkovitosti	115	
	Useful efficiency (Nominal power) / Efi-ciência energética útil (potência nominal) / Ωφέλιμη ενεργειακή απόδοση (ονομαστική ισχύς) / Virkningsgrad (nominel varmedydelse) / Sprawność użytkowa (nominalnej mocy) / izkoristek energije (nazivni izhodni moči)	86 %	
	Useful efficiency (Reduced power) / Efi-ciência energética útil (potência mínima) / Ωφέλιμη ενεργειακή απόδοση (ελάχιστο ισχύς) / Virkningsgrad (mindste varmedydelse) / Sprawność użytkowa (minimalnym mocy) / izkoristek energije (nazivni izhodni moči)	-- %	
	Comply with the warnings and instructions concerning installation and routine maintenance provided in the instruction manual. / Respeitar as advertências e as indicações de instalação e manutenção periódica referidas nos capítulos do manual de instruções. / Τηρείτε τις προειδοποιήσεις και τις οδηγίες εγκατάστασης και περιοδικής συντήρησης που αναφέρονται στα κεφάλαια του εγχειριδίου των οδηγιών. / Overhold advarslerne og angivelserne for installation og vedligeholdelse, som angivet i kapitel i brugsvejledningen. / Należy przestrzegać ostrzeżeń i wskazówek dotyczących instalacji i okresowej konserwacji podanych w rozdziałach w instrukcji obsługi. / Upoštečajte opozorila in navodila za namestitve in redno vzdrževanje, navedena v poglavjih priročnika z navodili.		

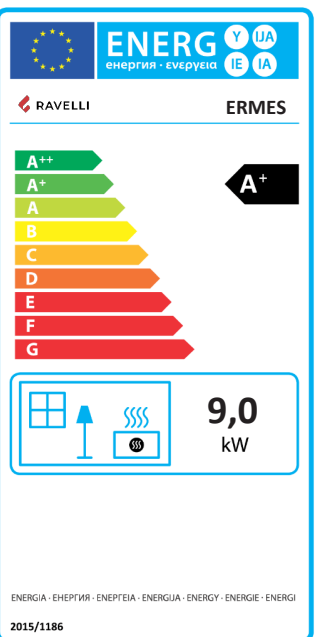
	SCHEDA PRODOTTO	PRODUCT DATASHEET
	FICHE DE PRODUIT	PRODUCTKAART
	PRODUKTDATENBLATT	FICHA DEL PRODUCTO


EU 2015/1186

	Marca / Trademark / Marque / Merk / Marke / Marca	Ravelli	
	Modello / Model / Modèle / Model / Modell / Modelo	ERMES	
	Classe di efficienza energetica / Energy Efficiency class / Classe d'Efficacité Énergétique / Energie-efficiëntieklasse / Energieeffizienzklasse / Clase de eficiencia energética	A+	
	Potenza termica diretta / Direct thermal power / Puissance thermique directe / Directe warmteafgifte / Direkte Wärmeleistung / Potencia calorífica directa	9,0 kW	
	Potenza termica indiretta / Indirect thermal power / Puissance thermique indirecte / Indirecte warmteafgifte / Indirekte Wärmeleistung / Potencia calorífica indirecta	--	
	Indice di efficienza energetica / Energy Efficiency Index / Indice de eficiencia energética / Energie-efficiëntie-index / Energieeffizienzindex / Índice de eficiencia energética	115	
	Efficienza utile (Potenza nominale) / Useful efficiency (Nominal power) / Rendement utile (puissance nominale) / Nuttig rendement (bij nominale) / Brennstoff-Energieeffizienz (Nennwärmeleistung) / Eficiencia energética útil (potencia nominal)	86 %	
	Efficienza utile (Potenza ridotta) / Useful efficiency (Reduced power) / Rendement utile (puissance minimale) / Nuttig rendement (bij minimale) / Brennstoff-Energieeffizienz (Mindestlast) / Eficiencia energética útil (potencia minima)	-- %	
	Rispettare le avvertenze e le indicazioni di installazione e manutenzione periodica riportate nel manuale di istruzioni. / Comply with the warnings and instructions concerning installation and routine maintenance provided in the instruction manual. / Respecter les avertissements et les indications sur l'installation et l'entretien périodique fournis dans le manuel d'instructions. / Neem de waarschuwingen en instructies voor installatie en periodiek onderhoud in acht zoals aangegeven in de hoofdstukken van de gebruiksaanwijzing. / Beachten Sie die Warnungen und Hinweise betreffend die Installation und regelmäßige Wartung in der Bedienungsanleitung. / Respete las advertencias y las indicaciones de instalación y mantenimiento periódico, detalladas en los capítulos del manual de instrucciones.		

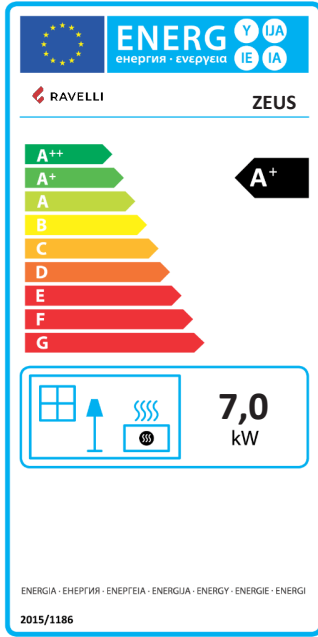
	PRODUCT DATASHEET	FICHA DO PRODUTO
	ΔΕΛΤΙΟ ΠΡΟΪΟΝΤΟΣ	PRODUKTBLAD
	KARTA PRODUKTU	PODATKOVNI LIST IZDELKA

EU 2015/1186

	Trademark / Marca / Μάρκα / Mærke / Marka / Blagovna znamka	Ravelli	
	Model / Modelo / Μοντέλο / Model / Model / Model	ERMES	
	Energy Efficiency class / Classe de Efi-ciência Energética / Κατηγορία ενεργειακής απόδοσης / Energiklasse / Klasa efektywności energetycznej / Razred energetske učinkovitosti	A+	
	Direct thermal power / Potência calorífica direta / Άμεση θερμική ισχύς / Direkte varmeydelse / Bezpośrednia moc produktu / Neposredna izhodna toplotna moč	9,0 kW	
	Indirect thermal power / Potência calorífica indireta / Έμμεση θερμική ισχύς / Indirekte varmeydelse / Pośrednia moc produktu / Posredna izhodna toplotna moč	--	
	Energy Efficiency Index / Índice de efi-ciência energética / Δείκτης ενεργειακής απόδοσης / Indeks energieeffektivitet / Wskaźnik efektywności energetycznej / Kazalo energetske učinkovitosti	115	
	Useful efficiency (Nominal power) / Efi-ciência energética útil (potência nominal) / Ωφέλιμη ενεργειακή απόδοση (ονομαστική ισχύς) / Virkningsgrad (nominel varmeydelse) / Sprawność użytkowa (nominalnej mocy) / izkoristek energije (nazivni izhodni moči)	86 %	
	Useful efficiency (Reduced power) / Efi-ciência energética útil (potência mínima) / Ωφέλιμη ενεργειακή απόδοση (ελάχιστο ισχύς) / Virkningsgrad (mindste varmeydelse) / Sprawność użytkowa (minimalnym mocy) / izkoristek energije (nazivni izhodni moči)	-- %	
	Comply with the warnings and instructions concerning installation and routine maintenance provided in the instruction manual. / Respeitar as advertências e as indicações de instalação e manutenção periódica referidas nos capítulos do manual de instruções. / Τηρείτε τις προειδοποιήσεις και τις οδηγίες εγκατάστασης και περιοδικής συντήρησης που αναφέρονται στα κεφάλαια του εγχειριδίου των οδηγιών. / Overhold advarslerne og angivelserne for installation og vedligeholdelse, som angivet i kapitel i brugsvejledningen. / Należy przestrzegać ostrzeżeń i wskazówek dotyczących instalacji i okresowej konserwacji podanych w rozdziałach w instrukcji obsługi. / Upoštečajte opozorila in navodila za namestitve in redno vzdrževanje, navedena v poglavjih priročnika z navodili.		

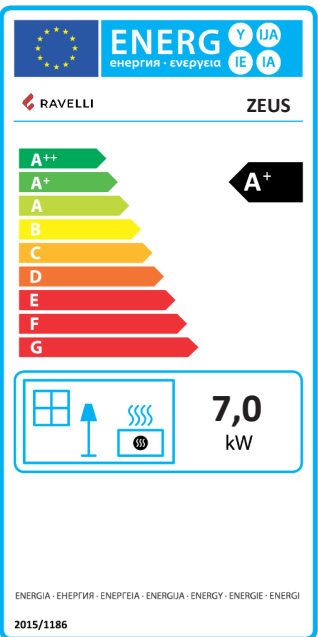
 RAVELLI	SCHEDA PRODOTTO	PRODUCT DATASHEET
	FICHE DE PRODUIT	PRODUCTKAART
	PRODUKTDATENBLATT	FICHA DEL PRODUCTO

EU 2015/1186

	Marca / Trademark / Marque / Merk / Marke / Marca	Ravelli
	Modello / Model / Modèle / Model / Modell / Modelo	ZEUS
	Classe di efficienza energetica / Energy Efficiency class / Classe d'Efficacité Énergétique / Energie-efficiëntieklasse / Energieeffizienzklasse / Clase de eficiencia energética	A+
	Potenza termica diretta / Direct thermal power / Puissance thermique directe / Directe warmteafgifte / Direkte Wärmeleistung / Potencia calorífica directa	7,0 kW
	Potenza termica indiretta / Indirect thermal power / Puissance thermique indirecte / Indirecte warmteafgifte / Indirekte Wärmeleistung / Potencia calorífica indirecta	--
	Indice di efficienza energetica / Energy Efficiency Index / Indice de eficiencia energética / Energie-efficiëntie-index / Energieeffizienzindex / Índice de eficiencia energética	115
	Efficienza utile (Potenza nominale) / Useful efficiency (Nominal power) / Rendement utile (puissance nominale) / Nuttig rendement (bij nominale) / Brennstoff-Energieeffizienz (Nennwärmeleistung) / Eficiencia energética útil (potencia nominal)	86 %
	Efficienza utile (Potenza ridotta) / Useful efficiency (Reduced power) / Rendement utile (puissance minimale) / Nuttig rendement (bij minimale) / Brennstoff-Energieeffizienz (Mindestlast) / Eficiencia energética útil (potencia mínima)	-- %
	Rispettare le avvertenze e le indicazioni di installazione e manutenzione periodica riportate nel manuale di istruzioni. / Comply with the warnings and instructions concerning installation and routine maintenance provided in the instruction manual. / Respecter les avertissements et les indications sur l'installation et l'entretien périodique fournis dans le manuel d'instructions. / Neem de waarschuwingen en instructies voor installatie en periodiek onderhoud in acht zoals aangegeven in de hoofdstukken van de gebruiksaanwijzing. / Beachten Sie die Warnungen und Hinweise betreffend die Installation und regelmäßige Wartung in der Bedienungsanleitung. / Respete las advertencias y las indicaciones de instalación y mantenimiento periódico, detalladas en los capítulos del manual de instrucciones.	

 RAVELLI	PRODUCT DATASHEET	FICHA DO PRODUTO
	ΔΕΛΤΙΟ ΠΡΟΪΟΝΤΟΣ	PRODUKTBLAD
	KARTA PRODUKTU	PODATKOVNI LIST IZDELKA

EU 2015/1186

	Trademark / Marca / Μάρκα / Mærke / Marka / Blagovna znamka	Ravelli
	Model / Modelo / Μοντέλο / Model / Model / Model	ZEUS
	Energy Efficiency class / Classe de Eficiència Energética / Κατηγορία ενεργειακής απόδοσης / Energiklasse / Klasa efektywności energetycznej / Razred energetske učinkovitosti	A+
	Direct thermal power / Potência calorífica direta / Άμεση θερμική ισχύς / Direkte varmeydelse / Bezpośrednia moc produktu / Neposredna izhodna toplotna moč	7,0 kW
	Indirect thermal power / Potência calorífica indireta / Έμμεση θερμική ισχύς / Indirekte varmeydelse / Pośrednia moc produktu / Posredna izhodna toplotna moč	--
	Energy Efficiency Index / Índice de eficiência energética / Δείκτης ενεργειακής απόδοσης / Indeks energieeffektivitet / Wskaźnik efektywności energetycznej / Kazalo energetske učinkovitosti	115
	Useful efficiency (Nominal power) / Eficiència energética útil (potència nominal) / Ωφέλιμη ενεργειακή απόδοση (ονομαστική ισχύς) / Virkningsgrad (nominel varmeydelse) / Sprawność użytkowa (nominalnej mocy) / izkoristek energije (nazivni izhodni moči)	86 %
	Useful efficiency (Reduced power) / Eficiència energética útil (potència mínima) / Ωφέλιμη ενεργειακή απόδοση (ελάχιστο ισχύς) / Virkningsgrad (mindste varmeydelse) / Sprawność użytkowa (minimalnym mocy) / izkoristek energije (nazivni izhodni moči)	-- %
	Comply with the warnings and instructions concerning installation and routine maintenance provided in the instruction manual. / Respeitar as advertências e as indicações de instalação e manutenção periódica referidas nos capítulos do manual de instruções. / Τηρείτε τις προειδοποιήσεις και τις οδηγίες εγκατάστασης και περιοδικής συντήρησης που αναφέρονται στα κεφάλαια του εγχειριδίου των οδηγιών. / Overhold advarserne og angivelserne for installation og vedligeholdelse, som angivet i kapitel i brugsvejledningen. / Należy przestrzegać ostrzeżeń i wskazówek dotyczących instalacji i okresowej konserwacji podanych w rozdziałach w instrukcji obsługi. / Upoštevajte opozorila in navodila za namestitve in redno vzdrževanje, navedena v poglavjih priročnika z navodili.	

ATTESTATO DEL PRODUTTORE

Rilasciato ai sensi della legge n.449 del 27/12/97 e della Circolare Ministero delle Finanze n.57/E del 24/02/98 (riguardanti le agevolazioni fiscali su interventi di recupero del patrimonio edilizio); prorogato dalla legge n.488 del 23/12/99 e dalla Finanziaria 2001.

Aico S.p.A. attesta che i prodotti

Chronos, Zeus, Ercole e Ermes

rientrano tra le tipologie di opere finalizzate al risparmio energetico (a norma della Legge 10/91 e D.P.R. 26/08/93 n.412) ammesse ad usufruire dei benefici fiscali connessi al contenimento dei consumi energetici negli edifici, ai sensi dell'art.1 comma g del Decreto Ministeriale 15/02/92 (Gazzetta Ufficiale del 09/05/92 n. 107).

I prodotti in oggetto rientrano infatti tra i generatori di calore che utilizzano come fonte energetica prodotti vegetali e che in condizione di regime presentano un rendimento, misurato con metodo diretto, non inferiore al 70%.

Aico S.p.A.

GARANZIA

Certificato di garanzia

Ravelli ringrazia per la fiducia accordata con l'acquisto di un suo prodotto ed invita l'acquirente a:

- prendere visione delle istruzioni per l'installazione, utilizzo e manutenzione del prodotto.
- prendere visione delle condizioni di garanzia sotto riportate.

Condizioni di garanzia

La garanzia al Cliente viene riconosciuta dal Rivenditore secondo i termini di legge. Il tagliando di garanzia deve essere compilato in tutte le sue parti. Il Cliente ha la responsabilità di verificare l'avvenuta compilazione e spedizione da parte del Rivenditore (o occuparsi direttamente della spedizione) del tagliando di garanzia e della copia dello scontrino fiscale/fattura entro 8 giorni dall'acquisto.

Il tagliando di garanzia e la copia dello scontrino fiscale /fattura devono essere spediti al seguente indirizzo:

**Producer Scan A/S
Damsbovej 1
5492 Vissenbjerg (Denmark)**

Il Rivenditore riconosce la garanzia solamente nel caso in cui non ci siano state manomissioni del prodotto e solo se l'installazione sia stata fatta a norma e secondo le prescrizioni del Costruttore.

La garanzia limitata copre i difetti dei materiali di fabbricazione, purché il prodotto non abbia subito rotture causate da un uso non corretto, incuria, errato allacciamento, manomissioni, errori di installazione.

La garanzia decade se anche una sola prescrizione riportata in questo manuale non viene rispettata.

Non sono coperti da garanzia:

- i refrattari della camera di combustione;
- il vetro della porta;
- le guarnizioni;
- la verniciatura;
- la griglia di combustione in acciaio inossidabile o in ghisa;
- le maioliche a colo;
- eventuali danni arrecati da una inadeguata installazione e/o utilizzo del prodotto e/o mancanze del consumatore.

L'impiego di legna di qualità scadente o di qualsiasi altro combustibile non autorizzato potrebbe danneggiare componenti del prodotto determinando la cessazione della garanzia su di essi e l'annessa responsabilità del produttore.

Pertanto si consiglia l'utilizzo di legna di buona qualità che risponde ai requisiti elencati nel capitolo dedicato.

Tutti i danni causati dal trasporto non sono riconosciuti, per questo motivo si raccomanda di controllare accuratamente la merce al ricevimento, avvisando immediatamente il Rivenditore di ogni eventuale danno.

Info e problemi

I Rivenditori autorizzati Ravelli fruiscono di una rete di Centri di Assistenza Tecnica addestrati per soddisfare le esigenze dei Clienti. Per qualsiasi informazione o richiesta di assistenza, preghiamo il Cliente di contattare il proprio Rivenditore o Centro Assistenza Tecnica.

INFORMAZIONI GENERALI

Fornitura e conservazione

Il manuale è fornito in formato cartaceo.

Conservare il presente manuale a corredo dell'inserto, in modo da poter essere facilmente consultato dall'utente.

Il manuale è parte integrante ai fini della sicurezza, pertanto:

- **deve essere conservato integro** (in tutte le sue parti). Qualora fosse smarrito o risultasse rovinato occorre richiederne immediatamente una copia;
- **deve seguire l'inserto fino alla demolizione** (anche in caso di spostamenti, vendita, noleggio, affitto, ecc....).

La Ditta Costruttrice declina ogni responsabilità per uso improprio dell'inserto e/o per danni causati in seguito ad operazioni non contemplate nella documentazione tecnica.


Lingua

Il manuale originale è stato redatto in lingua italiana.

Eventuali traduzioni in lingue aggiuntive devono essere effettuate partendo dalle istruzioni originali.

Il Costruttore si ritiene responsabile per le informazioni contenute nelle istruzioni originali; le traduzioni in lingue diverse non possono essere completamente verificate, per cui se viene rilevata un'incongruenza è necessario attenersi al testo in lingua originale o contattare il nostro Ufficio Documentazione Tecnica.

Simbologia utilizzata all'interno del manuale






simbolo	definizione
! IMPORTANTE	<i>Simbolo utilizzato per identificare informazioni di particolare importanza all'interno del manuale. Le informazioni riguardano anche la sicurezza degli utenti coinvolti nell'utilizzo dell'inserto.</i>
	<i>Simbolo utilizzato per identificare avvertenze importanti per la sicurezza dell'utente e/o dell'inserto.</i>







SICUREZZE

Avvertenze generali di sicurezza

! IMPORTANTE

Leggere attentamente il presente manuale di istruzioni prima dell'installazione e dell'utilizzo dell'inserto. Il mancato rispetto di quanto prescritto nel presente manuale può comportare il decadimento della garanzia e/o provocare danni a cose e/o persone.

-  **Non utilizzare l'inserto come inceneritore o in qualsiasi altro modo diverso da quello per cui è stato concepito.**
-  **Non utilizzare combustibile diverso da legna da ardere. È severamente vietato l'utilizzo di combustibili liquidi.**
-  **È vietato far funzionare l'inserto con la porta o cassetto ceneri aperti o con il vetro rotto. È consentito aprire la porta solo durante l'accensione e le operazioni di ricarica.**
-  **Non toccare le superfici calde dell'inserto senza gli adeguati mezzi di protezione, in modo da evitare scottature. Quando è in funzione, le superfici esterne raggiungono temperature elevate al tatto.**
-  **È vietato apportare modifiche non autorizzate all'inserto.**


-  **L'installazione, la verifica dell'impianto, la verifica del funzionamento e la taratura iniziale dell'inserto devono essere eseguite esclusivamente da personale qualificato ed autorizzato.**
-  **L'inserto deve essere collegato ad una canna fumaria singola che garantisca il tiraggio dichiarato dal Costruttore e che rispetti le norme di installazione previste nel luogo di installazione.**
-  **Il locale dove è installato l'inserto deve essere dotato di presa d'aria.**
-  **Prima di utilizzare l'inserto occorre conoscere la posizione e la funzione dei comandi.**
-  **In caso di incendio della canna fumaria chiamare i Vigili del Fuoco.**
-  **Utilizzare solo parti di ricambio originali. Qualsiasi manomissione e/o sostituzione non autorizzata da Ravelli può causare pericoli per l'incolumità dell'utente.**

Rischi residui

La progettazione dell'inserto è stata eseguita in modo da garantire i requisiti essenziali di sicurezza per l'utente.

La sicurezza, per quanto possibile, è stata integrata nel progetto e nella costruzione dell'inserto.

Per ogni rischio residuo viene fornita una descrizione del rischio e della zona o parte oggetto del rischio residuo (a meno che non si tratti di un rischio valido per tutta l'inserto). Vengono anche fornite informazioni procedurali su come poter evitare il rischio e sul corretto utilizzo dei dispositivi di protezione individuale previsti e prescritti dal Costruttore.

r i s c h i o residuo	descrizione ed informazioni procedurali
Rischio di ustione 	Quando l'inserto è in funzione può raggiungere temperature elevate al tatto, specialmente nelle superfici esterne. Prestare attenzione per evitare scottature ed eventualmente utilizzare gli appositi attrezzi. Usare il guanto fornito per aprire la porta per le operazioni di ricarica e per regolare l'aria primaria.

Uso scorretto ragionevolmente prevedibile

L'uso scorretto ragionevolmente prevedibile, viene di seguito elencato:

- utilizzo dell'inserto come inceneritore;

- utilizzo dell'inserto con combustibile differente da legna da ardere;
- utilizzo dell'inserto con combustibili liquidi;
- utilizzo dell'inserto con porta aperta cassetto ceneri estratto.

Qualsiasi altro impiego dell'apparecchiatura rispetto a quello previsto deve essere preventivamente autorizzato per iscritto dal Costruttore. In mancanza di tale autorizzazione scritta, l'impiego è da considerare "uso improprio". È esclusa qualsiasi responsabilità contrattuale ed extracontrattuale del Costruttore per danni causati a persone, animali o cose, da errori di installazione, di regolazione, di manutenzione e da usi impropri.

Obblighi e divieti

Obblighi

L'utente deve:

- leggere il presente manuale di istruzioni prima di compiere qualsiasi operazione sull'inserto;
- l'apparecchio può essere utilizzato da bambini di età non inferiore a 8 anni e da persone con ridotte capacità fisiche, sensoriali o mentali, o prive di esperienza o della necessaria conoscenza, purchè sotto sorveglianza;
- tenere ad opportuna distanza di sicurezza oggetti non resistenti al calore e/o infiammabili;
- alimentare l'inserto solo ed esclusivamente con legna aventi le caratteristiche descritte nel presente manuale;
- collegare l'inserto ad una canna fumaria a norma;
- collegare l'inserto all'aspirazione tramite un tubo o garantire la presenza di una presa d'aria dall'esterno;
- effettuare gli interventi di manutenzione sempre a inserto spento e freddo;
- eseguire le operazioni di pulizia con la frequenza indicata nel presente manuale;
- utilizzare ricambi originali consigliati dal Costruttore.

Divieti

L'utente non deve:

- rimuovere o modificare senza autorizzazione i dispositivi di sicurezza;
- utilizzare l'inserto in modo improprio, cioè per usi diversi da quelli indicati nel paragrafo "USO PREVISTO";
- utilizzare combustibili liquidi infiammabili per l'accensione;
- compiere di propria iniziativa operazioni o manovre che non sono di sua competenza ovvero che possono compromettere la sicurezza propria o di altre persone;
- utilizzare combustibili diversi da legna da ardere e da quelli indicati per l'accensione

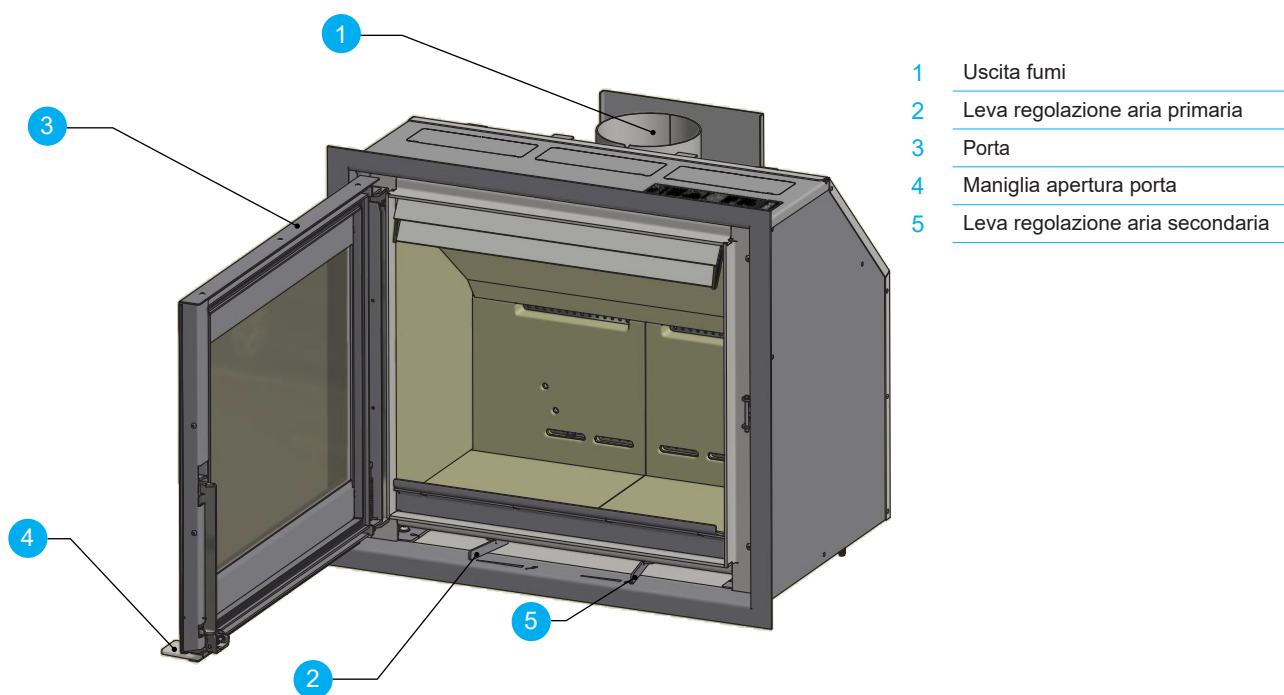
- utilizzare l'inserto come inceneritore;
- utilizzare sostanze infiammabili o esplosive nelle vicinanze dell'inserto durante il suo funzionamento;
- utilizzare l'inserto con la porta aperta e/o vetro rovinato o rotto;
- chiudere in alcun caso le aperture di ingresso aria comburente e uscita fumi;
- utilizzare l'inserto per asciugare biancheria;
- sostituire o modificare alcuni componenti dell'inserto.

DESCRIZIONE DELL'INSERTO

Componenti principali

Uso previsto

L'apparecchiatura in oggetto è destinata a:



operazione	combustibile consentito	non consentita	ambiente
Riscaldamento per irraggiamento e per convezione, mediante la combustione di:	Legna da ardere in ciocchi	Qualsiasi altro combustibile diverso da quello consentito.	Domestico o Commerciale

Gli inserti a legna Ravelli Chronos, Zeus, Ercole e Ermes sono apparecchi per il riscaldamento a combustione intermittente alimentate con legna da ardere. Sono apparecchi adatti per essere utilizzati come sistema di riscaldamento secondario o di supporto al sistema di riscaldamento principale.

La camera di combustione, cioè la zona dell'inserto dove è il fuoco, è rivestita con materiale refrattario che garantisce una combustione ottimale, cioè pulita e con basse emissioni. La porta (3) è provvista di un vetro ceramico che permette la visione della fiamma, oltre che il controllo della combustione e un maggiore irraggiamento frontale. Il vetro viene mantenuto pulito dall'aria di combustione.

Questi inserti sono progettati per funzionare con la porta chiusa. Per la ricarica del combustibile, la porta della camera di combustione può essere aperta utilizzando la maniglia di apertura(4); dato che la maniglia può scaldarsi durante il funzionamento.

La potenza dell'inserto dipende dalla quantità di legna caricata e dalla portata di aria primaria. La portata dell'aria primaria è regolata mediante la leva di regolazione dell'aria (2). Più aria primaria viene fornita, più potenza termica viene generata. Per ottenere le massime prestazioni ed evitare il surriscaldamento dell'inserto, si raccomanda di seguire le indicazioni riportate nel capitolo specifico di questo manuale.

L'inserto è progettato e costruito per lavorare in sicurezza se:

- viene installata seguendo le norme specifiche da personale qualificato;
- viene impiegata entro i limiti dichiarati sul contratto e sul presente manuale;
- vengono seguite le procedure del manuale d'uso;
- viene effettuata la manutenzione ordinaria nei tempi e nei modi indicati;
- viene fatta eseguire tempestivamente la manutenzione straordinaria in caso di necessità;
- non vengono rimossi e/o elusi dispositivi di sicurezza.

! IMPORTANTE

L'inserto deve essere destinato all'uso per il quale è stato espressamente realizzato.

CARATTERISTICHE TECNICHE

caratteristiche tecniche degli inserti Chronos, Zeus, Ercole e Ermes

	Ercole	Ermes	Chronos	Zeus	U
Ø diametro interno tubo uscita fumi	148	148	148	148	mm
Ø diametro esterno tubo uscita fumi	148	148	148	148	mm
Volume max. di riscaldamento	190	215	156	168	m ³
Potenza nominale	8 -9,3	9-10,4	6,5-7,5	7-8,1	kW
Consumo orario	2,32	2,32	1,96	1,96	kg/h
Intervallo di ricarica	50	50	50	50	min
Rendimento Rid. - Nom.	86	86	86	86	%
NOx 13% O ₂	83	83	105	105	mg/m ³
PM 13% O ₂	29	29	19	19	mg/m ³
OGC 13% O ₂	65	65	28	28	mg/m ³
CO al 13% di O ₂	1096	1096	708	708	mg/m ³
CO al 13% di O ₂	0,08	0,08	0,07	0,07	%
Portata fumi	6,9	6,9	5,9	5,9	g/s
Tiraggio minimo	10,0 - 0,1	10,0 - 0,1	10,0 - 0,1	10,0 - 0,1	Pa - mbar
Temperatura dei fumi	187	187	184	184	°C
Classe di qualità ambientale (secondo il Decreto n°186 del 7/11/2017)	4	4	4	4	★★★★
A+	A+	A+	A+	A+	
Efficienza energetica stagionale	76	76	76	76	%
Tipo di controllo della temperatura ambiente	Potenza termica a fase unica senza controllo della temperatura ambiente				
Altre opzioni di controllo	N/A				

I dati riportati sono indicativi e non impegnativi e possono variare a seconda del tipo e della qualità della legna utilizzato. Ravelli si riserva la facoltà di apportare qualsiasi modifica allo scopo di migliorare le prestazioni dei prodotti.

Dimensioni

	Ercole	Ermes	Chronos	Zeus	Unità di misura
Altezza	570	570	470	470	mm
Larghezza	688	838	688	838	mm
Profondità	623	623	438	438	mm
Peso a vuoto	124	129	113	132	kg

Tavola tecnica Ercole

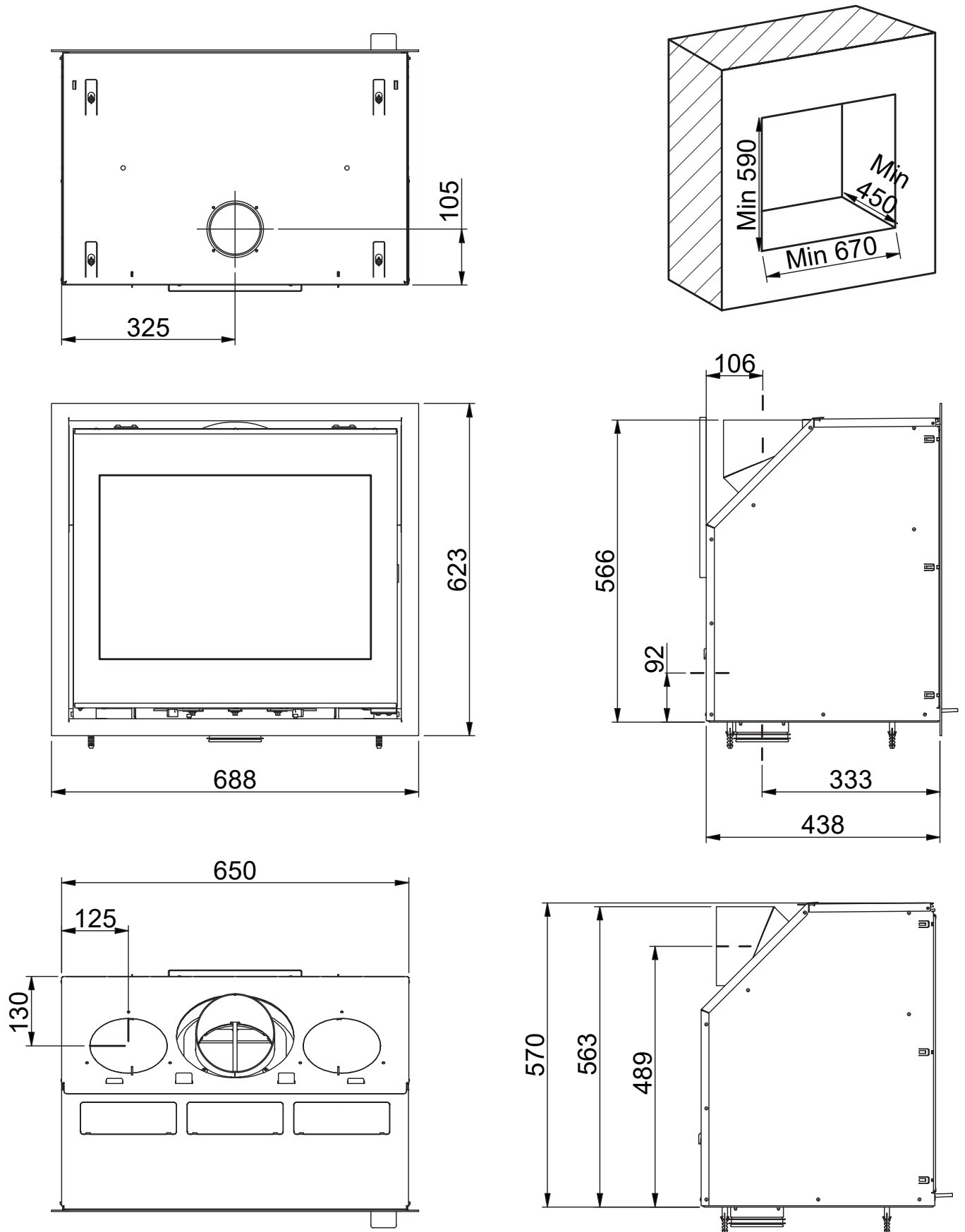


Tavola tecnica Ermes

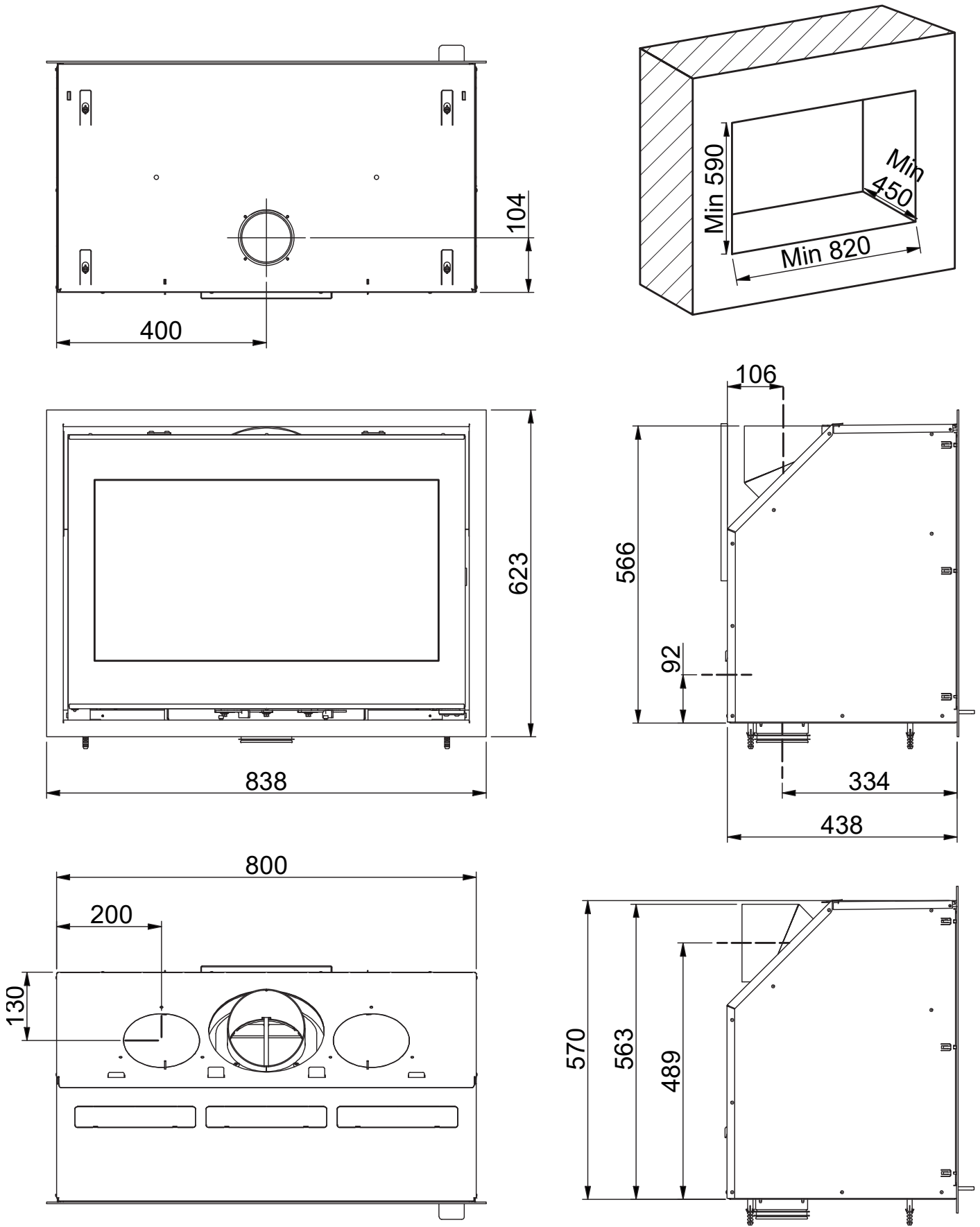


Tavola tecnica Chronos

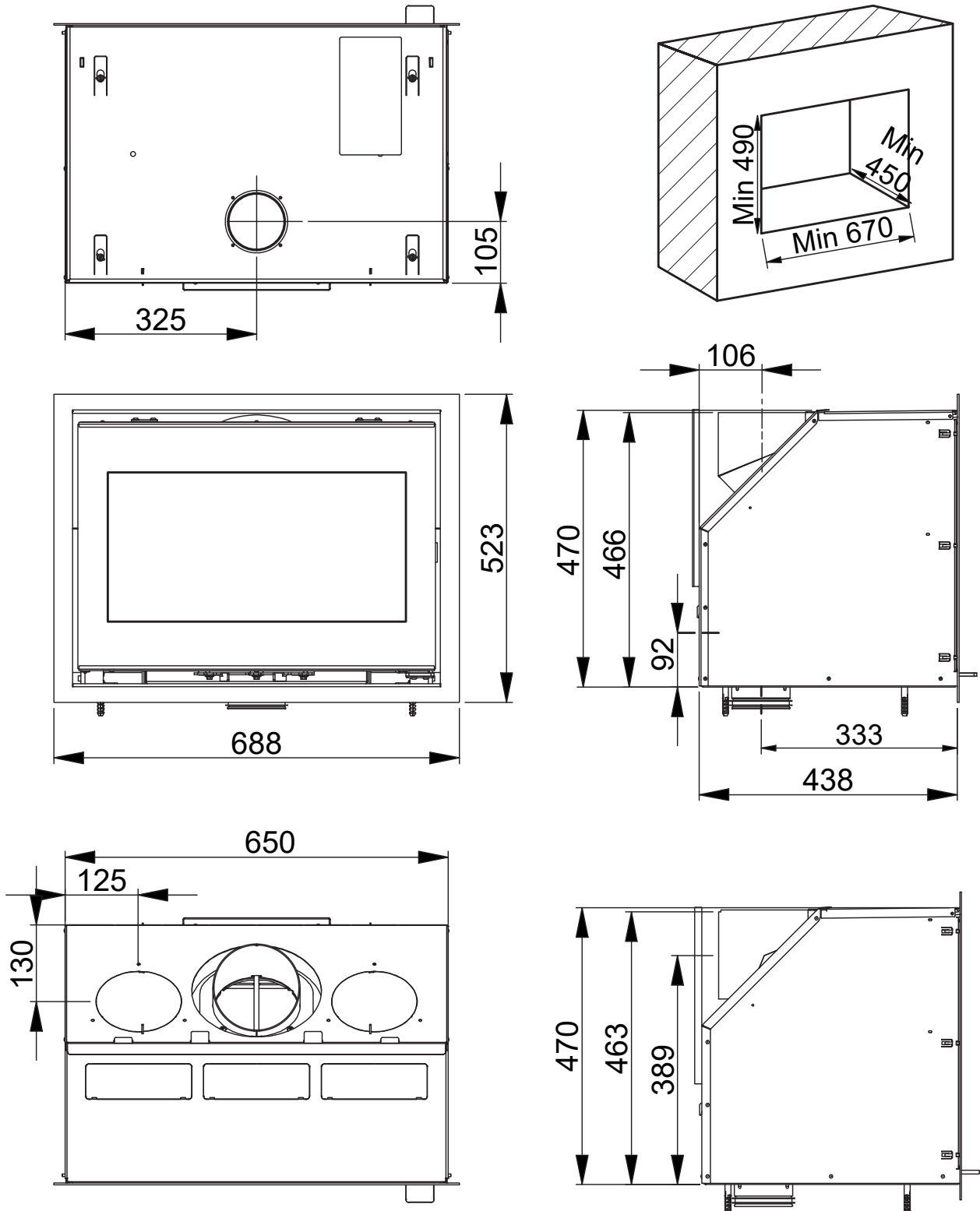
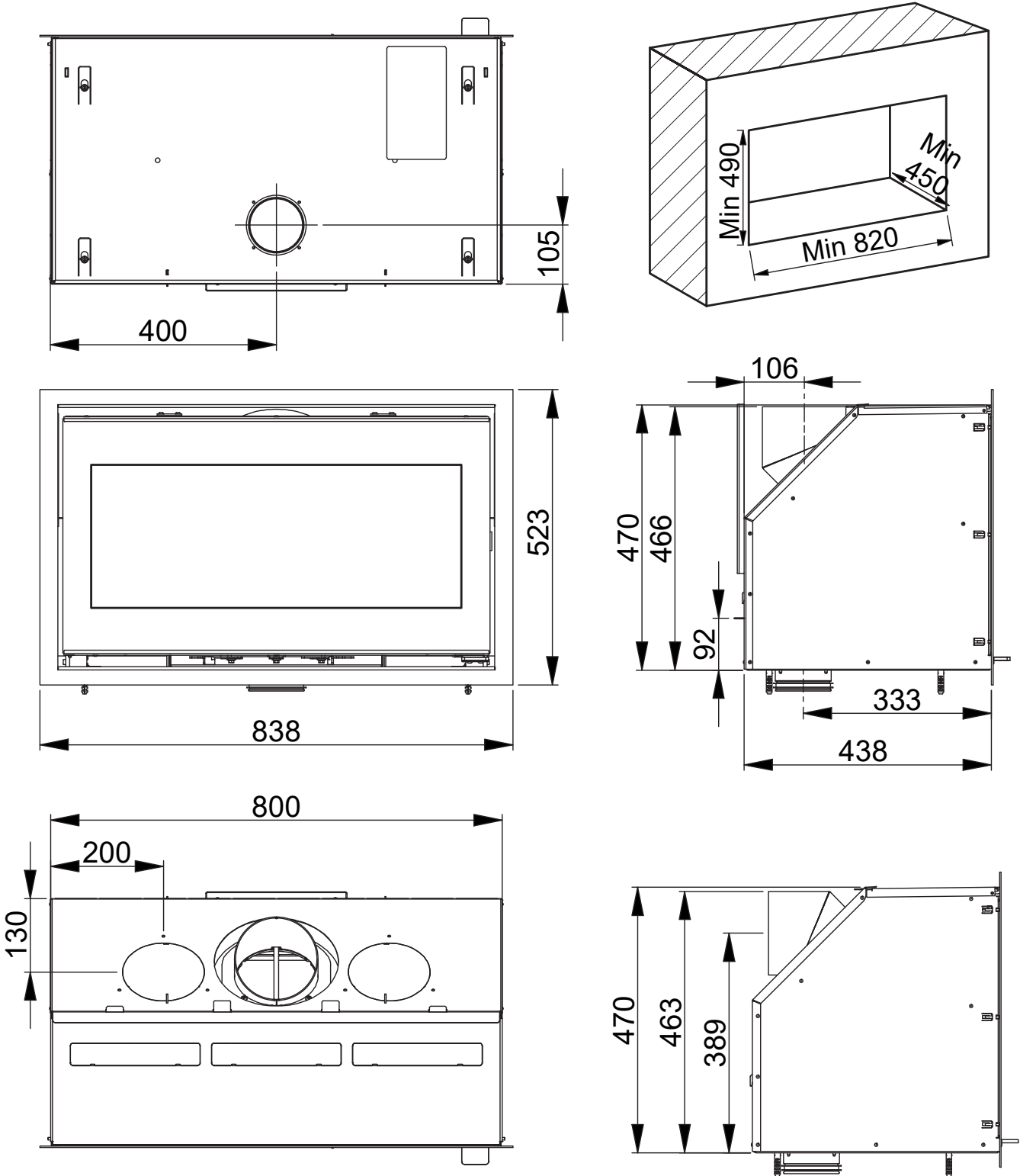


Tavola tecnica Zeus



I dati sopra riportati sono indicativi e non impegnativi e possono variare a seconda del tipo di legna utilizzata. Ravelli si riserva la facoltà di apportare qualsiasi modifica allo scopo di migliorare le prestazioni dei prodotti

Caratteristiche del combustibile

Brucciare solo legna naturale non trattata, con umidità massima del 20%.

Il legno appena tagliato può contenere fino al 60 % di acqua e quindi è poco adatto alla combustione.

L'essiccazione ideale della legna è di circa 2 anni. Anche la legna troppo vecchia non è adatta alla combustione.

La legna deve essere conservata ed essiccata in luogo ben ventilato, se all'aperto deve essere protetta dalla pioggia, se in luogo chiuso assicurarsi che sia ben arieggiato.

Conservare la legna già tagliata alla dimensione di utilizzo in modo che possa essiccarsi più facilmente.

La legna può essere conservata in cataste, avendo cura di tenerle sollevate dal pavimento, con una superficie di appoggio che permetta il passaggio di aria usando ad esempio delle assi o un bancale per favorire l'essiccazione ed evitare la formazione di marciume e muffa. Per lo stesso motivo è bene lasciare qualche centimetro di spazio tra la catasta e le pareti.

Nel caso in cui venga utilizzata legna non stagionata e con alta percentuale di umidità si possono verificare con più facilità fenomeni di condensa nel condotto fumi, con conseguente alterazione del tiraggio e deposito di fuliggine nel focolare, sul vetro e sulla canna fumaria con conseguente rischio di incendio della stessa. Ovviamente il rendimento dell'inserito risulterà più basso.

Nell'inserito a legna devono essere usati ciocchi di legna di lunghezza massima pari a 50 cm (Chronos, Ercole) o 65 cm (Zeus, Ermes).

Combustibili non ammessi

Si raccomanda di non utilizzare come combustibile i seguenti materiali:

- legna troppo umida
- legna trattata (legno verniciato, laccato, incollato, ecc.);
- segatura o trucioli di legno
- combustibili liquidi
- carbone o altri combustibili fossili
- plastica e derivati
- carta e cartone trattati
- rifiuti
- combustibili che possano sprigionare sostanze tossiche o inquinanti

L'utilizzo di questi combustibili, oltre che vietato perché provoca l'emissione di sostanze inquinanti e nocive, causa un deterioramento più rapido dell'inserito ed un accumulo di sporco nell'inserito e nel sistema di evacuazione dei fumi con conseguente decadimento delle prestazioni e della sicurezza.



I gas prodotti da questi combustibili sono pericolosi per l'ambiente e per la vostra salute!



L'utilizzo di combustibile non conforme a quanto sopra specificato fa decadere la garanzia.

TRASPORTO E INSTALLAZIONE**Avvertenze di sicurezza per il trasporto e l'installazione****! IMPORTANTE**

L'installazione dell'inserito deve essere eseguita da un tecnico qualificato, il quale dovrà rilasciare all'acquirente una dichiarazione di conformità dell'impianto e si assumerà l'intera responsabilità dell'installazione e del corretto funzionamento dell'inserito.

! IMPORTANTE

Il luogo di installazione dell'inserito deve essere scelto in modo che il calore generato possa diffondersi uniformemente negli ambienti che si vogliono scaldare.



L'inserito deve essere collegato ad una canna fumaria singola che garantisca il tiraggio dichiarato dal Costruttore e che rispetti le norme di installazione previste nel luogo di installazione.



Il locale dove è installata l'inserito deve essere dotato di presa d'aria.

Il Costruttore declina ogni responsabilità in caso d'installazioni non conformi alle leggi in vigore, di un ricambio aria locali non corretto e di un uso non appropriato dell'apparecchio.

In particolare è necessario che:

- l'apparecchio sia collegato ad un sistema di evacuazione dei fumi dimensionato opportunamente per garantire il tiraggio dichiarato dal Costruttore, che sia a tenuta e che rispetti le distanze da materiali infiammabili;
- ci sia un'adeguata presa d'aria comburente conforme alla tipologia di prodotto installato;
- altri apparecchi a combustione o dispositivi installati non mettano in depressione il locale di installazione dell'inserito;
- siano rispettate le distanze di sicurezza da materiali infiammabili.

La verifica di compatibilità dell'impianto precede ogni altra operazione di montaggio o posa in opera.

! IMPORTANTE

Regolamenti amministrativi locali, prescrizioni particolari delle autorità che riguardano l'installazione di apparecchi a combustione, la presa aria e l'impianto di evacuazione fumi possono variare in base alla regione o alla nazione. Verificare presso le autorità locali se esistono delle prescrizioni di legge più restrittive di quanto qui riportato.

Imballo

Una volta ricevuto l'insero e controllare che:

- corrisponda al modello acquistato;
- non presenti danneggiamenti dovuti al trasporto.

Eventuali reclami devono essere comunicati al trasportatore, (anche sul documento di accompagnamento) al momento del ricevimento.



Verificare la portata del pavimento prima di movimentare e posizionare l'insero.

Per la movimentazione dell'insero con imballo, seguire la procedura sotto descritta:

- 1 Posizionare le forche del transpallet nelle apposite sedi sotto al bancale di legno.
- 2 Sollevare lentamente.
- 3 Portare l'insero vicino al luogo prescelto per l'installazione.



L'insero deve essere sempre movimentato in posizione verticale. Si deve porre particolare attenzione affinché la porta e il suo vetro siano preservati da urti meccanici che ne compromettono l'integrità

! IMPORTANTE

Lo smaltimento dell'imballo è a cura dell'utente finale, in conformità con leggi vigenti nel paese d'installazione.

Predisposizioni per il sistema evacuazione fumi



Prestare attenzione alla realizzazione del sistema di evacuazione fumi e rispettare le normative vigenti nel paese di installazione dell'insero.

! IMPORTANTE

Il Costruttore declina ogni responsabilità se imputabili ad un sistema di evacuazione fumi mal dimensionato e non a norma.

Canali da fumo e raccordi

Con il termine canali da fumo si indicano le tubazioni che collegano l'apparecchio a combustione con la canna fumaria.

Dovranno essere applicate le seguenti prescrizioni:

- rispettare la norma di prodotto EN 1856-2;
- i tratti orizzontali devono avere una pendenza minima del 3% verso l'alto;
- la lunghezza del tratto orizzontale deve essere la minima possibile e la sua proiezione in pianta non superiore a 2 metri;
- i cambi di direzione non devono avere angolo inferiore di 90° (consigliate curve da 45°);
- il numero di cambi di direzione compreso quello per l'introduzione nella canna fumaria, non deve essere superiore a 3;
- la sezione deve essere di diametro costante e uguale dall'uscita del focolare fino al raccordo nella canna fumaria;
- è vietato l'uso di tubi metallici flessibili ed in fibrocemento;
- i canali da fumo non devono attraversare locali nei quali è vietata l'installazione di apparecchi a combustione.

In ogni caso i canali da fumo devono essere a tenuta prodotti della combustione e condense, nonché coibentati se passano all'esterno del locale d'installazione.

Non è ammesso il montaggio di dispositivi di regolazione manuale del tiraggio.

! IMPORTANTE

E' obbligatorio realizzare un primo tratto verticale di canale da fumo di almeno 1 m per garantire la corretta espulsione dei fumi.

Canna fumaria

La canna fumaria è un elemento di particolare importanza per il corretto funzionamento dell'insero.



La canna fumaria deve essere dimensionata in modo tale da garantire il tiraggio dichiarato dal Costruttore.



Non collegare l'insero ad una canna fumaria collettiva.

Nella realizzazione della canna fumaria dovranno essere applicate le seguenti prescrizioni:

- rispettare la norma di prodotto EN 1856-1;
- deve essere realizzata con materiali idonei per garantire la resistenza alle normali sollecitazioni meccaniche, chimiche, termiche

- ed avere un'adeguata coibentazione termica al fine di limitare la formazione di condensa;
- avere andamento prevalentemente verticale ed essere priva di strozzature lungo la sua lunghezza;
 - essere correttamente distanziata mediante intercapedine d'aria e isolata da materiali infiammabili;
 - i cambiamenti di direzione devono essere al massimo 2 e di angolo non superiore a 45°;
 - la canna fumaria interna all'abitazione deve essere comunque coibentata e può essere inserita in un cavedio purché rispetti le normative relative all'intubatura;
 - il canale da fumo va collegato alla canna fumaria mediante un raccordo a "T" avente una camera di raccolta ispezionabile per il residuo di combustione e soprattutto per la raccolta della condensa.

! IMPORTANTE

Si raccomanda di verificare nei dati targa della canna fumaria le distanze di sicurezza che devono essere rispettate in presenza di materiali combustibili e la tipologia di materiale isolante da utilizzare.



Utilizzare tubazioni a tenuta stagna con guarnizioni siliconiche.



È vietato utilizzare lo scarico diretto a parete o verso spazi chiusi e qualsiasi altra forma di scarico non prevista dalla normativa vigente nel paese di installazione (Nota Bene: in Italia è consentito solo lo scarico a tetto).

Comignolo

Il comignolo, cioè la parte terminale della canna fumaria, deve soddisfare le seguenti caratteristiche:

- la sezione di uscita fumi deve essere almeno il doppio della sezione interna del camino;
- impedire la penetrazione di acqua o neve;
- assicurare l'uscita dei fumi anche in caso di vento (comignolo anti vento);
- la quota di sbocco deve essere al di fuori della zona di reflusso (fare riferimento alle normative nazionali e locali per individuare la zona di reflusso);
- essere costruito sempre a distanza da antenne o parabole, non deve essere mai usato come supporto.

Installazione

Per l'installazione e l'uso dell'apparecchio è necessario rispettare tutte le leggi e i regolamenti locali, nazionali ed europei.



L'installazione dell'inserto e la predisposizione delle opere murarie deve rispettare la normativa vigente nel paese d'installazione (ITALIA = UNI 10683).

! IMPORTANTE

Le operazioni di installazione devono essere eseguite da un tecnico qualificato e/o autorizzato dal Costruttore. Il personale incaricato dell'installazione dovrà rilasciare all'acquirente una dichiarazione di conformità dell'impianto, il quale si assumerà l'intera responsabilità dell'installazione definitiva e del conseguente buon funzionamento del prodotto installato.

Non vi sarà responsabilità da parte di Ravelli in caso di mancato rispetto di tali precauzioni.

Requisiti del locale di installazione

Il locale di installazione dell'inserto deve essere sufficientemente ventilato. Per soddisfare questo requisito è necessario dotare il locale con una presa d'aria comunicante con l'esterno.

! IMPORTANTE

Il locale di installazione deve essere munito di presa d'aria con sezione libera di almeno 100 cm².

! IMPORTANTE

In caso di installazione in presenza di altri apparecchi di combustione o di impianto di VMC è necessario verificare il corretto funzionamento dell'apparecchio.

L'inserto deve essere collocato all'interno di ambienti abitativi. Non deve mai essere installata all'esterno. Il volume del locale d'installazione deve essere adeguato alla potenza dell'apparecchio e comunque maggiore di 15 m³.

**ATTENZIONE!**

I ventilatori di estrazione (esempio: cappe di aspirazione) quando utilizzati nella stessa stanza o spazio dell'inserto, possono causare problemi al funzionamento dell'inserto.




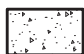

L'inserto deve essere installato su un pavimento di adeguata capacità di carico. Se la posizione esistente non soddisfa questo requisito, occorre prendere misure appropriate (ad esempio utilizzando una piastra per la distribuzione del carico).

**ATTENZIONE!**

prevedere un adeguato isolamento nel caso il piano sia costituito da materiale infiammabile.

Inserimento dell'inserto in materiali infiammabili con protezione

Installazione con raccordo curvo non isolato

-  Materiale infiammabile
-  Fire wall, ad esempio: 50 mm Jøtul Firewall, 110 mm di mattoni o altro materiale con resistenza al fuoco simile e capacità di isolamento
-  Canna fumaria

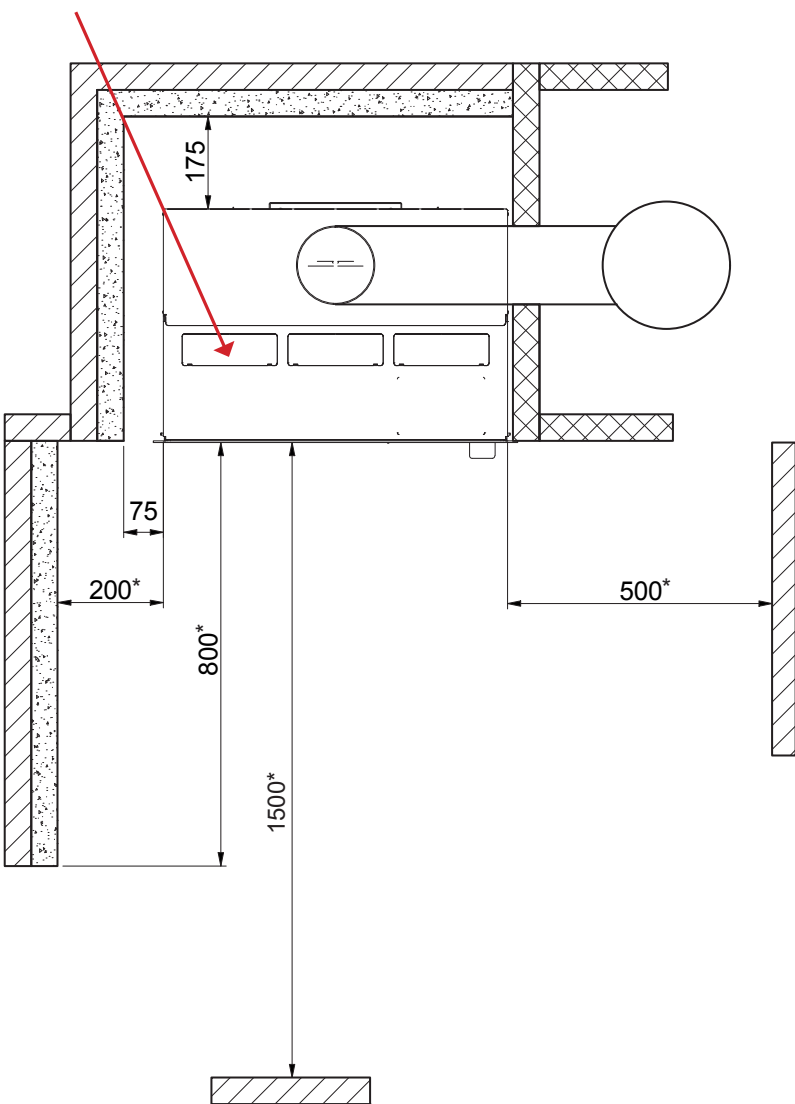
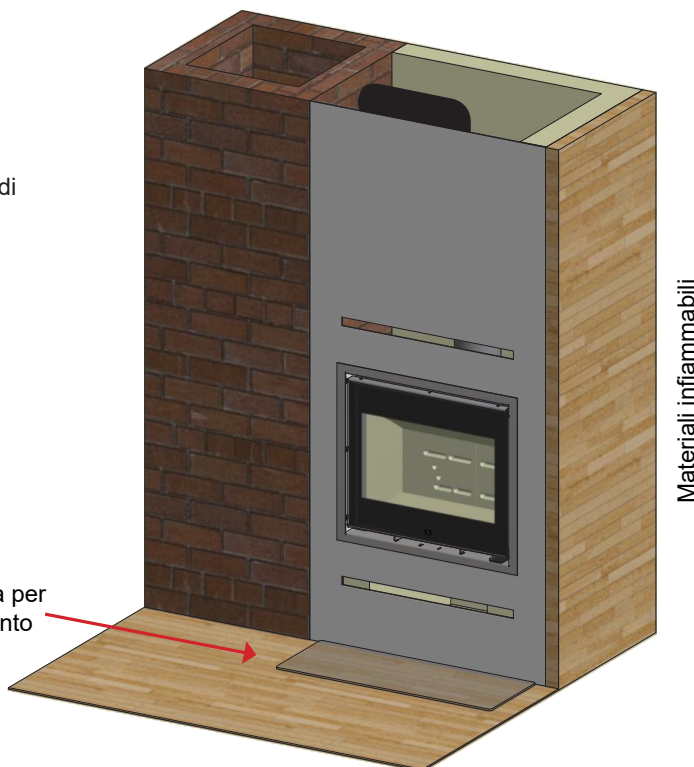
Sono tutte distanze minime

Tutte le distanze sono distanze minime

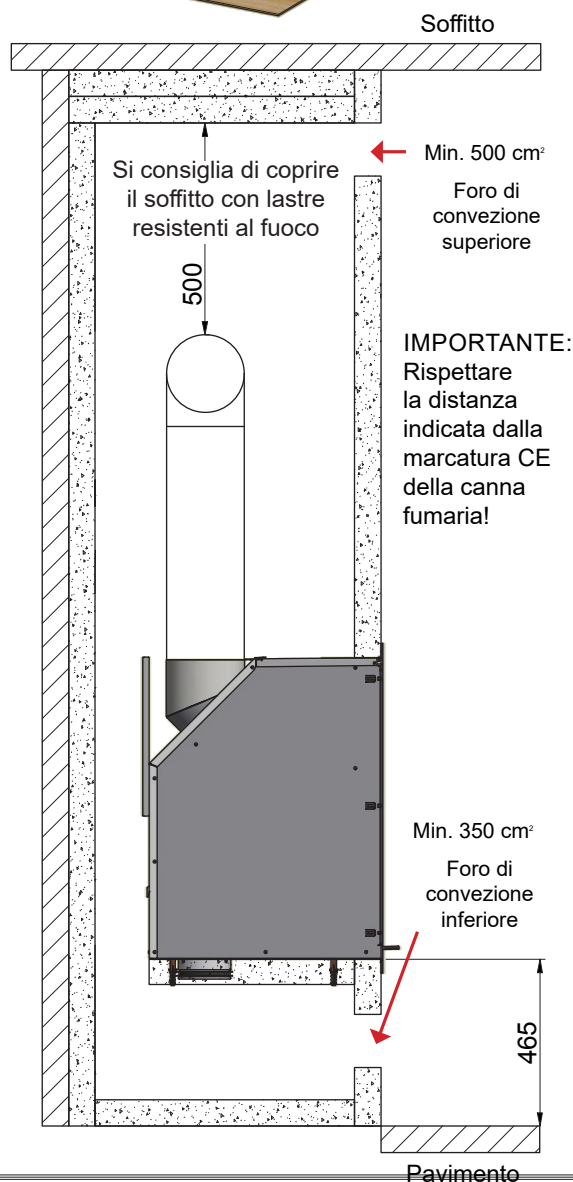
* Si applica a tutte le installazioni

Queste piastre di copertura devono essere rimosse quando si esegue l'installazione dentro a materiale infiammabile protetto da isolamento

Pedana per pavimento



Distanza da mobili dal vetro

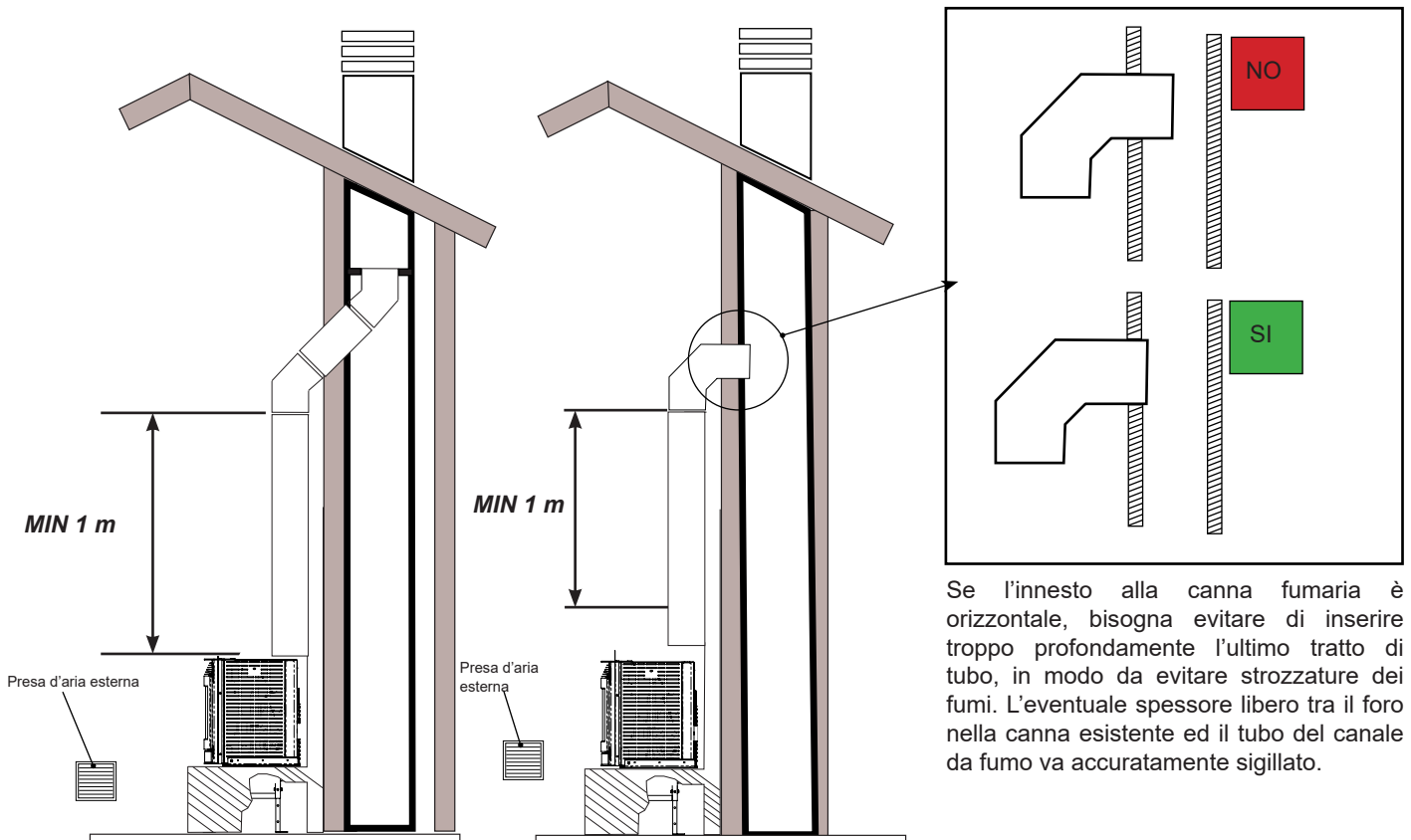


Pavimento

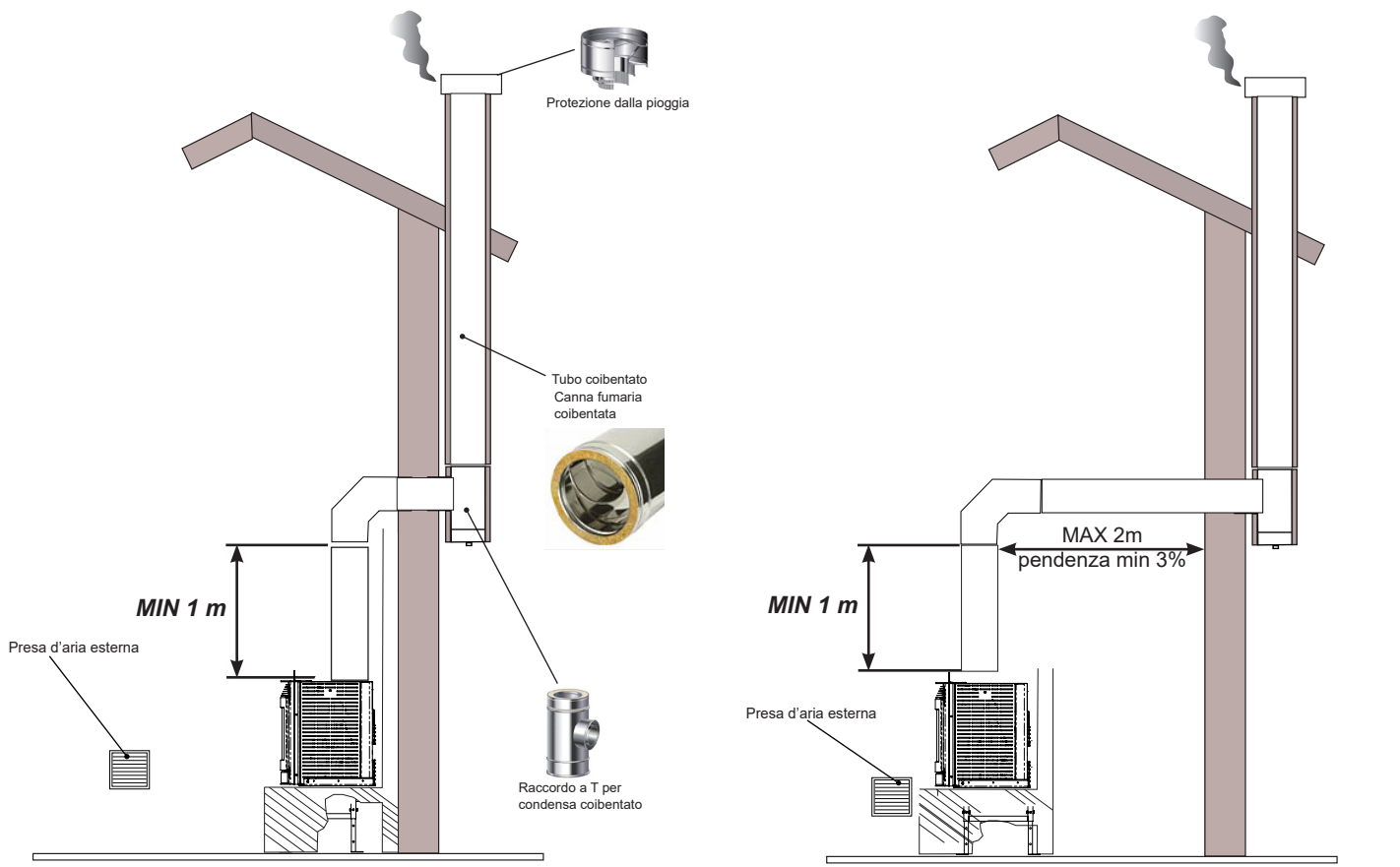
Esempi di installazione

Il sistema di evacuazione fumi è fondamentale per il corretto funzionamento dell'inserto. Verificare che la canna fumaria installata disponga di almeno una botola d'ispezione situata in un punto facilmente raggiungibile per agevolare la pulizia.

Canne fumarie fatiscenti possono essere utilizzate solo introducendo al loro interno una canna fumaria a norma (vedi norme per intubamento).



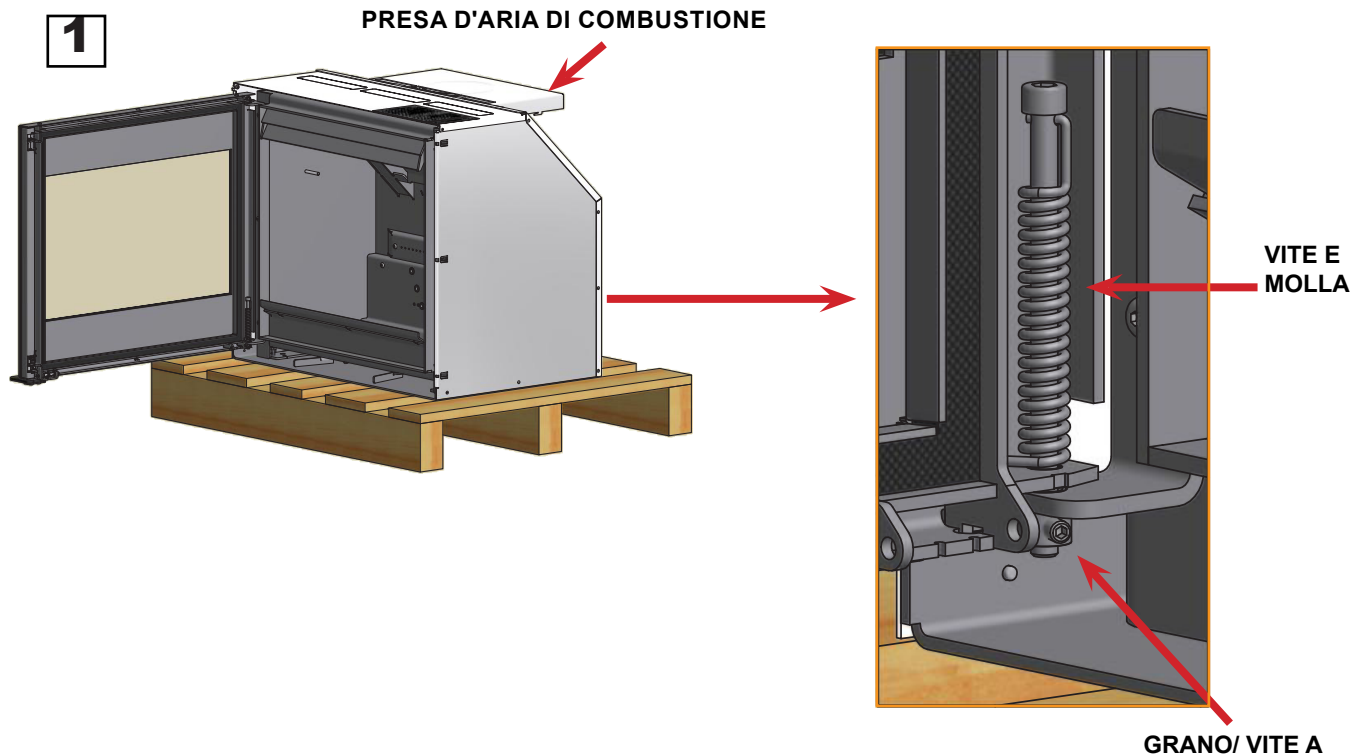
Se l'innesto alla canna fumaria è orizzontale, bisogna evitare di inserire troppo profondamente l'ultimo tratto di tubo, in modo da evitare strozzature dei fumi. L'eventuale spessore libero tra il foro nella canna esistente ed il tubo del canale da fumo va accuratamente sigillato.



Rimozione dell'imballo

Prima di installare il camino verificare che non sia danneggiato.

Viene consegnato fissato al pallet. Si raccomanda di rimuovere lo sportello e togliere tutte le parti sfuse dalla camera di combustione prima di svitare l'inserto dal pallet; in questo modo sarà più semplice montare l'inserto. Per togliere lo sportello: Allentare il grano/ la vite A, rimuovere la vite e la molla e togliere lo sportello sollevandolo (1). Smontare la presa d'aria di combustione. Questa presa d'aria è necessaria solo se l'inserto deve essere collegato a un'alimentazione aria esterna)



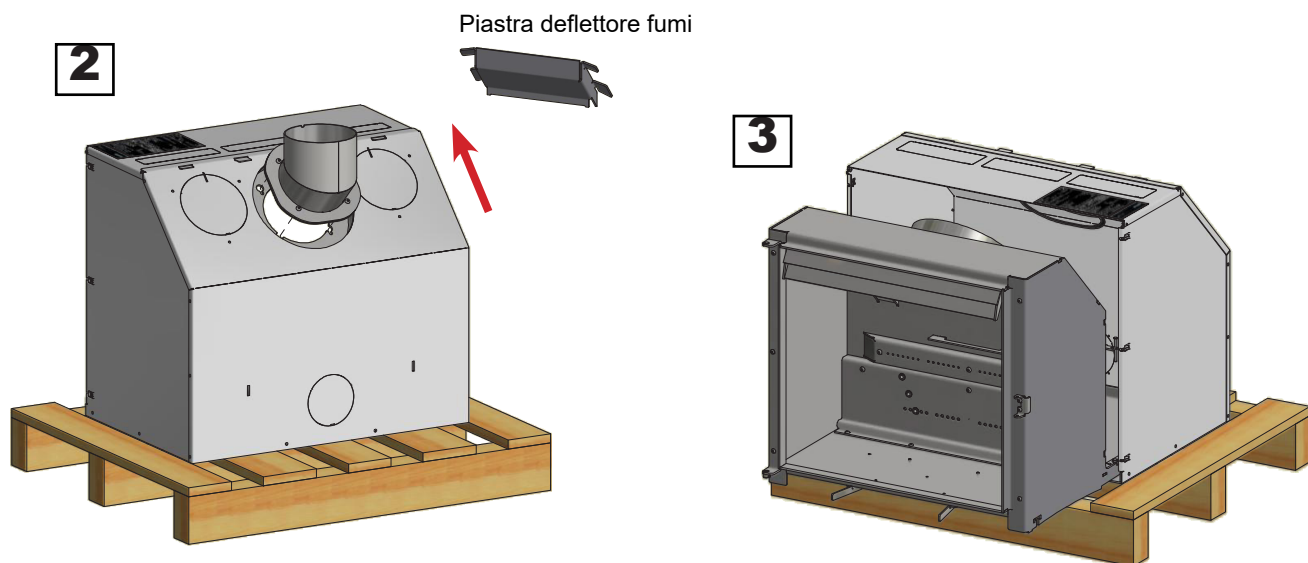
Rimozione dell'imballo

Smontare il raccordo:

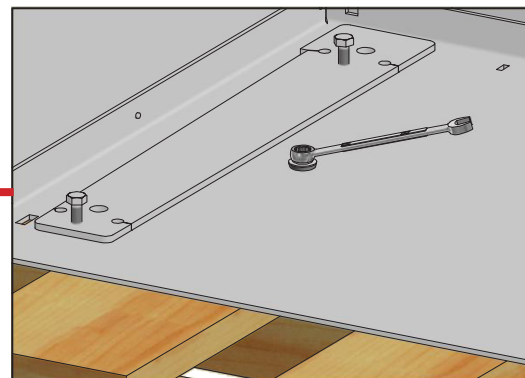
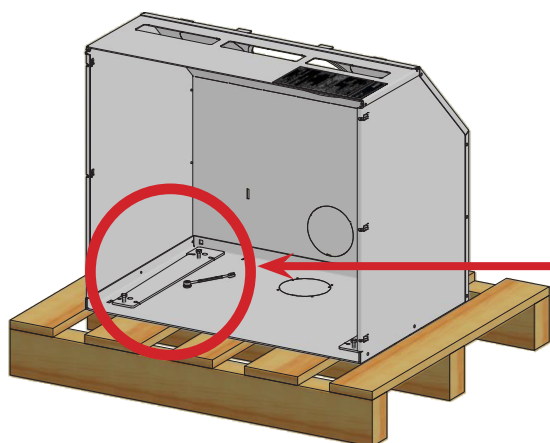
La piastra del deflettore viene rimossa dall'inserto prima che il raccordo venga rimosso.

Allentare (non smontare) i dadi flangiati che fissano il raccordo all'interno dell'inserto. Spingere il raccordo nella direzione della freccia e rimuoverlo. (2)

Sollevarlo l'inserto liberandolo dai fori di fissaggio ed estrarlo dalla cassetta. (3)



Togliere le due viti che fissano la cassetta al pallet

4

Collegamenti

! IMPORTANTE

I collegamenti devono essere eseguiti da un tecnico qualificato e/o autorizzato dal Costruttore.

Collegamento canna fumaria



La canna fumaria deve essere dimensionata in modo tale da garantire il tiraggio dichiarato dal Costruttore.

Presca d'aria esterna

In un'abitazione con un buon isolamento è necessario reintegrare l'aria utilizzata dalla combustione. Questo soprattutto per le case con ventilazione meccanica. Vi sono diversi modi per garantire il ricambio dell'aria. La cosa più importante è garantire che vi sia un'alimentazione d'aria all'ambiente in cui è ubicato l'inserito a legna. La presa d'aria esterna deve essere sistemata il più vicino possibile all'inserito a legna e deve poter essere chiusa quando non è in funzione.

Attenersi alle norme edilizie nazionali e locali per quanto riguarda il collegamento a una presa d'aria esterna.

Nota: i prodotti con ingresso d'aria diretta (combustione chiusa) devono avere un ingresso d'aria non ostruito e l'eventuale valvola deve rimanere sempre aperta.

Sistema di combustione chiuso

Si consiglia di utilizzare il sistema di combustione chiuso per l'inserito a legna se si abita in una casa di nuova costruzione a tenuta d'aria. L'aria comburente esterna è collegata a mezzo di un tubo di approvvigionamento aria attraverso la parete o il pavimento.

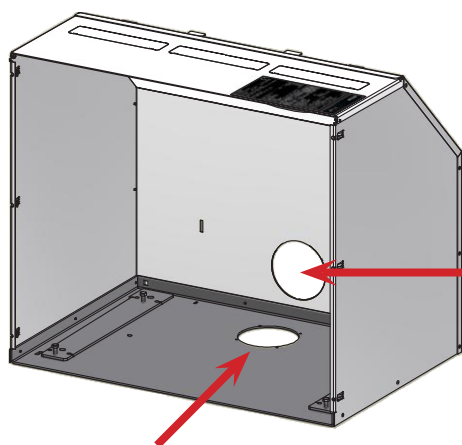
Si consiglia di posizionare una valvola nel tubo di sfogo per evitare la formazione di condensa nell'inserito e nel sistema di tubazioni quando l'inserito non è in uso. Deve essere possibile chiudere il tubo di sfogo mediante valvola. Potrebbe anche essere vantaggioso isolare il tubo per il collegamento dell'aria esterna.

Tubo di approvvigionamento aria con diametro minimo $\varnothing 100$, lunghezza massima: 6 metri al massimo con 3 curva. Si consiglia di utilizzare tubi lisci in acciaio.

Montaggio dell'alimentazione aria esterna

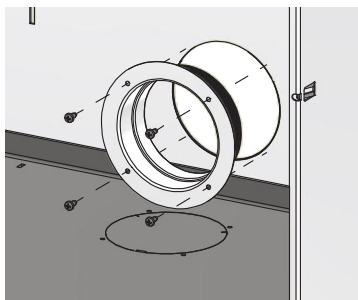
Per smontare le piastre di copertura per il manicotto $\varnothing 100$ mm, usare un normale cacciavite come in figura. Fare leva con il cacciavite per allentare le piastre di protezione.

Montaggio alimentazione aria esterna sul lato posteriore della cassetta



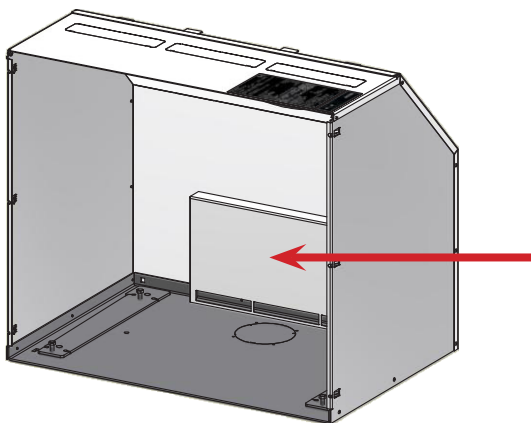
Aria di combustione esterna
sul lato posteriore della cassetta

Aria di combustione esterna tramite pavimento



4 x viti autofilettanti 4,2 x 6,5 mm

Montare il manicotto Ø100



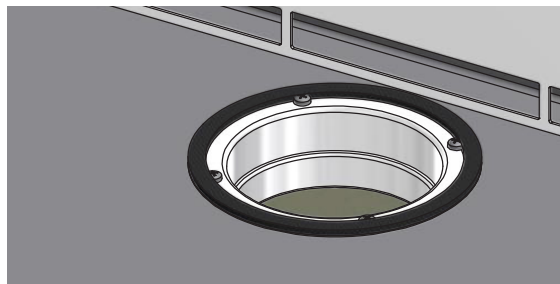
Agganciare la presa d'aria di combustione alla piastra posteriore della cassetta.

Questa presa d'aria deve essere sempre montata quando si collega l'inserto con l'alimentazione aria esterna.

IMPORTANTE: usarlo esclusivamente per la connessione al tubo alimentazione all'aria esterna

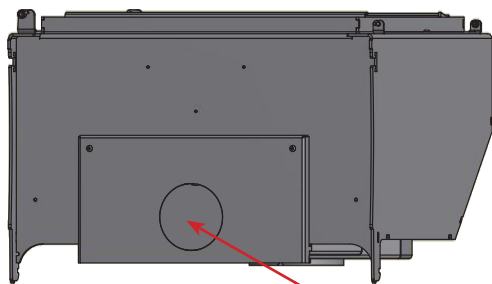
Montare l'inserto nella cassetta.

Montare la guarnizione da 0,5 m attorno alla flangia del manicotto Ø 100 mm

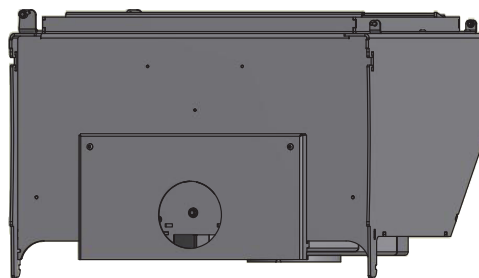


Capovolgere l'inserto e rimuovere la piastra di copertura sul lato inferiore.

Montare l'inserto nella cassetta.



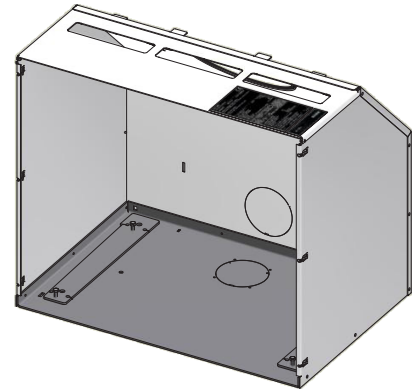
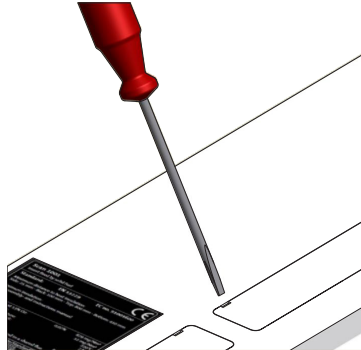
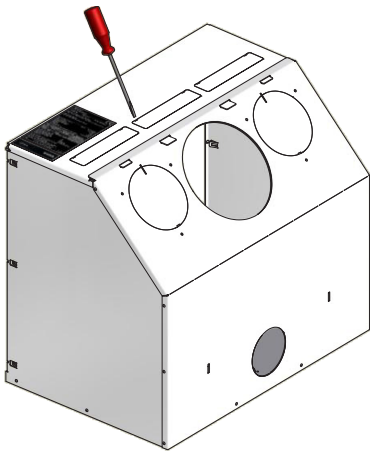
Piastra di copertura



Montaggio senza elementi di collegamento per la convezione

Le piastre di copertura sulla piastra superiore possono essere rimosse per ridurre la temperatura sulla parete sopra l'inserito. Se l'inserito è integrato in un caminetto esistente, le piastre di copertura non devono essere rimosse.

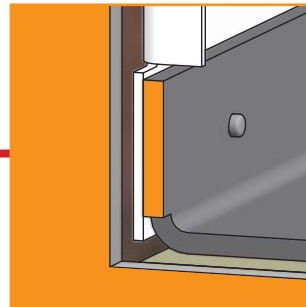
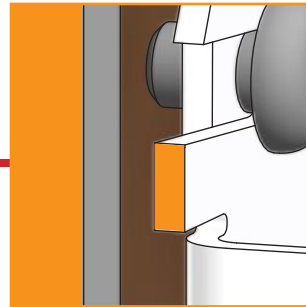
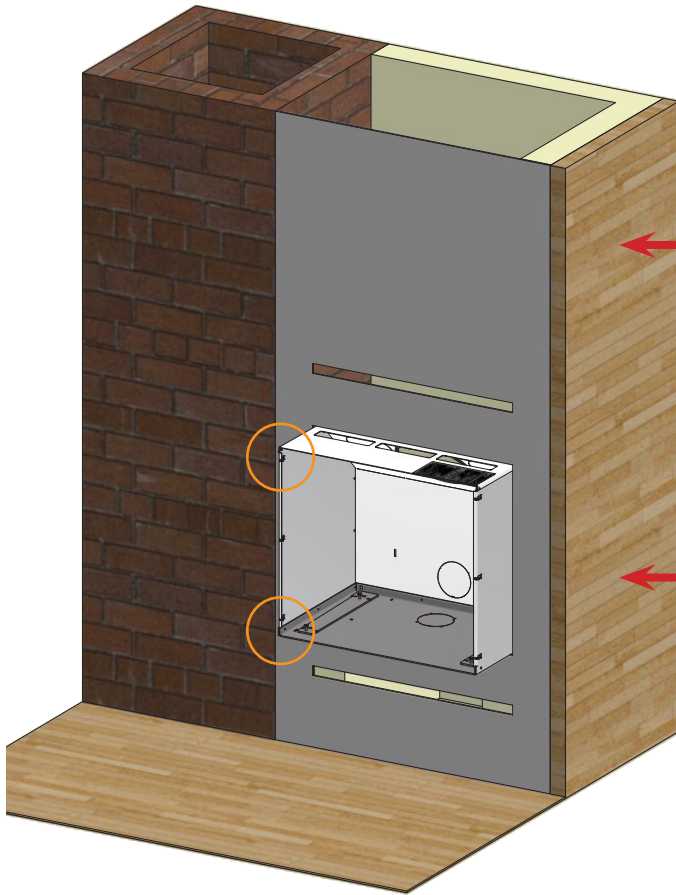
Per smontare le piastre di copertura per la convezione dell'aria, usare un cacciavite a taglio come in figura. Fare leva con il cacciavite verso il basso per allentare le piastre di protezione. Montare e serrare la cassetta, vedere "Montaggio della cassetta".



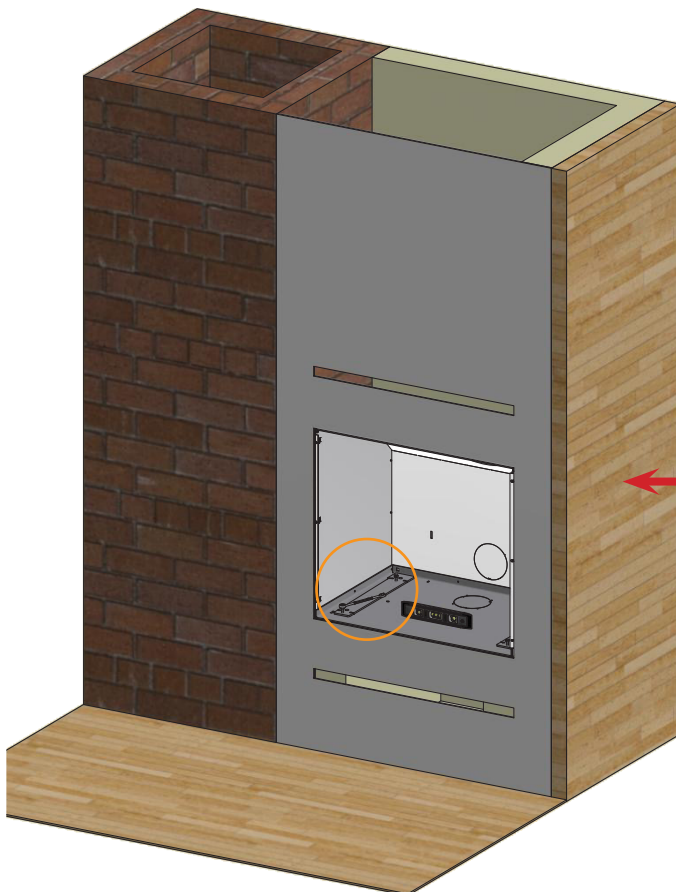
Cassetta senza piastre di copertura
nella piastra superiore

Montaggio della cassetta

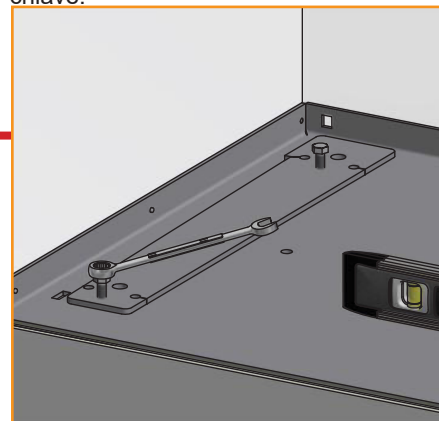
Mettere la cassetta nel foro/nella struttura



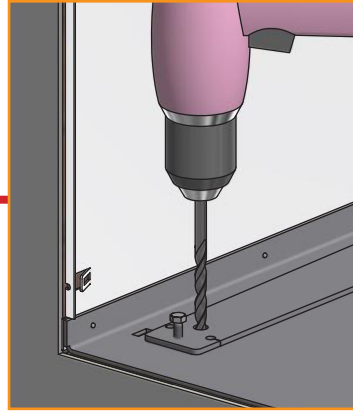
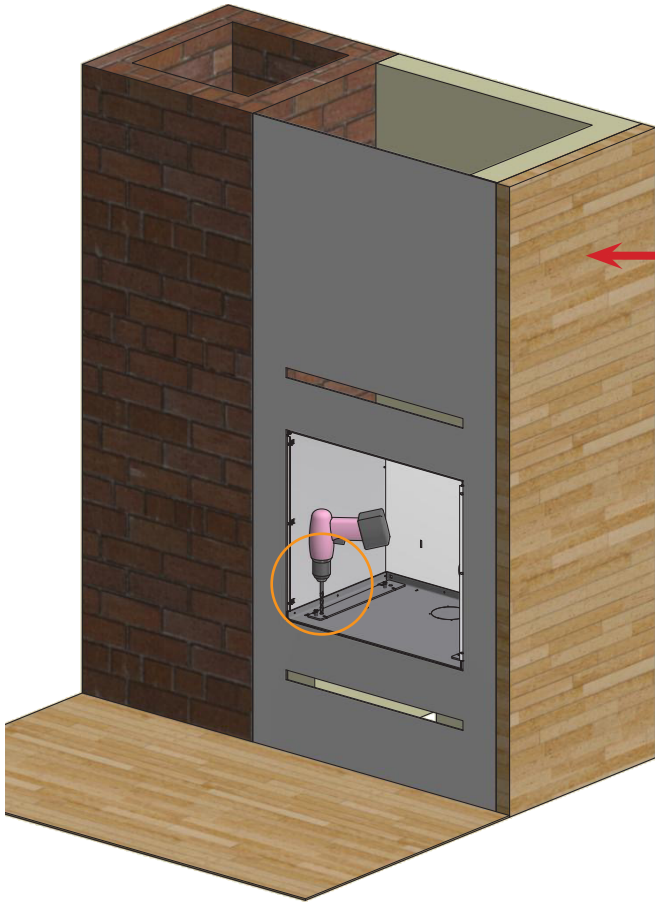
I punti di regolazione ai quattro angoli della cassetta devono essere a filo con il lato anteriore della struttura



Per assicurarsi che la cassetta sia in piano, è possibile regolare le viti di regolazione con una chiave.

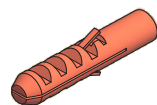
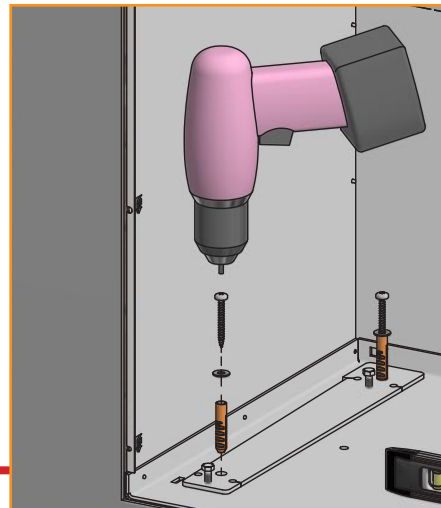
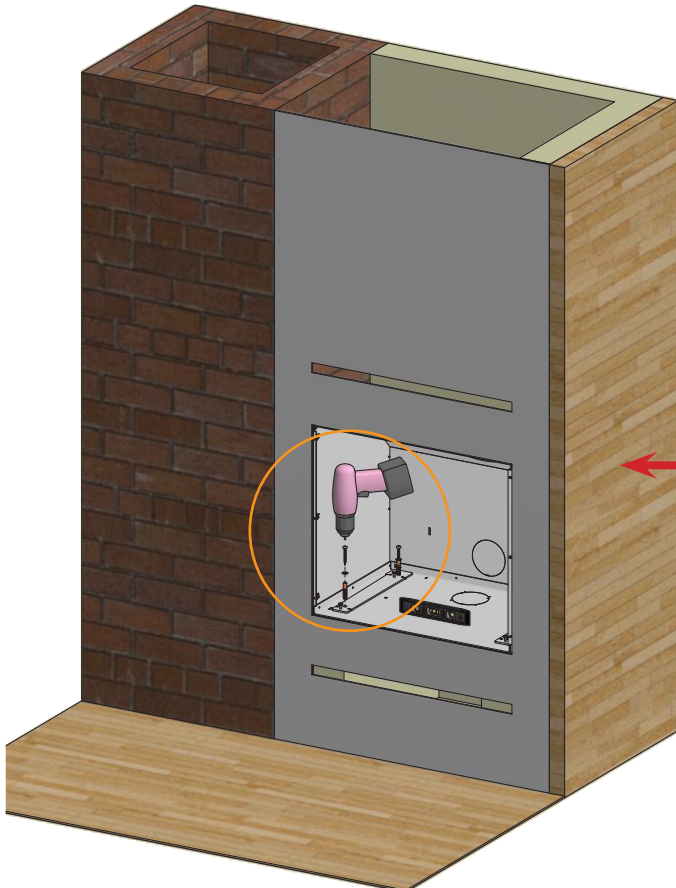


Per fissare la cassetta, preforare i 4 fori con punta da trapano di 10 mm



Montare i tasselli, le viti e le rondelle. Accertarsi che la cassetta sia in piano prima di serrare.

Per serrare l'inserto, è possibile usare la chiave Torx in dotazione, che si trova nel sacchetto all'interno della camera di combustione



4 x tasselli a espansione 10 x 50

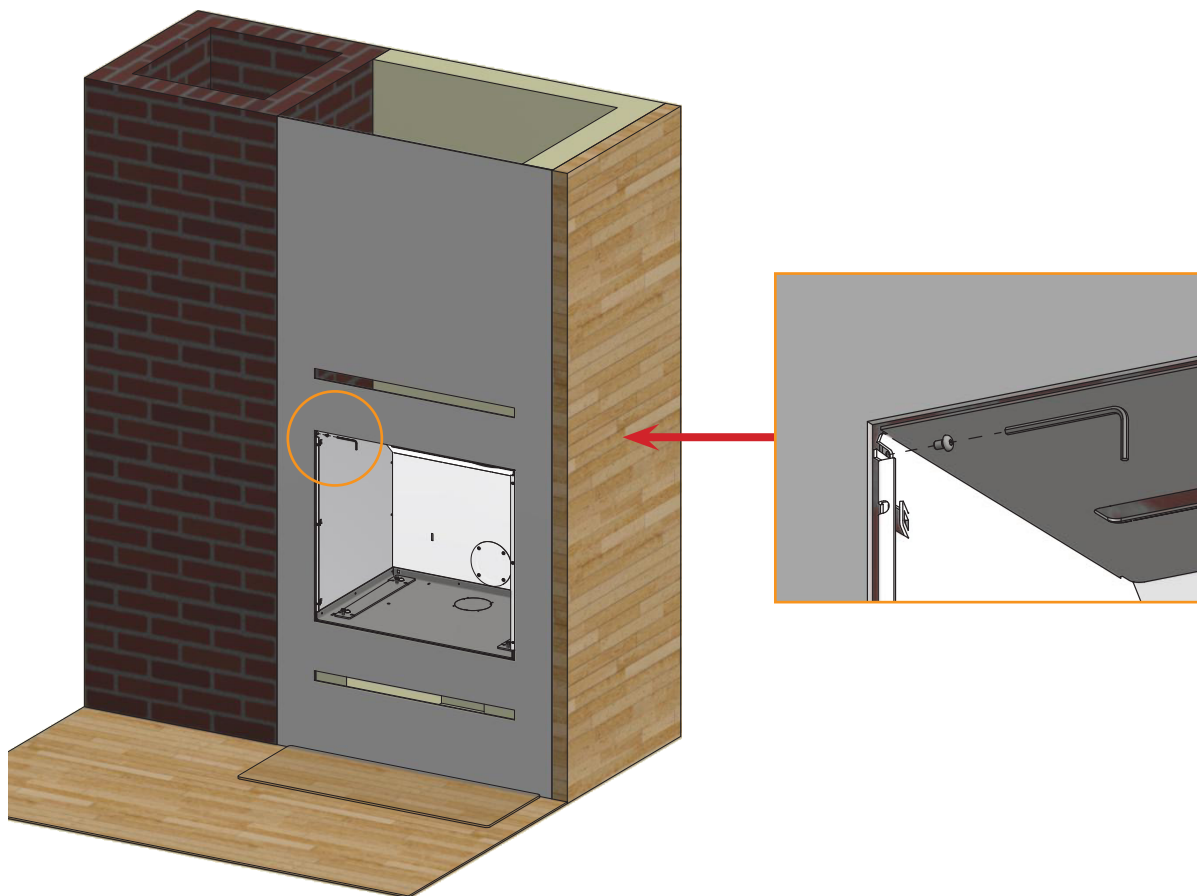


4 x viti Torx 6 x 50



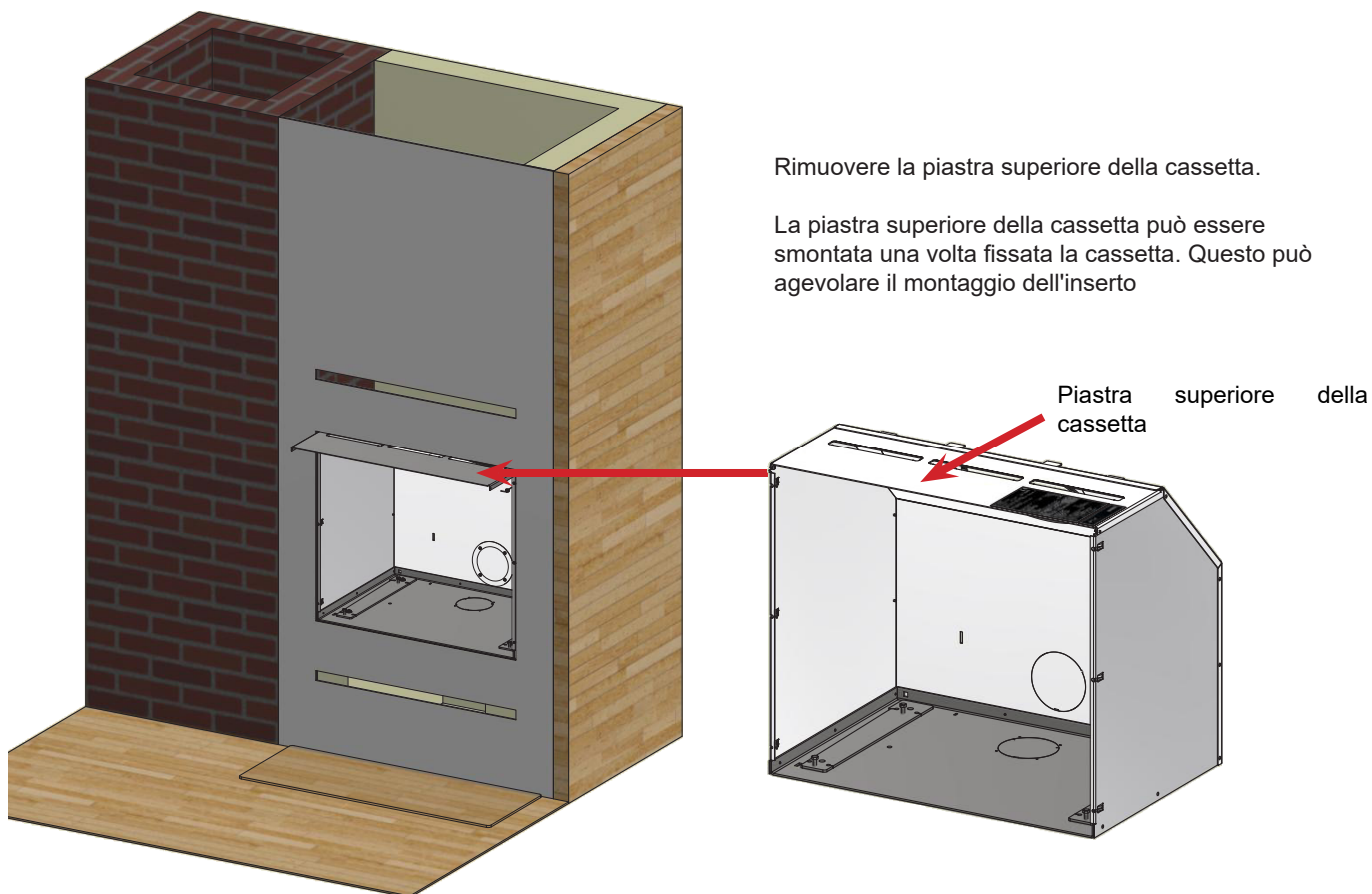
4 x rondelle Ø6,5 / Ø16 x 1,1

Smontare le due viti della cassetta

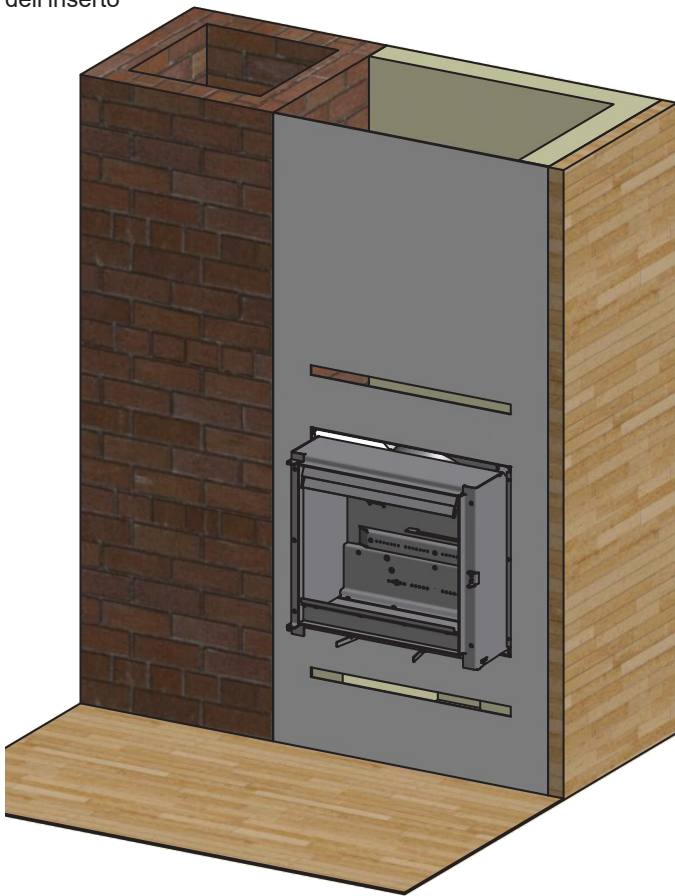


Rimuovere la piastra superiore della cassetta.

La piastra superiore della cassetta può essere smontata una volta fissata la cassetta. Questo può agevolare il montaggio dell'inserto



I perni a snodo dell'inserto devono adattarsi perfettamente ai fori della cassetta in modo da garantire un fissaggio saldo dell'inserto

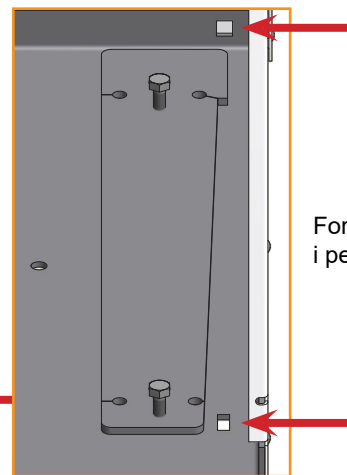
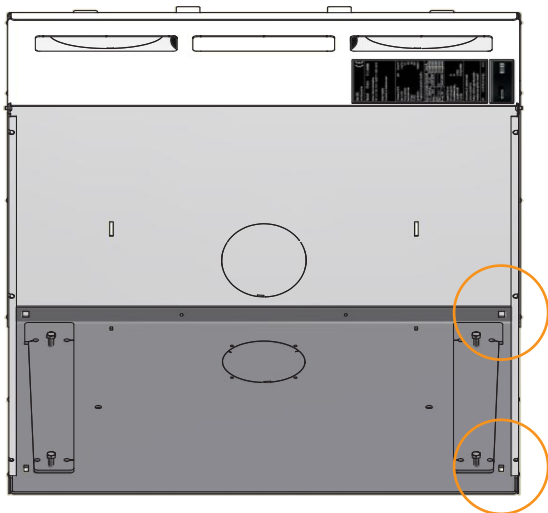


Inserto visto dal lato



Perni guida sull'inserto

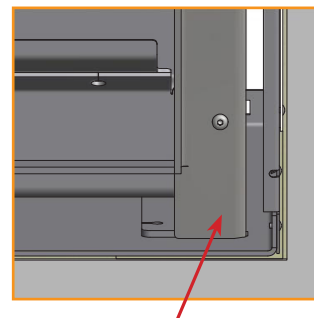
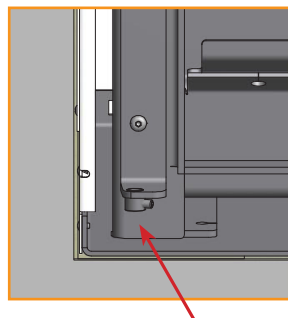
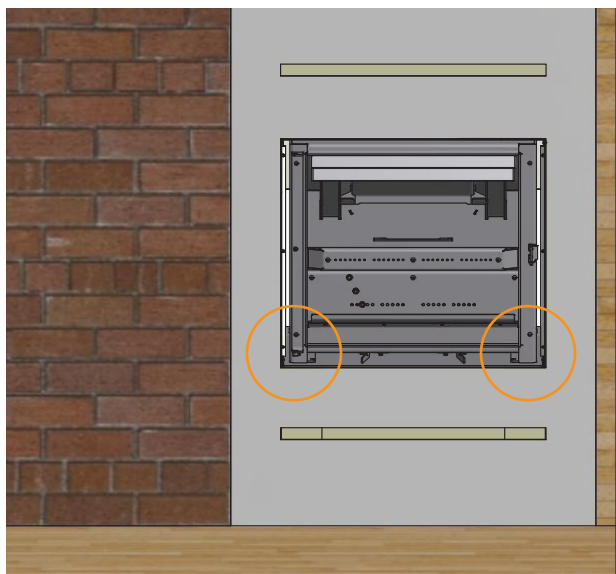
Parte inferiore della cassetta



Fori di tenuta per i perni guida

Montaggio dell'inserto

Perché l'inserto sia montato correttamente, deve "cadere" nei fori di tenuta della cassetta in modo che l'inserto resti in piedi sulla parte inferiore della cassetta

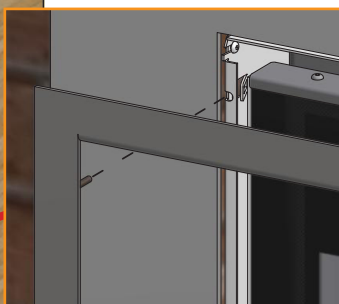
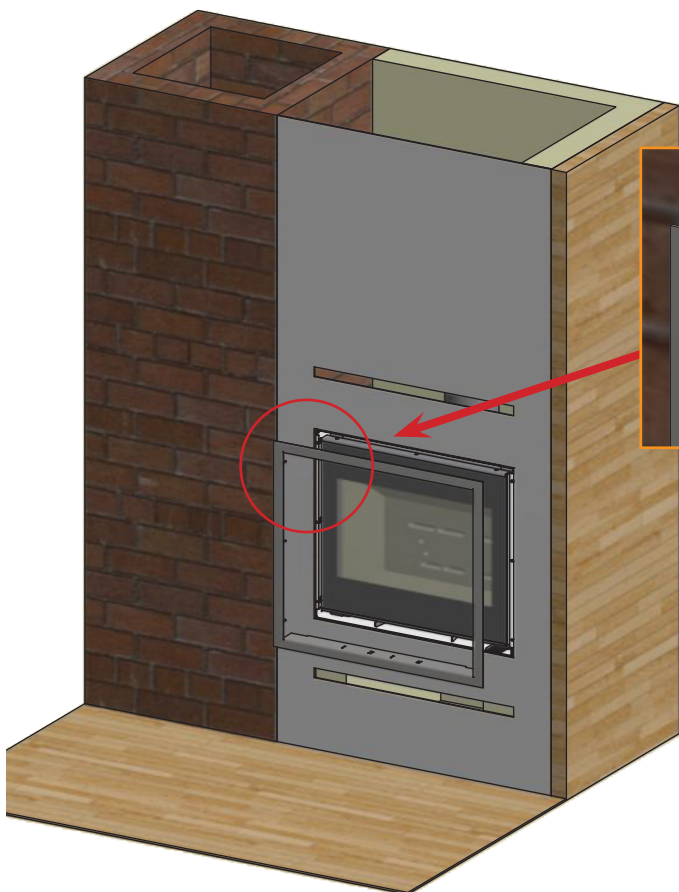


La parte inferiore della cassetta sostiene l'inserto

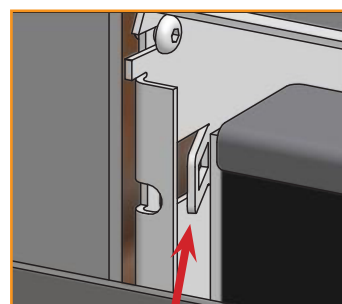
Rimontare la piastra superiore della cassetta e lo sportello

Montaggio della finitura

Si consiglia di non montare la finitura finché l'inserto non sarà stato approvato dallo spazzacamino, in quanto questi potrà chiedere di visionare la targhetta dati situata sulla piastra superiore della cassetta (per smontare la piastra superiore) Montare i perni guida della finitura nei dispositivi di bloccaggio della cassetta.



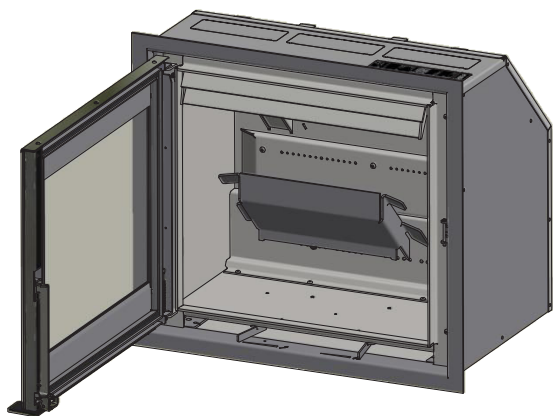
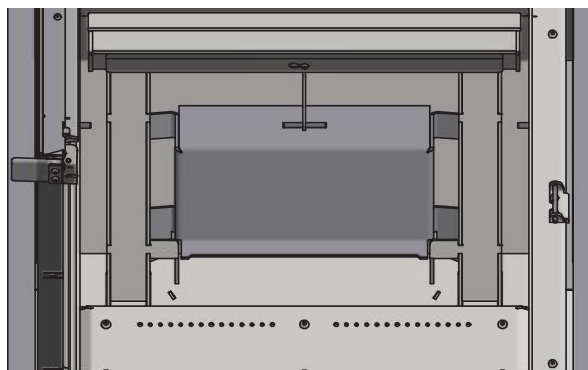
Perni guida



Bloccaggio della cassetta

Montaggio della camera di combustione

Collocare in posizione la piastra deflettore fumi posteriore nella parte superiore dell'inserto. È importante che la piastra sia in posizione corretta

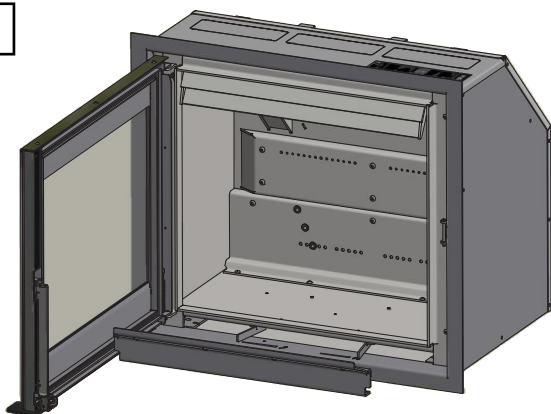
1**2**

Piastra deflettore fumi superiore

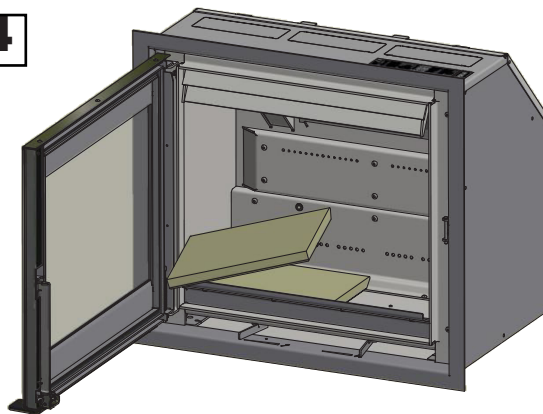
Tenere presente che il deflettore fumi è fatto di materiale poroso che può rompersi facilmente. Occorre quindi prestare la massima attenzione nel manipolarlo

Montare le vermiculiti nell'ordine indicato

Collocare la protezione per ceppi sulla parte anteriore dell'inserto

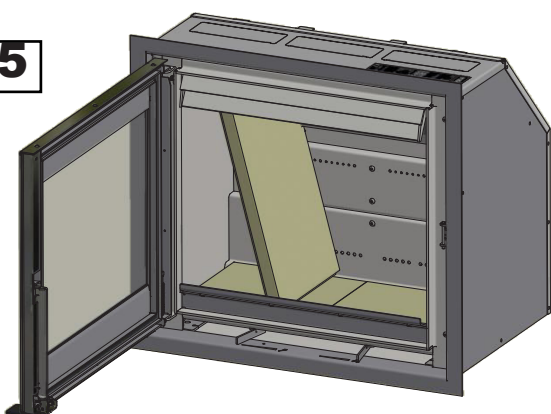
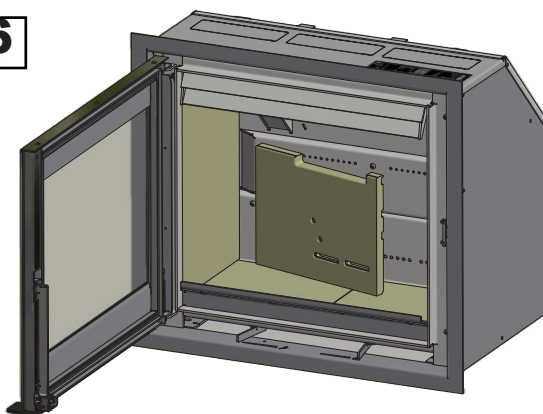
3**4**

Collocare le vermiculiti del lato inferiore con il lato inclinato rivolto in basso e verso il retro



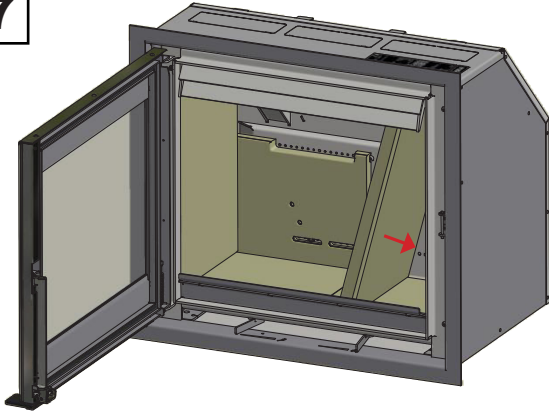
Montare la vermiculite sinistra della camera di combustione

Montare le vermiculiti posteriori

5**6**

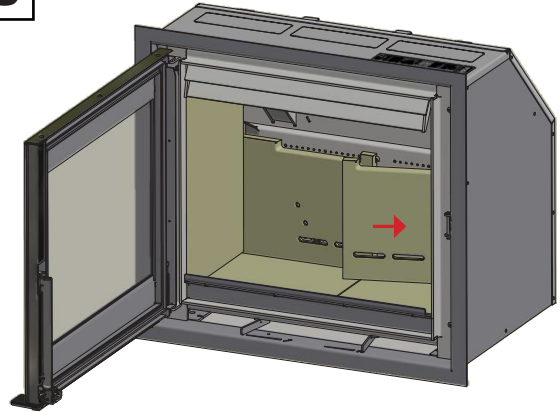
Montare la piastra destra della camera di combustione

7



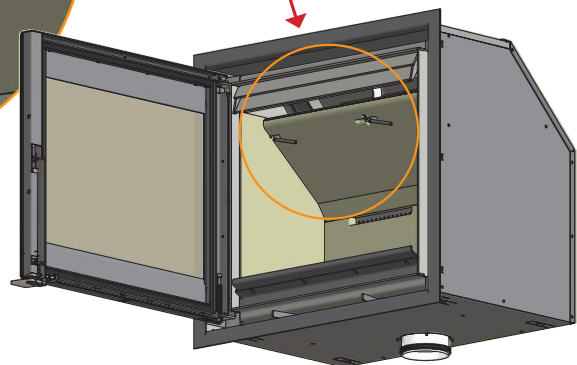
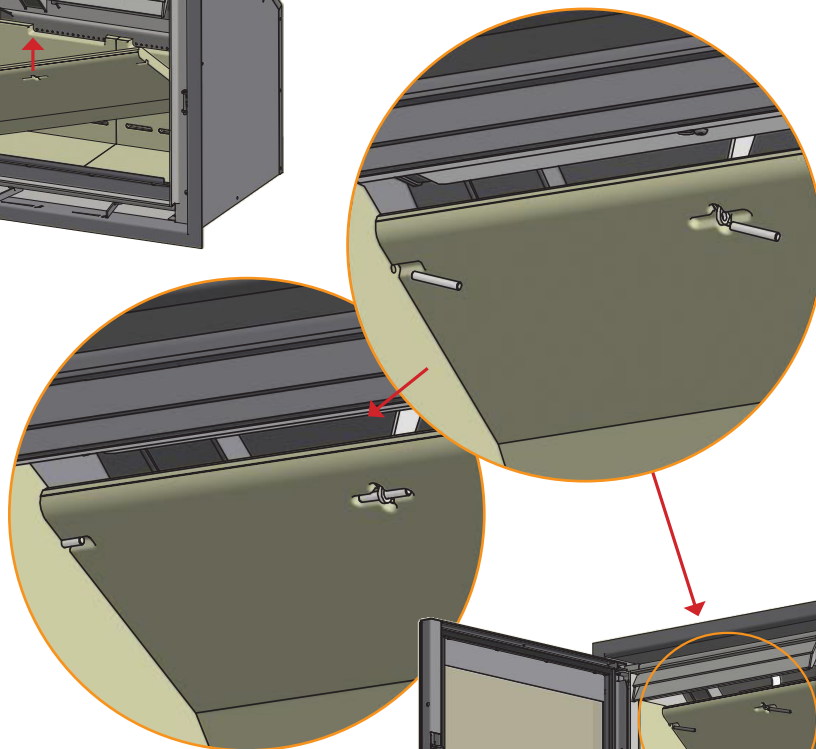
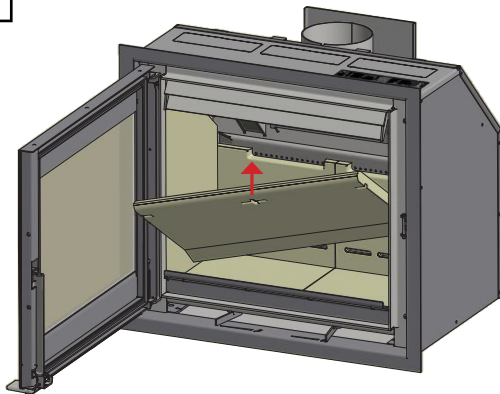
Le piastre posteriori della camera di combustione devono essere montate in modo che i fori delle piastre siano precisamente in posizione sopra i fori terziari dell'inserto

8



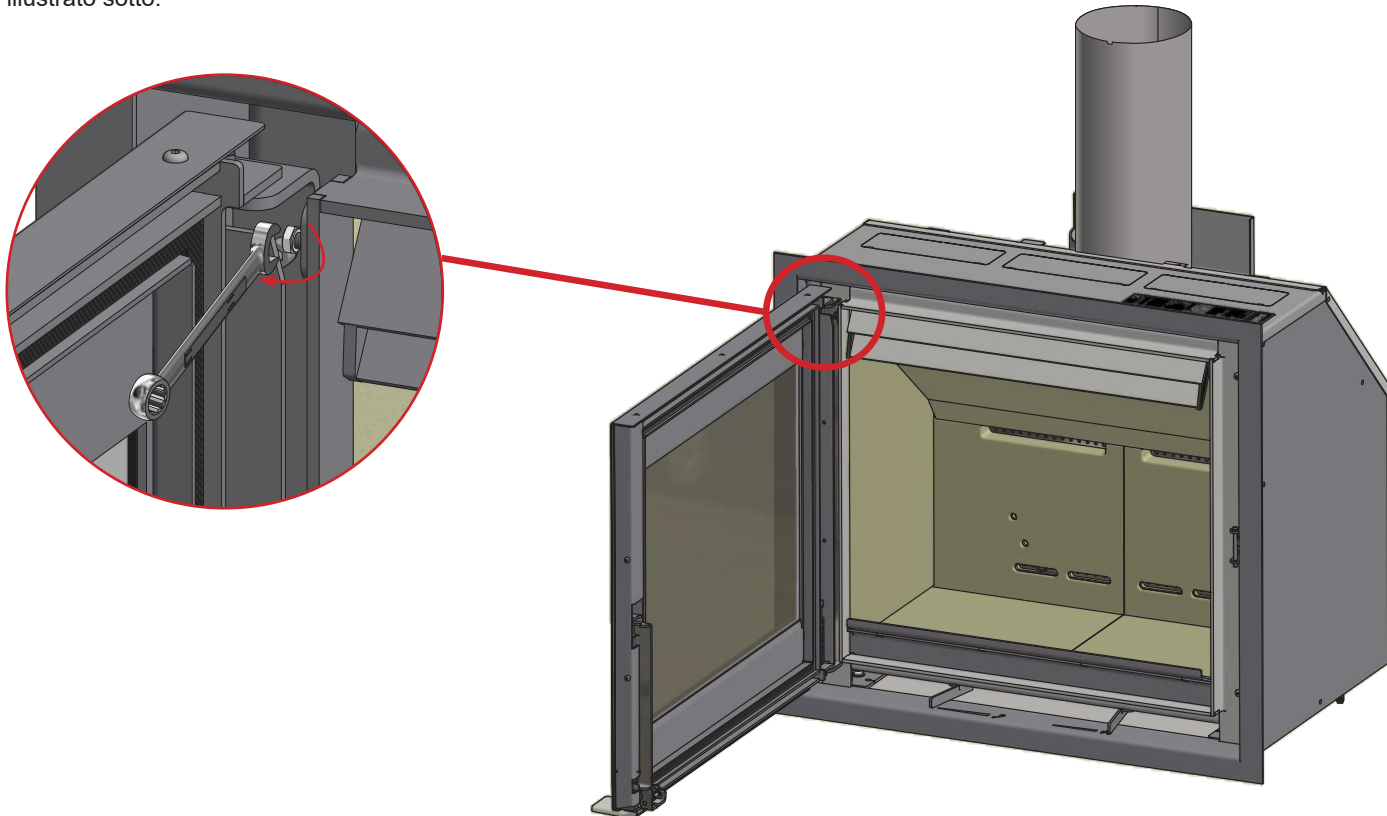
Montare la piastra deflettore fumi inferiore. La piastra deflettore deve essere sostenuta dalle piastre posteriori. Montare i perni e mettere in posizione il deflettore fumi

9



Regolazione dello sportello

Lo sportello può allentarsi leggermente nel corso del tempo. Questo problema può essere risolto regolando la vite di regolazione dello sportello verso l'alto, con una chiave inglese da 8 mm. La vite di regolazione è posta nella parte superiore della cerniera, come illustrato sotto.

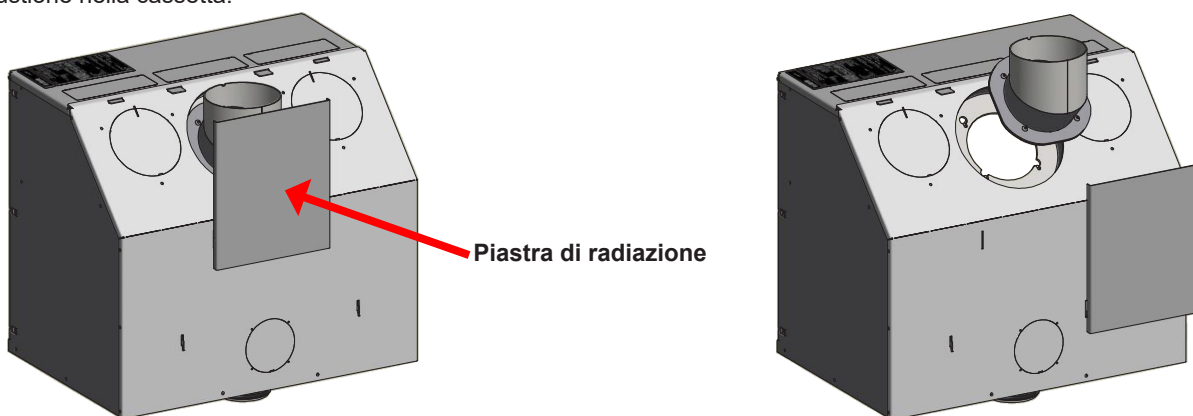
**Collaudo e messa in servizio**

La messa in esercizio dell'inserto deve essere preceduta dal collaudo che prevede la verifica di funzionamento dei seguenti elementi:

- collegamento al sistema di evacuazione fumi;
 - controllo che tutti i materiali per la costruzione del canale da fumo, canna fumaria, comignolo, siano a norma ed idonei all'uso.
- Il collaudo è positivo solo quando tutte le fasi di funzionamento saranno completate senza che siano state rilevate anomalie.

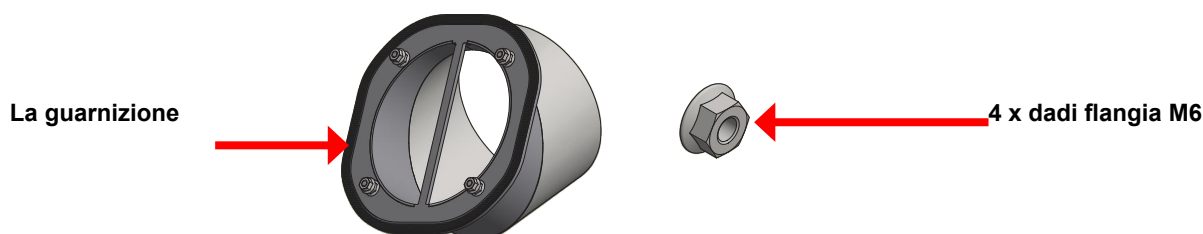
Collegamento del raccordo fumi

L'inserto è predisposto in fabbrica per un'uscita fumi superiore. Montare il raccordo sull'inserto, una volta collocato nella cassetta. Se la piastra di radiazione è stata rimossa prima del montaggio, ricordarsi di rimetterla in posizione prima di reinserire la camera di combustione nella cassetta.



Montare la guarnizione da 3 x 8 mm sul bordo della flangia del raccordo. Fissare il raccordo con i dadi flangiati.

NB: Il camino deve essere montato con il tubo rigido da 1 m in dotazione.



PROCEDURE DI UTILIZZO



In caso di incendio della canna fumaria, chiamare immediatamente i Vigili del Fuoco.

Verifiche prima dell'accensione



Assicurarsi di avere letto e compreso perfettamente il contenuto di questo libretto istruzioni.

Prima di eseguire l'accensione dell'inserto, occorre assicurarsi che:

- la camera di combustione sia pulita;
- siano stati rimossi tutti gli elementi che potrebbero bruciare (istruzioni, etichette adesive varie).

! IMPORTANTE

Durante le prime ore di utilizzo è possibile che le vernici utilizzate per rifinire l'inserto possano emanare un odore sgradevole. Inoltre è possibile sentire l'odore tipico delle parti metalliche sottoposte a alte temperature. Assicurarsi che sia garantito un sufficiente ricambio d'aria nella stanza. Questi inevitabili sconvenienti spariranno dopo le prime ore di funzionamento. Per ridurre i disagi al minimo, tenere accesa l'inserto per qualche ora a bassa potenza e nel periodo iniziale non sovraccaricare evitando cicli gravosi di riscaldamento raffreddamento.

! IMPORTANTE

Durante l'accensione iniziale, la vernice completa la sua essiccazione e si indurisce. Pertanto, per non rovinarle è sconsigliato toccare le superfici verniciate dell'inserto in questa fase.

! IMPORTANTE

Dopo periodi di inattività prolungati, controllare i percorsi del fumo per eventuali blocchi prima di riaccenderli.

Non collocare materiale combustibile nella zona di radiazione dell'inserto.

Utilizzo dello sportello



1 Spingere la maniglia verso il basso per aprire lo sportello



2 Chiudere lo sportello spingendo con forza, come per la portiera di un'auto. Afferrare la maniglia (tenendola in posizione orizzontale) e chiudere lo sportello con forza



Tecnologia CB (COMBUSTIONE PULITA)

L'inserto è dotata di tecnologia CB. Per garantire una combustione ottimale dei gas rilasciati durante la combustione, l'aria passa attraverso un apposito sistema di canali. L'aria riscaldata viene condotta nella camera di combustione attraverso i fori nel rivestimento posteriore della camera di combustione e i deflettori. Questo flusso d'aria è controllato dalla velocità di combustione e non può quindi essere regolato.

NB: La legna non deve superare i fori dell'aria terziaria posizionati sulla schiena della camera di combustione (Tranne che per l'avviamento a freddo).

Deflettore

Il deflettore si trova nella parte superiore della camera di combustione. Il deflettore trattiene il fumo, facendo in modo che rimanga all'interno della camera di combustione per un tempo più lungo prima di uscire attraverso la canna fumaria. In questo modo si riduce la temperatura dei fumi in quanto i gas hanno più tempo per dissipare il calore prodotto dall'inserto.

Il deflettore deve essere rimosso quando si pulisce la canna fumaria; vedere "Manutenzione". Tenere presente che il deflettore è realizzato in materiale poroso che può rompersi facilmente. Occorre quindi prestare la massima attenzione nel manipolarlo.

Il deflettore è un componente soggetto ad usura e non coperto dalla garanzia.

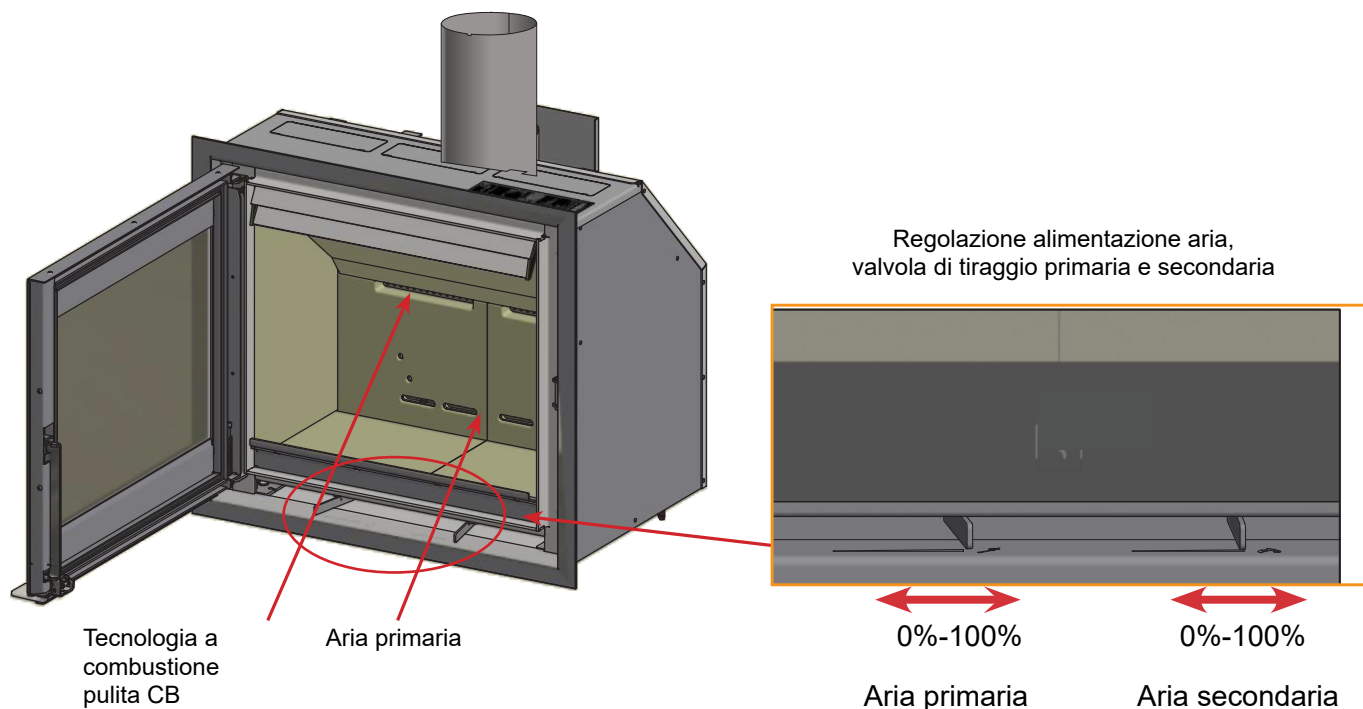
Aria primaria

La regolazione dell'aria primaria viene effettuata durante l'accensione del fuoco oppure per ravvivare il fuoco stesso quando si aggiunge della legna. In caso di fuoco continuo con legna dura, ad esempio quercia e faggio, l'aria primaria può essere aperta fino al 0-60%. In caso di fuoco con legna dolce, ad esempio betulla e pino, l'aria primaria può essere chiusa.

Regolazione in condizioni di carico normale: 0 - 60%

Aria secondaria

L'aria secondaria viene preriscaldata e convogliata direttamente sul fuoco. L'aria secondaria pulisce inoltre il vetro per evitare la formazione di fuliggine. La chiusura eccessiva dell'aria secondaria può provocare la formazione di fuliggine sul vetro. L'aria secondaria determina la potenza termica dell'insero caminetto. Regolazione in condizioni di carico normale: 40 - 70%



Accensione "Top Down"

È il tipo di accensione che meglio rispetta l'ambiente e aiuta a mantenere il vetro il più pulito possibile.

Utilizzare quanto consigliato per una corretta combustione dall'alto:

- 4 tronchetti di legna di circa 25-40 cm di lunghezza e un peso approssimativo di 0,6-0,8 kg ciascuno
- 15 tronchetti di legna sottili per un peso totale di circa 0,8-1,0 kg
- 3-4 accendifuoco dalla forma di sacchetto o cubetto

- 1 Mettere ceppi, bastoncini e accendifuoco nella camera di combustione, come mostrato di seguito.
- 2 Regolare l'aria primaria e secondaria al massimo nella fase di accensione. Nel caso che il fuoco sia troppo forte diminuire l'aria primaria spostando la leva (a sinistra).



La legna non deve superare i fori dell'aria terziaria posizionati sulla schiena della camera di combustione (Non si applica all'avviamento a freddo) oppure lo spegnimento del fuoco quando si chiude la porta.



Posizionare l'attizzatore di fiamma tra i bastoncini superiori

Fouco continuo

È necessario raggiungere la massima temperatura possibile all'interno della camera di combustione. In questo modo, l'inserito e il combustibile vengono sfruttati al meglio e si assicura una combustione ecologica. Ciò impedisce inoltre la formazione di fuliggine sulle pareti della camera di combustione e sul vetro. Durante la combustione, il fumo non dovrebbe essere chiaramente visibile, ma appena percettibile come movimento nell'aria che indica che la combustione è in corso.

- Una volta che, dopo la fase di accensione, si sarà formato un buono strato di brace all'interno dell'inserito, sarà possibile passare alla fase operativa vera e propria.
- Aggiungere di volta in volta 2 tronchetti di legna di circa 1 kg e circa 25-40 cm di lunghezza. La legna deve prendere fuoco molto velocemente; si consiglia pertanto di regolare l'aria primaria alla potenza massima. Una combustione a una temperatura troppo bassa e con scarsa aria primaria può provocare lo scoppio dei gas, con conseguente danneggiamento dell'inserito.
- Per aggiungere legna è necessario aprire lo sportello di vetro con cautela per impedire la fuoriuscita di fumo. Tenere la porta chiusa durante tutta la fase di combustione.
- Non aggiungere mai legna finché la legna già presente nell'inserito brucia ancora in modo soddisfacente.

Nel test EN 13229 l'inserito è stato fatto funzionare con tre pezzi di legna di carica totale di 2 kg per Ercole e Ermes e 1,5 kg per Chronos e Zeus. L'aria primaria aperta al 50% - l'aria secondaria aperta al 60%.

Attenzione non sovraccaricare

Se l'inserito brucia continuamente una quantità di legna superiore a quella raccomandata e/o con troppa aria potrebbe penetrare calore eccessivo, che può danneggiare l'inserito e le pareti circostanti. Raccomandiamo pertanto di controllare sempre la quantità di legna consigliata per la combustione.

Funzionamento in diverse condizioni metereologiche

L'azione del vento sulla canna fumaria può influenzare notevolmente la reazione dell'inserito. Per ottenere una combustione ottimale potrebbe pertanto essere necessario regolare la portata d'aria. Può essere inoltre opportuno montare una valvola di tiraggio nel tubo dello scarico fumi per regolare il tiraggio della canna fumaria nelle diverse condizioni del vento.

Anche la nebbia può influenzare significativamente il tiraggio della canna fumaria. Per ottenere una buona combustione, potrebbe pertanto essere necessario regolare diversamente l'aria comburente.

Accensioni in primavera e autunno

In primavera e autunno, quando il fabbisogno di riscaldamento è contenuto, si consiglia una sola accensione dall'alto in basso, magari aggiungendo solo due tronchetti di legna come sopra per assicurarsi che il rivestimento interno della camera di combustione sia di nuovo chiaro.

Indicazioni generali

- Non versare mai la cenere in un contenitore infiammabile. Anche una volta terminata la combustione, la brace può per manere a lungo nella cenere.
- Quando l'inserito non è in funzione, le valvole di tiraggio possono essere chiuse, in modo da evitare che si creino correnti d'aria tramite l'inserito.
- Se l'inserito non è stato utilizzato per lunghi periodi, prima di procedere all'accensione è opportuno verificare che non vi siano ostruzioni nei condotti del fumo.
- Ti consigliamo di non utilizzare l'inserito durante la notte. L'inserito non è adatto a questo scopo.
- Alcuni componenti dell'inserito a legna, in particolare le superfici esterne, diventano molto calde durante il funzionamento. Procedere pertanto con la necessaria cautela.
- Non mettere mai materiale infiammabile vicino all'inserito.

Spegnimento inserito

Per spegnere l'inserito, procedere come descritto di seguito:

- 1 Attendere che la fiamma e le braci siano completamente spente.
- 2 Quando la fiamma è spenta e il letto di braci non irradia più calore chiudere completamente l'aria primaria.

MANUTENZIONE**Avvertenze di sicurezza per la manutenzione**

La manutenzione dell'inserito deve essere effettuata almeno una volta all'anno, e programmata per tempo con il Servizio di Assistenza Tecnica.



In alcune condizioni, come accensione, spegnimento o utilizzo inappropriato, i prodotti della combustione possono contenere piccole particelle di fuliggine che si accumulano nel sistema di evacuazione fumi. Ciò può ridurre la sezione di passaggio dei fumi e comportare un rischio di incendio.

Il sistema di evacuazione fumi deve essere ispezionato e pulito almeno una volta all'anno.



Le operazioni di manutenzione devono essere eseguite a inserito freddo.



Utilizzare solo parti di ricambio originali.

Prima di effettuare qualsiasi operazione di manutenzione, adottare le seguenti precauzioni:

- Accertarsi che tutte le parti dell'inserito siano fredde.
- Accertarsi che le ceneri siano completamente fredde.

- Operare sempre con attrezzature appropriate per la manutenzione.
- Terminata la manutenzione reinstallare tutte le parti rimosse prima di rimetterla in servizio.

! IMPORTANTE

La qualità della legna, le modalità di utilizzo dell'inserto e la regolazione della combustione possono influenzare la frequenza degli interventi di manutenzione.

Pulizia**! IMPORTANTE**

Eseguire le operazioni di pulizia in modo da garantire il corretto funzionamento dell'inserto. Nella seguente tabella vengono elencati gli interventi di pulizia necessari per il corretto funzionamento dell'inserto.

Manutenzione dell'inserto a legna

Devono essere rispettate le normative europee, nazionali e locali per lo spazzacamino. Si consiglia di far pulire l'inserto dallo spazzacamino contemporaneamente alla pulizia della canna fumaria.

Prima di iniziare la pulizia dell'inserto e la pulizia della canna fumaria e del camino, si consiglia di rimuovere le piastre del deflettore. (Le istruzioni sono disponibili in questo manuale).

Tutti gli interventi di manutenzione e riparazione devono essere eseguiti su una inserto fredda.

Controllo dell' inserto

Ravelli consiglia di controllare accuratamente l'inserto dopo averla spazzata / pulita. Controllare tutte le superfici visibili per individuare eventuali crepe. Inoltre, verificare che tutti i giunti siano ben serrati e che le guarnizioni siano posizionate correttamente. Le guarnizioni usurate o deformate devono essere sostituite.

PARTI / FREQUENZA	1 GIORNO	2-3 GIORNI	60-90 GIORNI
Camera di combustione	●		
Vetro		●	

Pulizia della camera di combustione

Aspirare i residui presenti in camera di combustione con un aspiracenere apposito, assicurandosi che le ceneri siano completamente spente.

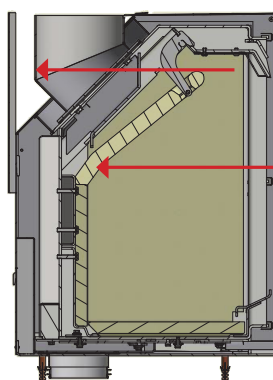
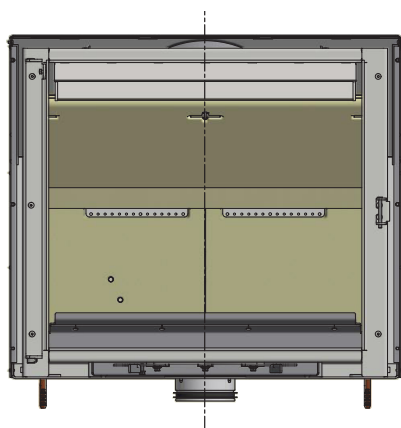
Questi prodotti Ravelli hanno la camera di combustione rivestita con mattonelle in vermiculite. La vermiculite non necessita di particolare manutenzione, deve essere solamente spolverata con un pennello se si vuole rimuovere la cenere eventualmente depositatasi durante la combustione. Controllare il materiale di isolamento termico.

Le vermiculiti possono presentare piccole crepe a causa dell'umidità o di eccessivo riscaldamento / raffreddamento. Queste crepe non hanno alcun effetto sull'effetto o sulla durata dell'inserto. Tuttavia, se iniziano a sgretolarsi e cadere, devono essere cambiate.

NOTA: il rivestimento del camino non è coperto da garanzia. E' sconsigliato utilizzare spugne abrasive per pulire le scorie più resistenti in quanto si potrebbe graffiare la superficie.

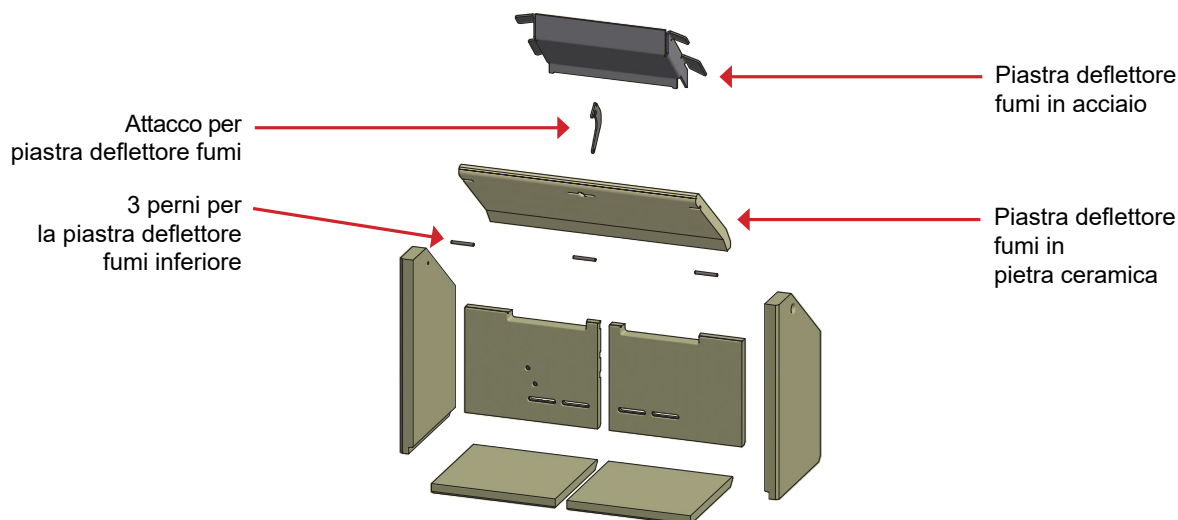
Prestare la massima attenzione quando si smontano le piastre deflettore fumi dall'inserto.

- 1 Sollevare la piastra deflettore fumi inferiore, togliere i perni ed estrarre la piastra
- 2 Sollevare la piastra deflettore fumi superiore dal retro della camera di combustione e rimuoverla
- 3 Sollevare le piastre laterali della camera di combustione dalle pietre del lato inferiore ed estrarle. Notare che i lati sostengono le piastre posteriori e che queste potranno cadere, una volta estratti i lati
- 4 Estrarre le piastre posteriori



Piastra deflettore fumi superiore

Piastra deflettore fumi inferiore



Pulizia del vetro

A inserto freddo, pulire il vetro con uno straccio ed un detergente per vetri.

Nota: in commercio si trovano appositi detergenti per i vetri degli inserti.

! IMPORTANTE

Prestare attenzione che il detergente per vetri non venga a contatto con le superfici verniciate o guarnizioni, in quanto il camino può danneggiarsi.

Manutenzione straordinaria



Le operazioni di manutenzione straordinaria devono essere eseguite da personale del Centro di Assistenza Autorizzato.



Non attendere che i componenti siano logorati dall'uso prima di procedere alla loro sostituzione. Sostituire un componente usurato prima che sia completamente rotto per prevenire eventuali danni causati dalla rottura improvvisa dei componenti.

PARTI/ FREQUENZA	60- 90 GIORNI	1 STAGIONE
Pulizia approfondita camera di combustione	•	
Guarnizione porta		•
Canna fumaria		•

Programmare con il Centro di Assistenza Autorizzato gli interventi di manutenzione straordinaria sopra indicati.

La manutenzione straordinaria deve includere:

- Lubrificazione delle cerniere usando grasso ramato
- Controllo di guarnizioni, eventualmente sostituendole
- Controllo delle griglie di combustione e del rivestimento
- Controllo dei materiali isolanti
- Controllo del sistema di chiusura

Pulizia condotto fumi

! IMPORTANTE

Questa operazione deve essere svolta da un Centro Assistenza Ravelli. Programmare con il Centro Assistenza Ravelli questo tipo di pulizia. La pulizia del condotto fumi deve essere effettuata ogni 3 mesi.

STOCCAGGIO E SMALTIMENTO**Messa a riposo (fine stagione)**

A fine di ogni stagione si consiglia di aspirare eventuali residui di cenere e polveri al suo interno.

Smaltimento

La demolizione e lo smaltimento dell'inserito è ad esclusivo carico e responsabilità del proprietario che dovrà agire in osservanza delle leggi vigenti nel proprio Paese in materia di sicurezza, rispetto e tutela dell'ambiente.

Alla fine della sua vita utile, il prodotto non deve essere smaltito insieme ai rifiuti urbani. Può essere consegnato presso gli appositi centri di raccolta differenziata predisposti dalle amministrazioni comunali, oppure presso i rivenditori che forniscono questo servizio. Smaltire in modo differenziato il prodotto consente di evitare possibili conseguenze negative per l'ambiente e per la salute derivanti da un suo smaltimento inadeguato e permette di recuperare i materiali di cui è composto al fine di ottenere un importante risparmio di energia e di risorse.

CASISTICA GUASTI**L'inserito non funziona**

- seguire attentamente quello che è riportato nel capitolo dedicato di questo manuale.
- utilizzare legna stagionata e con basso contenuto di umidità;
- controllare che il condotto di ingresso dell'aria non sia ostruito;
- controllare che il sistema di evacuazione fumi sia pulito e non ostruito;
- controllare che la canna fumaria sia adeguata alla potenza dell'inserito;
- controllare che la presa d'aria nella stanza sia libera da ostruzioni e che non ci siano altri apparecchi a combustione o cappe di aspirazione che mettano in depressione la stanza;

Accensione difficoltosa

- seguire attentamente quello che è riportato nel capitolo dedicato di questo manuale;
- aprire completamente la leva dell'aria primaria;
- la legna caricata per l'accensione non è sufficiente;
- utilizzare legna stagionata e con basso contenuto di umidità;
- controllare che il condotto di ingresso dell'aria non sia ostruito;
- controllare che il sistema di evacuazione fumi sia pulito e non ostruito;
- controllare che la canna fumaria sia adeguata alla potenza dell'inserito.
- controllare che la presa d'aria nella stanza sia libera da ostruzioni e che non ci siano altri apparecchi a combustione o cappe di aspirazione non mettano in depressione la stanza.

Perdita di fumo

- Controllare il tiraggio della canna fumaria .
- Controllare che le guarnizioni sulla porta, sul cassetto e del sistema di evacuazione fumi siano integre.
- Controllare che la cenere non ostruisca la griglia di passaggio aria primaria .

Il vetro si sporca facilmente

- Utilizzare solo combustibili raccomandati.
- Utilizzare legna stagionata e con basso contenuto di umidità.
- Regolare l'aria primaria come spiegato nel capitolo dedicato.
- Troppo combustibile caricato in camera di combustione.
- Camera di combustione troppo fredda per procedura di accensione non corretta o funzionamento a potenza troppo bassa.
- Controllare il tiraggio della canna fumaria .

Preface

Dear Customer, We would like to thank you for choosing one of our chimneys.

We invite you to read this manual carefully, before starting installation and use, so that you are able to benefit from all of its characteristics better and in full safety. It contains all necessary information for correct installation, start-up, operation, cleaning, maintenance, etc.

Keep this manual in a suitable location, do not discard it without reading it.

Incorrect installation, maintenance and improper use of the product relieve the Manufacturer of all liability deriving from use of the chimney.

For further information and requirements contact your Ravelli-authorized Technical Assistance Centre.

All rights reserved. No part of this instructions manual can be reproduced or transmitted through any electronic or mechanical means, including photocopies, recordings or any other storage system, for other purposes that are not exclusively use by the buyer's staff, without the express written consent of the Manufacturer.

<i>Preface</i>	47
IDENTIFICATION	49
<i>Chimney identification</i>	49
<i>Manufacturer identification</i>	49
<i>Identification plate</i>	49
<i>Reference standards</i>	49
WARRANTY	51
<i>Certificate of warranty</i>	51
<i>Warranty conditions</i>	51
<i>Info and problems</i>	51
GENERAL INFORMATION	52
<i>Supply and safe-keeping</i>	52
<i>Language</i>	52
<i>Symbols used in the manual</i>	52
SAFETY MEASURES	52
<i>General safety warnings</i>	52
<i>Residual risks</i>	53
<i>Reasonably foreseeable incorrect use</i>	53
<i>Obligations and forbidden actions</i>	54
<i>Obligations</i>	54
<i>Forbidden actions</i>	54
DESCRIPTION OF THE Chimney	55
<i>Main parts</i>	55
<i>Intended use</i>	55
TECHNICAL CHARACTERISTICS	56
<i>Measurements</i>	56
<i>Ercole technical diagram</i>	57
<i>Ermes technical diagram</i>	58
<i>Chronos technical diagram</i>	59
<i>Zeus technical diagram</i>	60
<i>Non-permitted fuels</i>	61
SHIPPING AND INSTALLATION	61
<i>Safety warnings for transportation and installation</i>	61
<i>Packaging</i>	62
<i>Set-ups for the smoke evacuation system</i>	62
<i>Chimney</i>	62
<i>Chimney pot</i>	63
<i>Installation</i>	63
<i>Requirements for the installation premises</i>	63
<i>Connections</i>	67
<i>Chimney connection</i>	67
PROCEDURES FOR USE	78
<i>Checks prior to start-up</i>	78
<i>“Top down” lighting</i>	79
<i>Continuous operation</i>	79
<i>Firing in the spring or autumn</i>	80
<i>Turning the chimney off</i>	80
MAINTENANCE	80
<i>Safety warnings for maintenance</i>	80
<i>Cleaning</i>	81
<i>Extraordinary maintenance</i>	82
<i>Smoke conduit cleaning</i>	82
STORAGE AND DISPOSAL	83
<i>Downtime (end of season)</i>	83
<i>Disposal</i>	83
TROUBLESHOOTING	83
<i>The chimney does not work</i>	83
<i>Difficult lighting</i>	83
<i>Smoke leakage</i>	83
<i>The glass gets dirty easily</i>	83

IDENTIFICATION

Chimney identification

Type of product

Model

Manufacturer identification

Manufacturer

WOOD Chimney

Chronos, Zeus, Ercole and Ermes

AICO S.p.A.

Via Kupfer, 31 - 25036 Palazzolo sull'Oglio (BS) ITALY

Tel. +39 030 7402939

Fax +39 030 7301758

www.ravelligroup.it

info@ravelligroup.it

Identification plate

The chimney has an identification plate installed on it with its data.

Product:
Ercole **CE** 20

Insert fired by solid fuel DoP:241CPR13.07

Standard: EN 13229-2001/A2-2004-AC:2007

Minimum distance to adjacent combustible materials:
Front: 1500 mm (see assembly manual)

Emission of CO in combustion products (13% O₂) : 1096 mg/Nm³
Emission of NOx in combustion products (13% O₂) : 83 mg/Nm³
Emission of OGC in combustion products (13% O₂) : 65 mg/Nm³
Emission of PM in combustion products (13% O₂) : 29 mg/Nm³
Flue gas temperature : 187 °C
Nominal heat output : 8 kW
Efficiency : 86 %
Fuel type : Wood
Operation type : Intermittent
Reaction to fire : A1

The appliance can be used in a shared flue
Approved by: DTI, NB.no 1235

Follow user's instructions. Use only recommended fuels.
Montage- und Bedienungsanleitung beachten.
Verwenden Sie nur empfohlenen Brennstoffen.
Respectez les consignes d'utilisation. Utilisez uniquement les combustibles recommandés.

Manufacturer: Scan A/S - DK 5492 Vissenbjerg

1305580 9100963

Country	Classification	Standard	Approved by
EUR	Intermittent	EN 13229	DTI, NB.no 1235
GERMANY	Stufe 2	1. BImSchV	DTI, NB.no 1235

Product:
Ermes **CE** 20

Insert fired by solid fuel DoP:242CPR13.07

Standard: EN 13229-2001/A2-2004-AC:2007

Minimum distance to adjacent combustible materials:
Front: 1500 mm (see assembly manual)

Emission of CO in combustion products (13% O₂) : 1096 mg/Nm³
Emission of NOx in combustion products (13% O₂) : 83 mg/Nm³
Emission of OGC in combustion products (13% O₂) : 65 mg/Nm³
Emission of PM in combustion products (13% O₂) : 29 mg/Nm³
Flue gas temperature : 187 °C
Nominal heat output : 9 kW
Efficiency : 86 %
Fuel type : Wood
Operation type : Intermittent
Reaction to fire : A1

The appliance can be used in a shared flue
Approved by: DTI, NB.no 1235

Follow user's instructions. Use only recommended fuels.
Montage- und Bedienungsanleitung beachten.
Verwenden Sie nur empfohlenen Brennstoffen.
Respectez les consignes d'utilisation. Utilisez uniquement les combustibles recommandés.

Manufacturer: Scan A/S - DK 5492 Vissenbjerg

1305585 9100463

Country	Classification	Standard	Approved by
EUR	Intermittent	EN 13229	DTI, NB.no 1235
GERMANY	Stufe 2	1. BImSchV	DTI, NB.no 1235

Product:
Chronos **CE** 20

Insert fired by solid fuel DoP:243CPR13.07

Standard: EN 13229-2001/A2-2004-AC:2007

Minimum distance to adjacent combustible materials:
Front: 1500 mm (see assembly manual)

Emission of CO in combustion products (13% O₂) : 708 mg/Nm³
Emission of NOx in combustion products (13% O₂) : 105 mg/Nm³
Emission of OGC in combustion products (13% O₂) : 28 mg/Nm³
Emission of PM in combustion products (13% O₂) : 19 mg/Nm³
Flue gas temperature : 184 °C
Nominal heat output : 6,5 kW
Efficiency : 86 %
Fuel type : Wood
Operation type : Intermittent
Reaction to fire : A1

The appliance can be used in a shared flue
Approved by: DTI, NB.no 1235

Follow user's instructions. Use only recommended fuels.
Montage- und Bedienungsanleitung beachten.
Verwenden Sie nur empfohlenen Brennstoffen.
Respectez les consignes d'utilisation. Utilisez uniquement les combustibles recommandés.

Manufacturer: Scan A/S - DK 5492 Vissenbjerg

1305588 9100963

Country	Classification	Standard	Approved by
EUR	Intermittent	EN 13229	DTI, NB.no 1235
GERMANY	Stufe 2	1. BImSchV	DTI, NB.no 1235

Product:
Zeus **CE** 20

Insert fired by solid fuel DoP:244CPR13.07

Standard: EN 13229-2001/A2-2004-AC:2007

Minimum distance to adjacent combustible materials:
Front: 1500 mm (see assembly manual)

Emission of CO in combustion products (13% O₂) : 708 mg/Nm³
Emission of NOx in combustion products (13% O₂) : 105 mg/Nm³
Emission of OGC in combustion products (13% O₂) : 28 mg/Nm³
Emission of PM in combustion products (13% O₂) : 19 mg/Nm³
Flue gas temperature : 184 °C
Nominal heat output : 7 kW
Efficiency : 86 %
Fuel type : Wood
Operation type : Intermittent
Reaction to fire : A1

The appliance can be used in a shared flue
Approved by: DTI, NB.no 1235

Follow user's instructions. Use only recommended fuels.
Montage- und Bedienungsanleitung beachten.
Verwenden Sie nur empfohlenen Brennstoffen.
Respectez les consignes d'utilisation. Utilisez uniquement les combustibles recommandés.

Manufacturer: Scan A/S - DK 5492 Vissenbjerg

1305581 9100464

Country	Classification	Standard	Approved by
EUR	Intermittent	EN 13229	DTI, NB.no 1235
GERMANY	Stufe 2	1. BImSchV	DTI, NB.no 1235

Reference standards

The Chronos, Zeus, Ercole and Ermes chimneys that this manual refers to are compliant with the regulation:

305/2011 CONSTRUCTION PRODUCT REGULATION

And observe the following harmonised standard:

EN 13240

All local laws, including national and European standards, must be followed for the installation of the appliance.

MANUFACTURER CERTIFICATE

Released according to It. law No. 449 of 27/12/97 and It. Finance Ministry Circular No.57/E of 24/02/98 (pertaining to tax benefits on recovery of the historical buildings); extended by It. law No. 488 of 23/12/99 and It. Financial Law 2001.

Aico S.p.A. certifies that the product

Ercole- Ermes

is among the types of energy-saving works (pursuant to It. Law 10/91 and It. Pres. Decr. 26/08/93 no.412) authorised to benefit from the tax benefits associated with reduced energy consumption in buildings, pursuant to Art. 1 paragraph g of It. Ministerial Decree of 15/02/92 (Official Gazette of 09/05/92, no. 107).

The product object of this is in fact among the heat generators that use vegetable products as an energy source and that, in operating condition, represent a yield, measured with the direct method, that is not less than 70%.

Aico S.p.A.

WARRANTY

Certificate of warranty

Ravelli thanks you for the trust granted with the purchase of one of its products and invites the purchaser to:

- read the installation, use and maintenance instructions for the product;
- read the warranty conditions contained below.

Warranty conditions

The warranty for the Customer is acknowledged by the Dealer under the terms of law. The warranty certificate must be completed in all of its parts. The Customer is responsible for ensuring that the Dealer completes and sends (or sends itself) the warranty certificate and a copy of the tax receipt/invoice within 8 days from date of purchase.

The warranty certificate and copy of the tax receipt/invoice must be sent to the following address:

**Producer Scan A/S
Damsbovej 1
5492 Vissenbjerg (Denmark)**

The Dealer acknowledges the warranty only if the product has not been tampered with and only if it has been installed in accordance with the Manufacturer's instructions.

The limited warranty covers manufacturing material defects, as long as the product has not broken due to an incorrect use, negligence, incorrect connection, tampering, installation errors.

The warranty becomes null and void even if only one requirement in this manual is not complied with.

The following are not covered by warranty:

- the combustion chamber refractory stones;
- the door glass;
- the gaskets;
- the paint job;
- the stainless steel or cast iron combustion grille;
- the Majolica cladding;
- any damages caused by unsuitable installation and/or use of the product and/or shortcomings on the part of the customer.

The use of poor quality wood or any other unauthorised fuel may damage the product's components, cause its warranty to be voided and as a result eliminate the connected manufacturer liability.

It is therefore recommended to use good quality wood that fulfils the requirements listed in the dedicated chapter.

All damages caused by transportation are not recognised, for this reason it is recommended to carefully check goods upon receipt, immediately warning the reseller of any damage.

Info and problems

Dealers authorised by Ravelli use a trained Technical Service Centre network to meet the Customer's requirements. For any information or request for assistance, please contact your Dealer or the Technical Service Centre.

GENERAL INFORMATION

Supply and safe-keeping

The manual is supplied in printed format.

Keep this manual safe, with the chimney, so that the user can consult it easily.

The manual is an integral part, for safety reasons, therefore:

- **it must be kept intact** (in full). If it gets lost or ruined it is necessary to immediately ask for a new copy:
- **it must be kept with the chimney until demolition** (including relocation, sale, rental, lease, etc....).

The Manufacturer will not be held liable for improper use of the chimney and/or damage caused by operations that are not set forth in the technical documentation.


Language

The original manual was written in Italian.

Any translations into additional languages must be carried out based on the original instructions.

The Manufacturer is liable for the information contained in the original instructions; the translations into different languages cannot be fully verified therefore if any inconsistency arises it will be necessary to follow the text in the original language or contact our Technical Documentation Office.

Symbols used in the manual






<i>symbol</i>	<i>definition</i>
! IMPORTANT	<i>This symbol is used to identify particularly important information in the manual. This information also concerns the safety of users involved in using the chimney.</i>
	<i>This symbol is used to identify important warnings for the safety of the user and/or the chimney.</i>







SAFETY MEASURES

General safety warnings

! IMPORTANT

Read this instructions manual carefully before chimney installation and use. Failure to observe the instructions set forth herein can void the warranty and/or cause damage to property and/or people.

-  **The chimney must not be used as an incinerator or differently from its purpose.**
-  **Do not use any fuel other than fire wood. It is strictly forbidden to use liquid fuels.**
-  **It is prohibited to use the chimney with the door or ash drawer open or the glass broken. It is only allowed to open the door for lighting or to put more wood in.**
-  **Do not touch the hot surfaces of the chimney without suitable protective equipment, to avoid getting burned. When it is running, the outer surfaces reach hot temperatures to the touch.**
-  **It is forbidden to make unauthorised changes to the chimney.**


-  **Chimney installation, system verification, operation verification and initial calibration must be carried out exclusively by qualified and authorised staff.**
-  **The chimney needs to be connected to a single chimney that guarantees the draught declared by the Manufacturer and observes the installation regulations that apply to the installation site.**
-  **The room where the chimney is installed must have an air intake.**
-  **Before using the chimney it is necessary to know the position and function of the controls.**
-  **If the chimney catches fire you must call the fire brigade.**
-  **Only use original spare parts. Any tampering and/or replacements that have not been authorised by Ravelli can pose a danger to the user's safety.**

Residual risks

The chimney was designed so as to guarantee the user's essential safety requirements.

Safety was integrated into the chimney's design and construction as much as possible.

For every residual risk there is a description of the risk and the zone or part that is applies to (unless the risk applies to the entire chimney overall). Procedure-related information is also provided on how to avoid the risk and on the correct use of the personal protective equipment required by and made compulsory by the Manufacturer.

residual risk	description procedure-related information
Risk of burns 	When the chimney is running, it may reach high temperatures to the touch, especially on its external surfaces. Take care to avoid burns and use the specific tools if necessary. Use the supplied glove to open the door for loading operations and to adjust the primary air flow.

Reasonably foreseeable incorrect use

Reasonably foreseeable incorrect use is listed below:

- using the chimney as an incinerator;
- using the chimney with fuel other than firewood;
- using the chimney with liquid fuels;
- using the chimney with the door open and the ash drawer out.

Any use of the appliance other than intended must be preventively authorised in writing by the Manufacturer. Without said written authorisation, the use is considered “improper”. Any contractual and non-contractual liability of the manufacturer is excluded for damages to persons, animals or property due to installation and maintenance adjustment errors and improper use.

Obligations and forbidden actions

Obligations

The user must:

- read this instructions manual before performing any operation on the chimney;
- the appliance must not be used by children under the age of 8 or by people with reduced physical, sensorial or mental capacities or without experience or without the necessary knowledge, and always with supervision;
- do not use the chimney improperly, i.e. for uses other than those described in the “INTENDED USE” paragraph;
- it is strictly forbidden to use liquid fuels;
- keep objects that are not heat and/or flame-resistant at a safe distance;
- only and exclusively load the chimney with wood with the characteristics described herein;
- connect the chimney to a regulation chimney;
- connect the chimney to the extraction system by a pipe or outdoor air intake;
- always perform maintenance with the chimney off and cold;
- perform cleaning activities at the frequency stated herein;
- use original parts recommended by the Manufacturer.

Forbidden actions

The user must never:

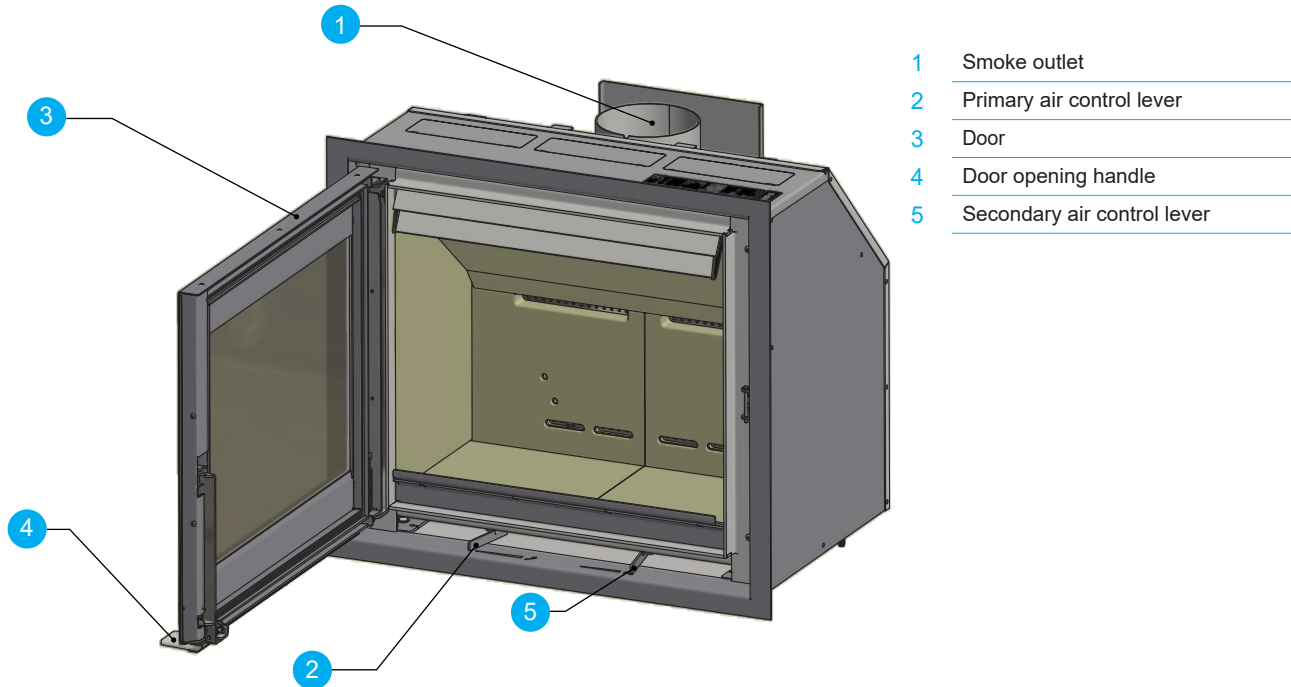
- remove or change the safety devices without authorisation;
 - perform operations or manoeuvres of his/her own initiative that are not part of his/her job description, meaning that he/she might jeopardise his/her own safety and that of others;
 - use fuels other than fire wood and those allowed for lighting;
 - use the chimney as an incinerator;
 - use flammable or explosive substances near the chimney during operation;
 - use the chimney with the door open and/or with the glass ruined or broken;
 - close the combustion air and smoke outlet openings, whatsoever;
 - use the chimney to dry laundry;
 - replace or change some of the chimney parts.
-

DESCRIPTION OF THE Chimney

Main parts

Intended use

The appliance in question is intended for:



- 1 Smoke outlet
- 2 Primary air control lever
- 3 Door
- 4 Door opening handle
- 5 Secondary air control lever

operation	allowed fuel	forbidden	setting
Radiant and convection heating, by burning:	Fire wood in logs	Any fuel other than the permitted ones.	Residential or Commercial

Ravelli Chronos, Zeus, Ercole and Ermes wood chimneys are appliances for intermittent combustion heating, than run on fire wood. They are suitable for use as secondary heating systems or to support the main heating system.

The combustion chamber, namely the area of the chimney where the fire is, is lined with refractory material that guarantees excellent combustion, therefore clean and with low emissions. The door (3) features ceramic glass so you can see the flame, as well as control combustion and offer greater front radiation. The combustion air keeps the glass clean.

These chimneys are designed to operate with the door closed. To load in the fuel, the door of the combustion chamber can be opened from the opening handle (4); since the handle can get hot during operation we recommend using the protective glove supplied with the chimney.

Chimney power depends on how much wood is loaded in and on the primary air flow rate. The primary air flow rate is adjusted by the air control lever (2). The more primary air, the more thermal power is generated. To obtain maximum performance and prevent the chimney from overheating, we recommend following the directions provided in the specific chapter herein.

The chimney is designed and built to work safely if:

- it is installed by qualified staff according to the specific standards;
- it is used within the limits declared in the contract and herein;
- the operating manual procedures are followed;
- routine maintenance is carried out according to the times and methods set forth;
- extraordinary maintenance is promptly carried out when needed;
- safety devices are not removed and/or bypassed.

! IMPORTANT

This chimney must be intended for the use it was specifically designed for.

TECHNICAL CHARACTERISTICS

technical characteristics of Chronos, Zeus, Ercole and Ermes chimneys

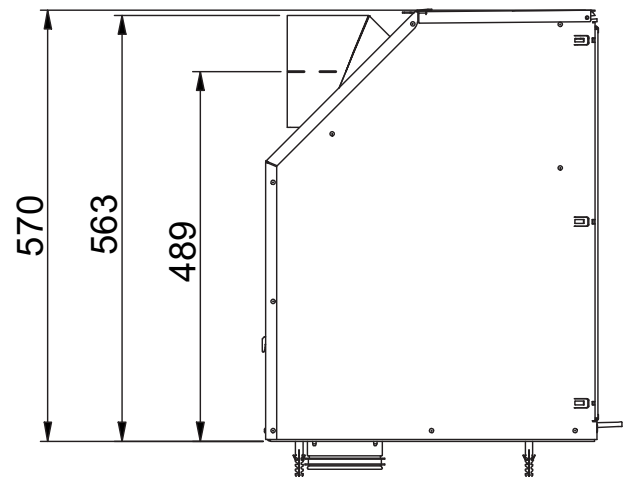
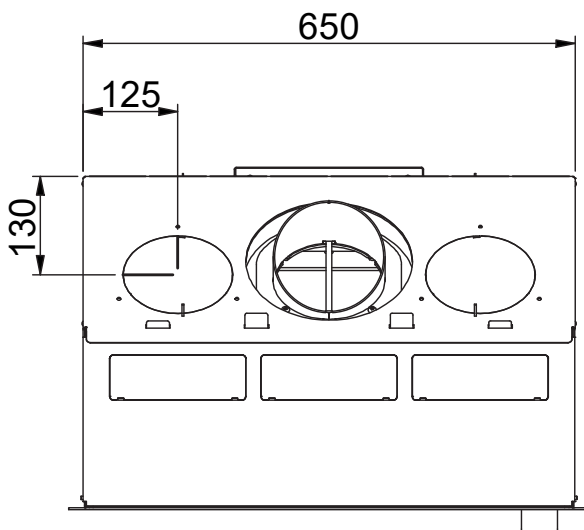
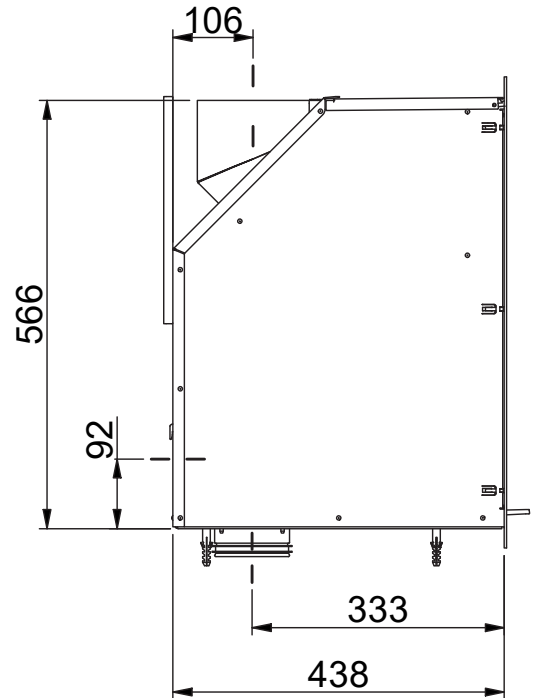
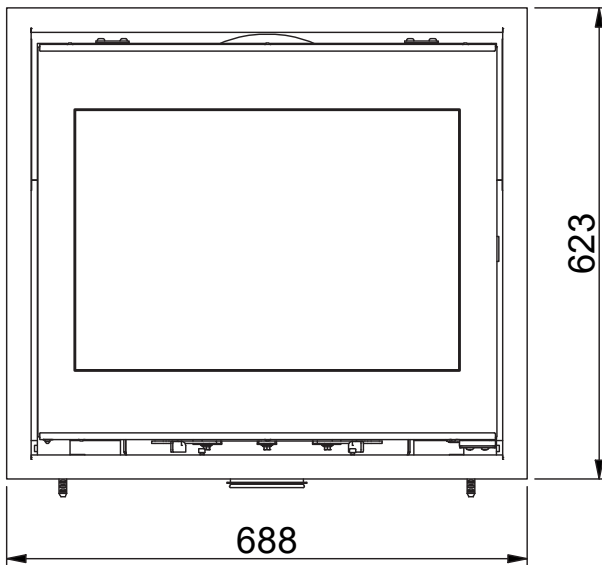
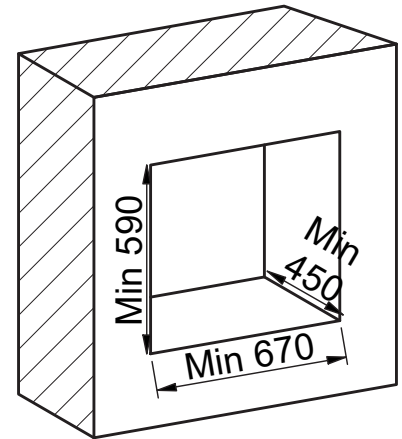
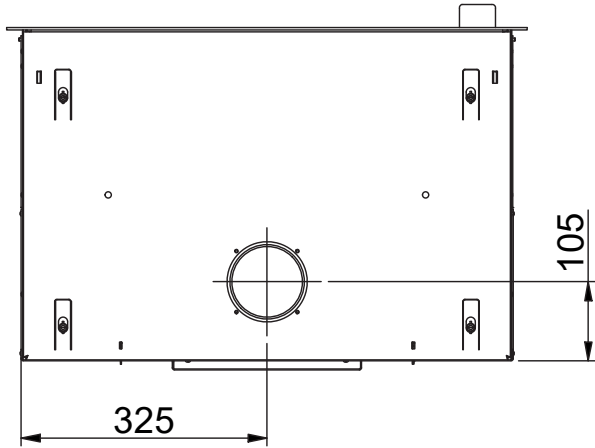
	Ercole	Ermes	Chronos	Zeus	U
Ø internal diameter of smoke outlet pipe	148	148	148	148	mm
Ø outer diameter of smoke outlet pipe	148	148	148	148	mm
Max. heating volume	190	215	156	168	m ³
Rated power	8 -9,3	9-10,4	6,5-7,5	7-8,1	kW
Hourly consumption	2,32	2,32	1,96	1,96	kg/h
Loading interval	50	50	50	50	min
Red. - Nom. Yield	86	86	86	86	%
NOx 13% O ₂	83	83	105	105	mg/m ³
PM 13% O ₂	29	29	19	19	mg/m ³
OGC 13% O ₂	65	65	28	28	mg/m ³
CO al 13% di O ₂	1096	1096	708	708	mg/m ³
CO al 13% di O ₂	0,08	0,08	0,07	0,07	%
Smoke flow	6,9	6,9	5,9	5,9	g/s
Minimum draft	10,0 - 0,1	10,0 - 0,1	10,0 - 0,1	10,0 - 0,1	Pa - mbar
Smoke temperature	187	187	184	184	°C
Energy efficiency class	A+	A+	A+	A+	A+
Seasonal space heating energy efficiency	76	76	76	76	%
Type of room temperature control	Single phase heat output without room temperature control				
Other control options	N/A				

The data shown here is provided as a guideline and is not binding, and may change based on what type and quality of wood is used. Ravelli reserves the right to make any changes in order to improve product performance.

Measurements

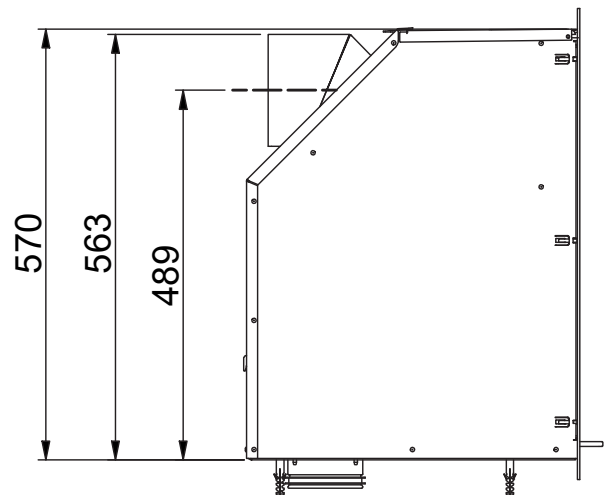
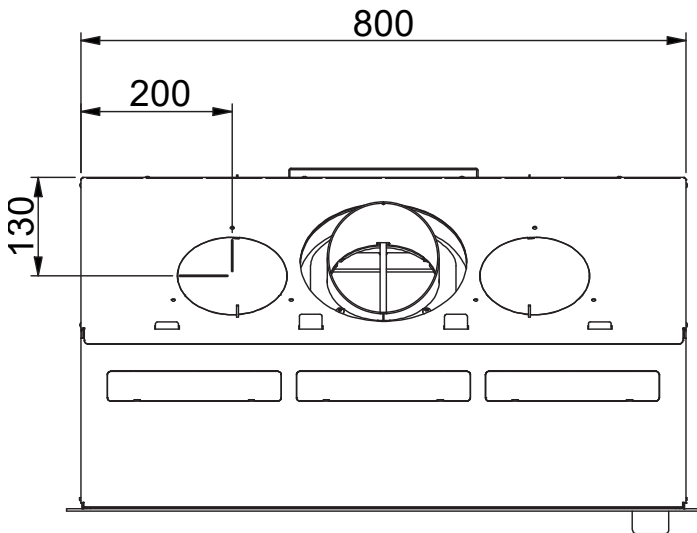
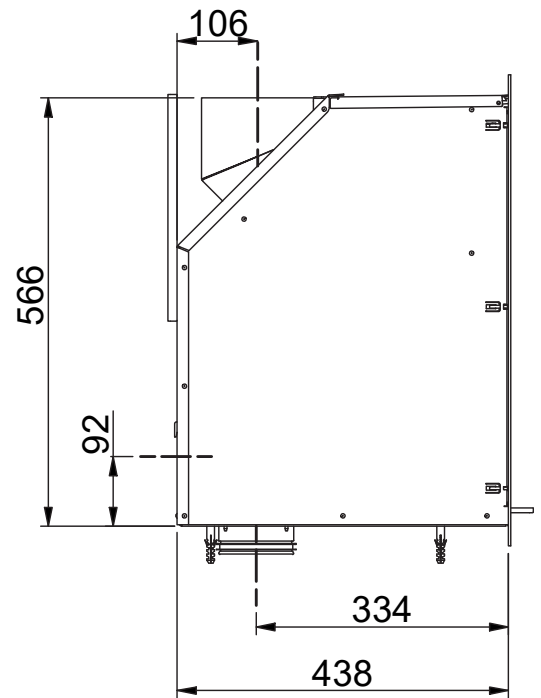
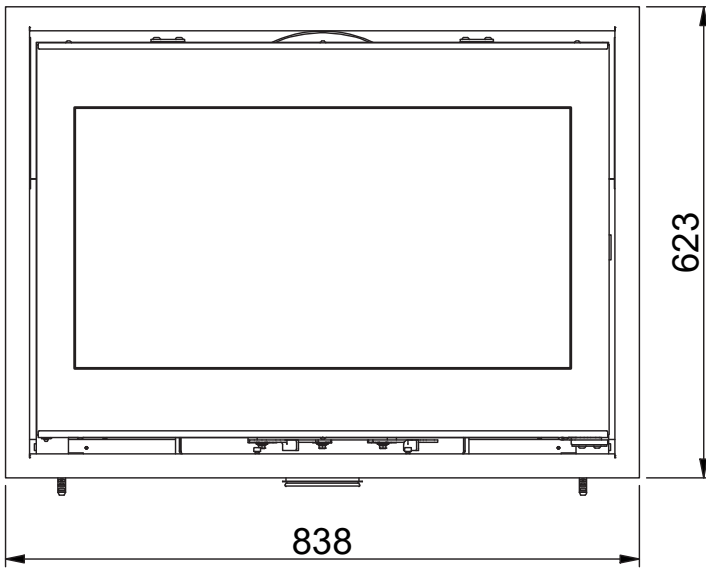
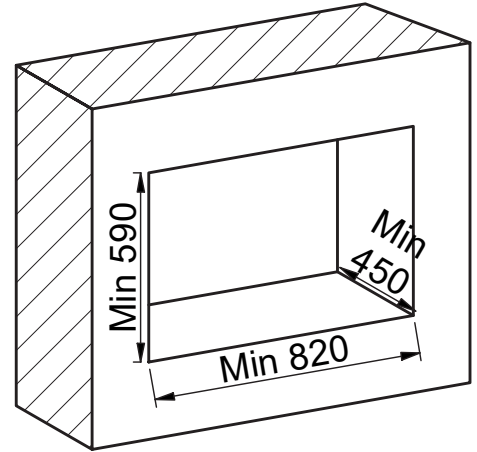
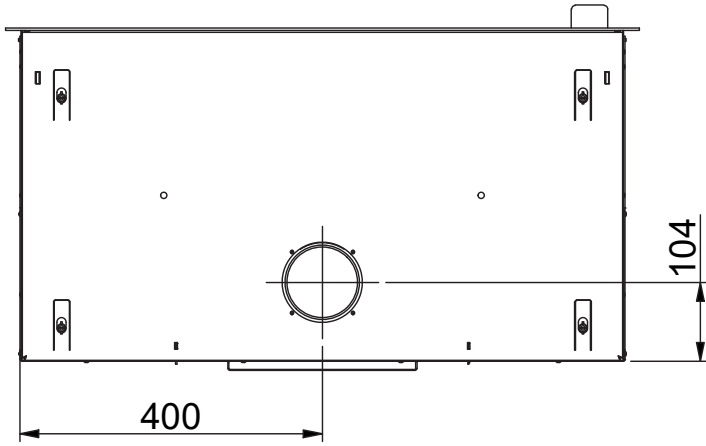
	<i>Ercole</i>	<i>Ermes</i>	<i>Chronos</i>	<i>Zeus</i>	<i>Unit of measurement</i>
Height	570	570	470	470	mm
Width	688	838	688	838	mm
Depth	623	623	438	438	mm
Empty weight	124	129	113	132	kg

Ercole technical diagram



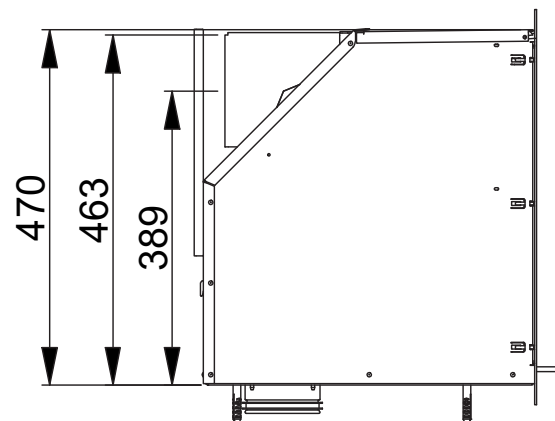
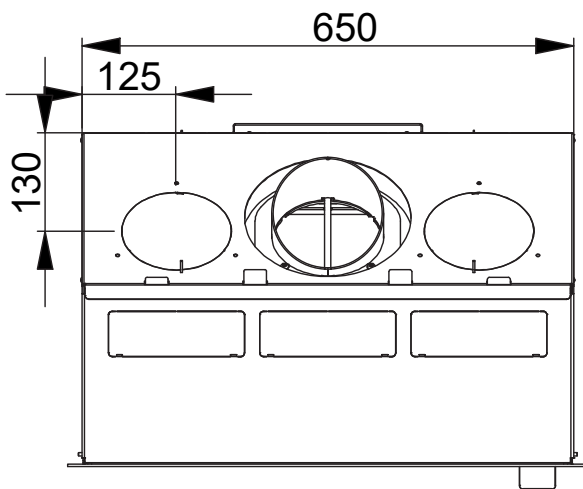
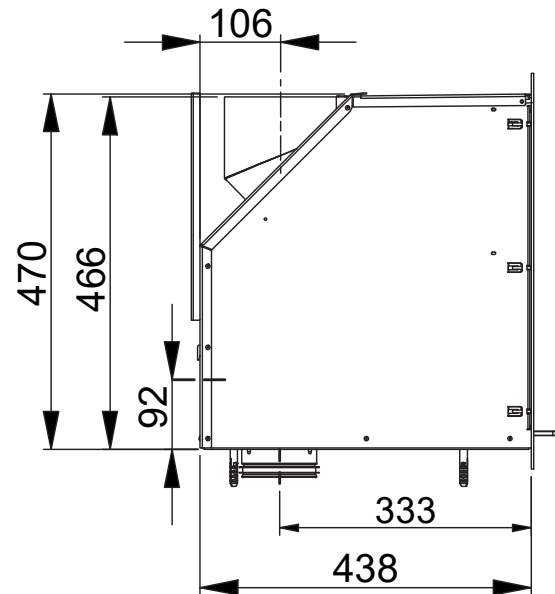
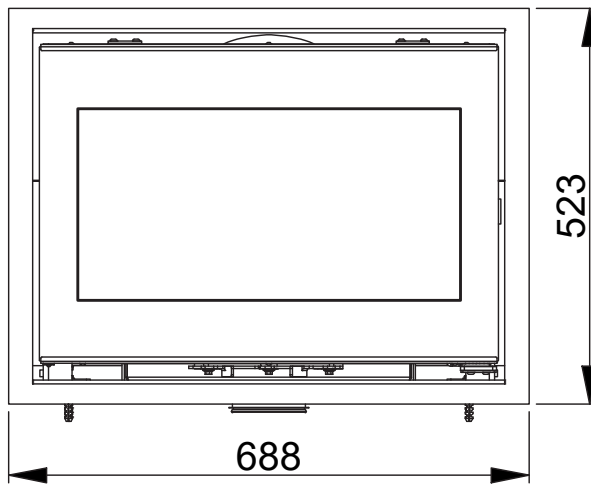
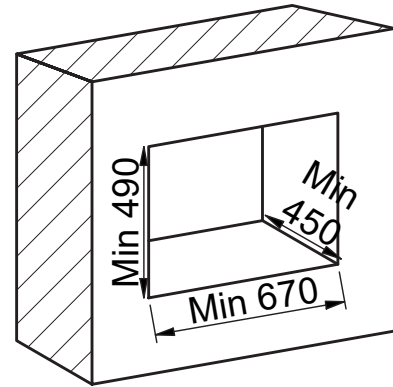
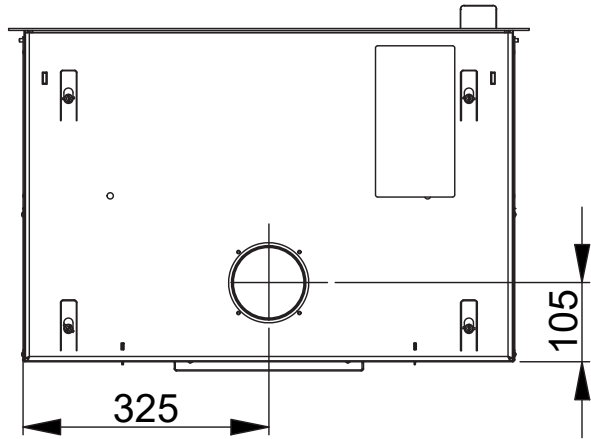
The data shown below is provided as a guideline and is not binding, and may change based on what type of wood is used. Ravelli reserves the right to make any changes in order to improve product performance.

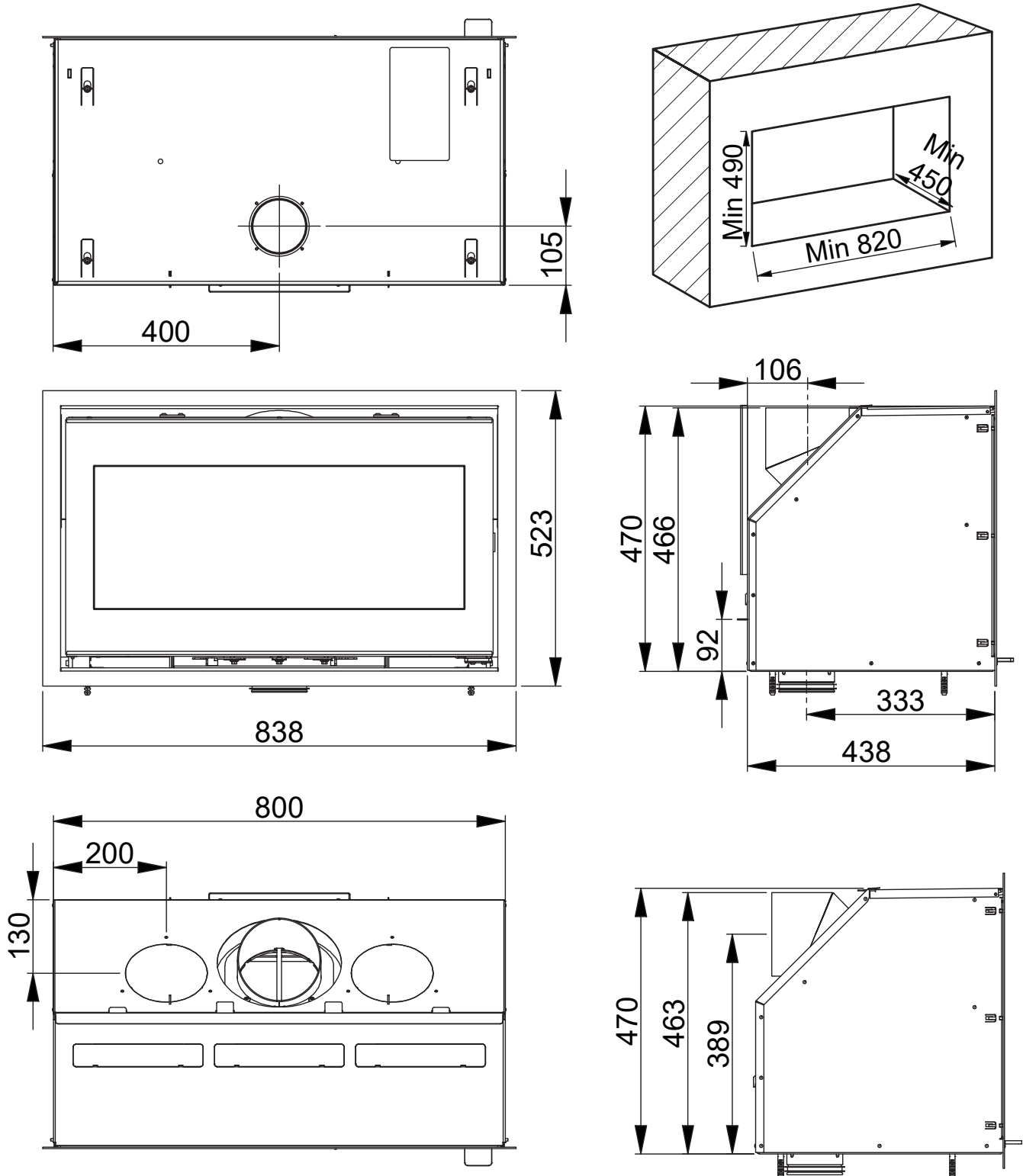
Ermes technical diagram



The data shown below is provided as a guideline and is not binding, and may change based on what type of wood is used. Ravelli reserves the right to make any changes in order to improve product performance.

Chronos technical diagram



Zeus technical diagram

Characteristics of the fuel

Only burn natural, untreated wood with maximum 20% humidity.

Freshly cut wood can contain up to 60% water and is therefore not suitable for burning.

Wood is ideally dried for approximately 2 years. Wood that is too old is also unsuitable for burning.

The wood must be kept and dried in a well-ventilated place, and if it is outdoors it needs to be protected against the rain, if it is indoors there needs to be good air circulation.

Store the wood already cut to size for use so that it can dry easily.

The wood can be kept in stacks, being careful to keep it raised off the ground, with a supporting surface that allows air to pass, such as, for example, boards or pallets that help it dry and avoid the formation of rot and damp. For the same reason it is a good idea to leave a few centimetres of space between stack and wall.

If unseasoned wood is used with a high percentage of humidity, this may create condensation in the smoke ducts, thereby altering the draught and causing soot to deposit in the firebox, on the glass and in the chimney with the risk of it catching fire. Obviously the chimney will yield less.

Wood logs with a maximum length of 50 cm (Chronos, Hercules) or 65 cm (Zeus, Hermes) must be used in the wood insert.

Non-permitted fuels

We recommend not using the following materials as fuel:

- excessively humid wood
- treated wood (painted, lacquered, glued wood etc.);
- sawdust or chips
- liquid fuel
- coal or other fossil fuels
- plastic and derivatives
- treated paper and cardboard
- waste
- fuels that release toxic or polluting substances

Using these fuels, on top of being forbidden due to the emission of polluting and harmful substances, causes the chimney to deteriorate more rapidly and debris to accumulate in the chimney and in the smoke evacuation system, thereby reducing performance and safety.



The gases produced by these fuels are dangerous for the environment and for your health!



Using fuel that is not compliant with the above will void the warranty.

SHIPPING AND INSTALLATION

Safety warnings for transportation and installation

! IMPORTANT

The chimney must be installed by a qualified technician, who must issue a declaration of conformity of the system to the purchaser, taking full responsibility for chimney installation and correct operation.

! IMPORTANT

The chimney installation site must be chosen so that the generated heat can spread evenly throughout the rooms that you wish to heat.



The chimney needs to be connected to a single chimney that guarantees the draught declared by the Manufacturer and observes the installation regulations that apply to the installation site.



The room where the chimney is installed must have an air intake.

The Manufacturer will not be held liable for installation that is not compliant with the laws in force, incorrect air circulation in the rooms and inappropriate use of the appliance.

In particular, it is necessary:

- that the appliance be connected to a smoke evacuation system duly sized to guarantee the draught declared by the Manufacturer, that is tight and observes the distances from flammable materials;
- that there is a suitable combustion air intake in compliance with the type of installed product;
- that other installed combustion appliances or devices do not create a vacuum in the room where the chimney is installed;
- that the safety distances from flammable materials are observed.

Verification of system compatibility has a priority over any other assembly or installation operation.

! IMPORTANT

Local administrative regulations and particular requirements of the authorities pertaining to the installation of combustion appliances, the air intake and the smoke evacuation system, may vary based on region or nation. Check with your local authorities if there are stricter laws than set forth herein.

Packaging

When the chimney arrives, check:

- that it is the model you ordered;
- that it has not been damaged during shipping.

Any complaints must be reported to the deliveryman (also on the delivery note) upon receipt.



Check the capacity of the floor before handling and positioning the chimney.

To handle the chimney in its packaging, follow the procedure below:

- 1 Position the pallet truck forks in the slots under the wooden pallet.
- 2 Lift slowly.
- 3 Place the chimney near the chosen location for installation.



The chimney always needs to be handled vertically. Take extra care to protect the door and its glass against mechanical impact that could jeopardise their integrity

! IMPORTANT

The end user is responsible for disposing of the packaging in accordance with the laws in force in the country of installation.

Set-ups for the smoke evacuation system



Be careful when building the smoke evacuation system and observe the regulations in force in the country where the chimney is installed.

! IMPORTANT

The Manufacturer will not be held liable for incorrectly sized and non-regulation smoke evacuation systems.

Smoke ducts and fittings

The term smoke duct indicates all ducts that connect the combustion equipment to the chimney.

The following requirements need to be applied:

- observe product standard EN 1856-2;
- the horizontal sections must have a minimum slope of 3% upwards;
- the length of the horizontal section must be as minimum as possible, and its projection on the horizontal plane must not exceed 2 metres;
- changes in direction must not have an angle of more than 90° (45° bends are recommended);
- the number of direction changes, including the one necessary for insertion into the chimney, must not exceed 3;
- the cross section must have a constant diameter, the same from where it exits the firebox up to the fitting into the chimney;
- it is forbidden to use flexible metal and fibre cement pipes;
- smoke ducts must not cross rooms where the installation of combustion equipment is prohibited.

In any case, the smoke ducts must be sealed against combustion products and condensation, as well as insulated if they lead outside of the installation room.

Installing manual draught adjustment devices is not allowed.

! IMPORTANT

Creating an initial straight vertical smoke duct section of at least 1 m to ensure proper smoke ejection is mandatory.

Chimney

The chimney is a particularly important element for correct chimney operation.



The chimney must be sized so as to guarantee the draught declared by the Manufacturer.



Do not connect the chimney to a collective chimney.

The chimney must be built applying the following regulations:

- it must observe product standard EN 1856-1;
- it must be made of materials that are suitable to guarantee resistance against normal mechanical, chemical and thermal stress and be correctly thermally insulated to limit the formation of condensation;
- it must be mainly vertical and not feature any bottlenecks along its entire length;
- it must be correctly spaced with an air gap and insulated from flammable materials;
- there must be a maximum of 2 changes in direction and angles must not exceed 45°;

- the chimney inside the home, however, must be insulated and can be inserted into a skylight shaft, as long as it respects standards regarding placing inside a tube;
- the smoke conduit must be connected to the chimney using a "T" fitting with an inspection collection chamber for combustion residue and especially for collecting condensation.

! IMPORTANT

It is necessary to check the safety distances that need to be observed when there are flammable materials and the type of insulating material that needs to be used is on the chimney data plate.



Use watertight pipes with silicone seals.



It is forbidden to use the discharge mounted directly on the wall or directed towards indoor spaces and any other type of discharge that is not set forth by the regulation in force in the country of installation (Note: in Italy only roof-discharge is allowed).

Chimney pot

The chimney pot, i.e. the top end of the chimney, must fulfil the following characteristics:

- the cross-section of the smoke outlet must be at least twice the internal cross-section of the chimney;
- it must stop water or snow from getting in;
- make sure the smoke is taken away even when there is wind (wind resistant chimney pot);
- the outlet height must be outside of the reflux zone (refer to national and local regulations to calculate the reflux zone);
- it must always be built at a distance from antennas or dishes, it must never be used as support.

Installation



For appliance installation and use it is necessary to observe all of the local, national and European laws and regulations.



Chimney installation and the preparation of the building work must observe the regulation in force in the country of installation (ITALY = UNI 10683).

! IMPORTANT

The installation activities must be carried out by a technician that is qualified and/or authorised by the Manufacturer. The staff in charge of installation must issue a declaration of conformity of the system to the buyer, whereby they take full responsibility for the final installation and good operation of the installed product.

Ravelli shall not be held liable if these precautions are not followed.

Requirements for the installation premises

The chimney installation room must be sufficiently ventilated. To fulfil this requisite it is necessary to equip the room with an air intake connected to the outdoors.

! IMPORTANT

The installation room must have an air intake with a free cross-section of at least 100 cm².

! IMPORTANT

For installation in the presence of other combustion appliances or VMC system it is necessary to check the appliance for correct operation.

The chimney must be placed inside living quarters. It must never be installed outdoors. The volume of the room where it is installed must be suitable for the power of the appliance and, in any case, greater than 15 m³.



ATTENTION!

When extraction fans (example: extraction hoods) are used in the same room or space as the chimney, this can cause problems to chimney operation.



The chimney must be installed on a floor with suitable load capacity. If the existing position does not fulfil this requirement, it is necessary to take due measures (for example, using a load distribution plate).

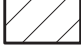
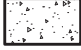



ATTENTION!

provide due insulation if the surface is made of flammable material.

Building into flammable material with protection

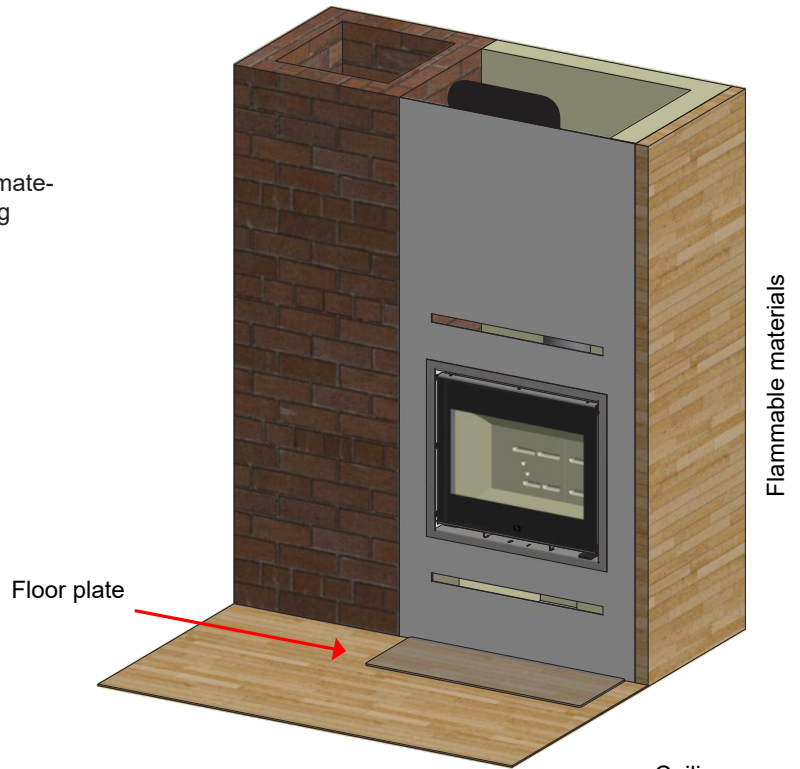
Installation with an un-insulated elbow pipe

-  Flammable material
-  Fire wall, for instance: 110 mm brick or other material with corresponding fireproof and insulating abilities
-  Chimney

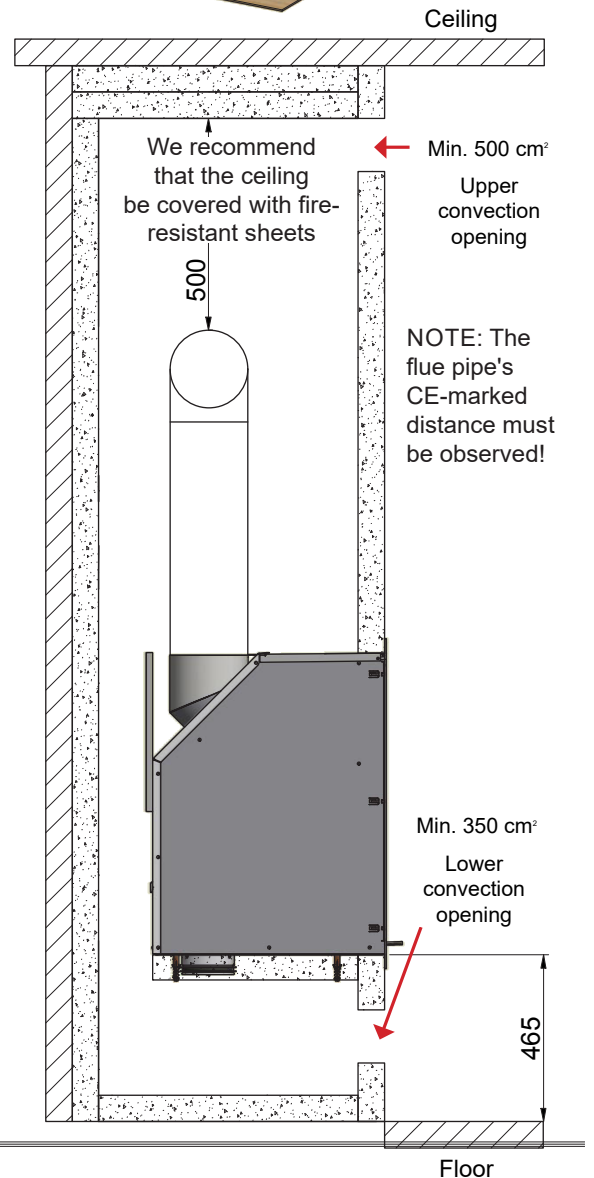
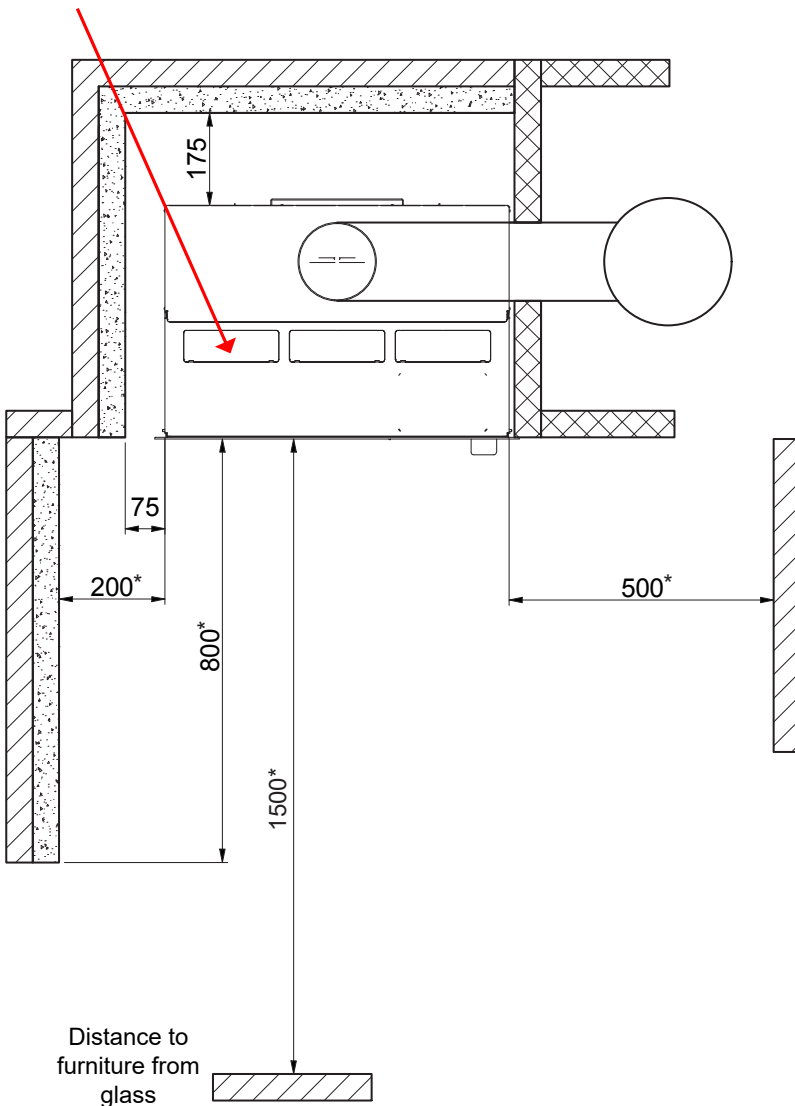
All distances are in mm.

All distances are minimum distances

* Applies for all installations



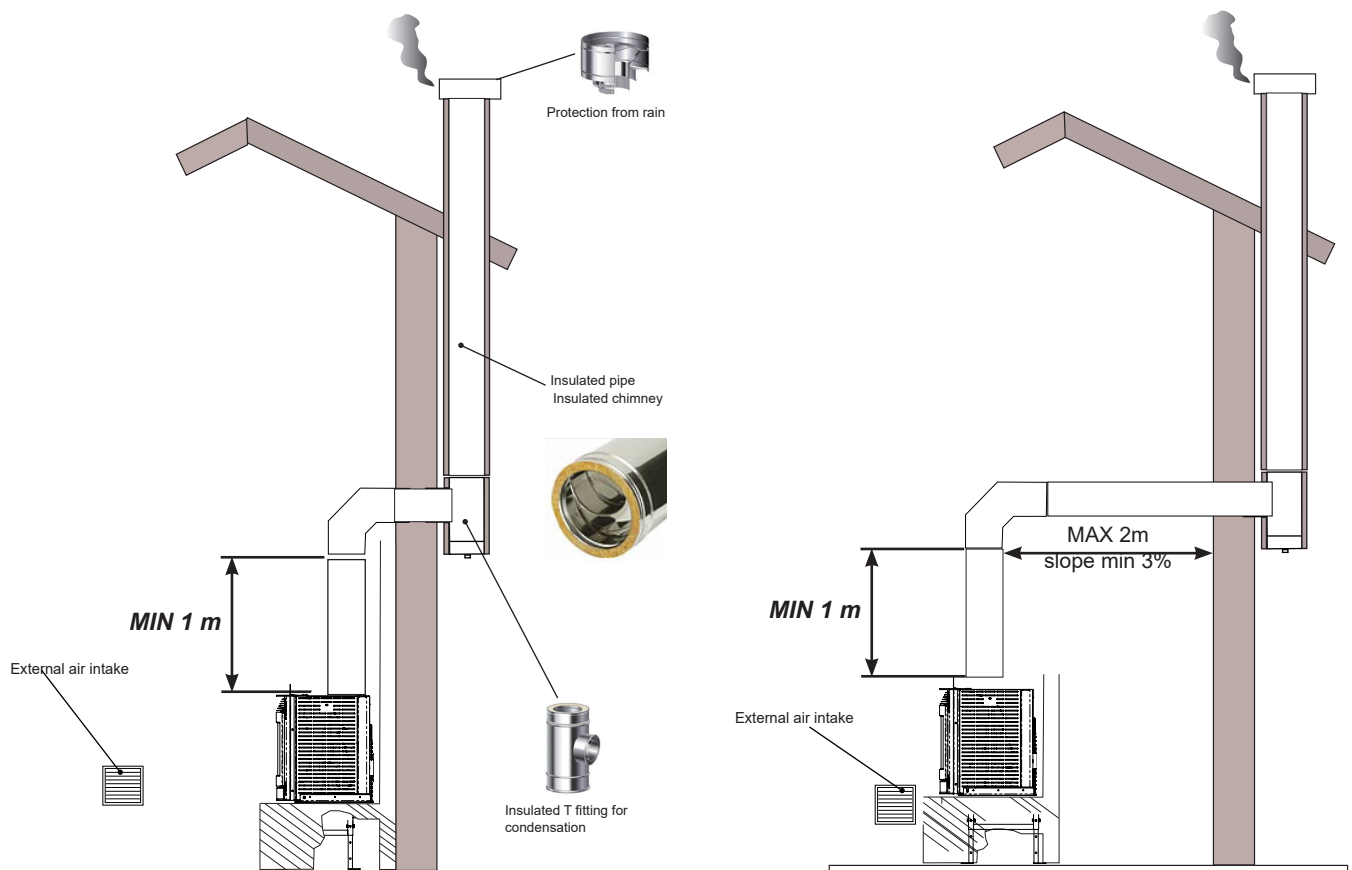
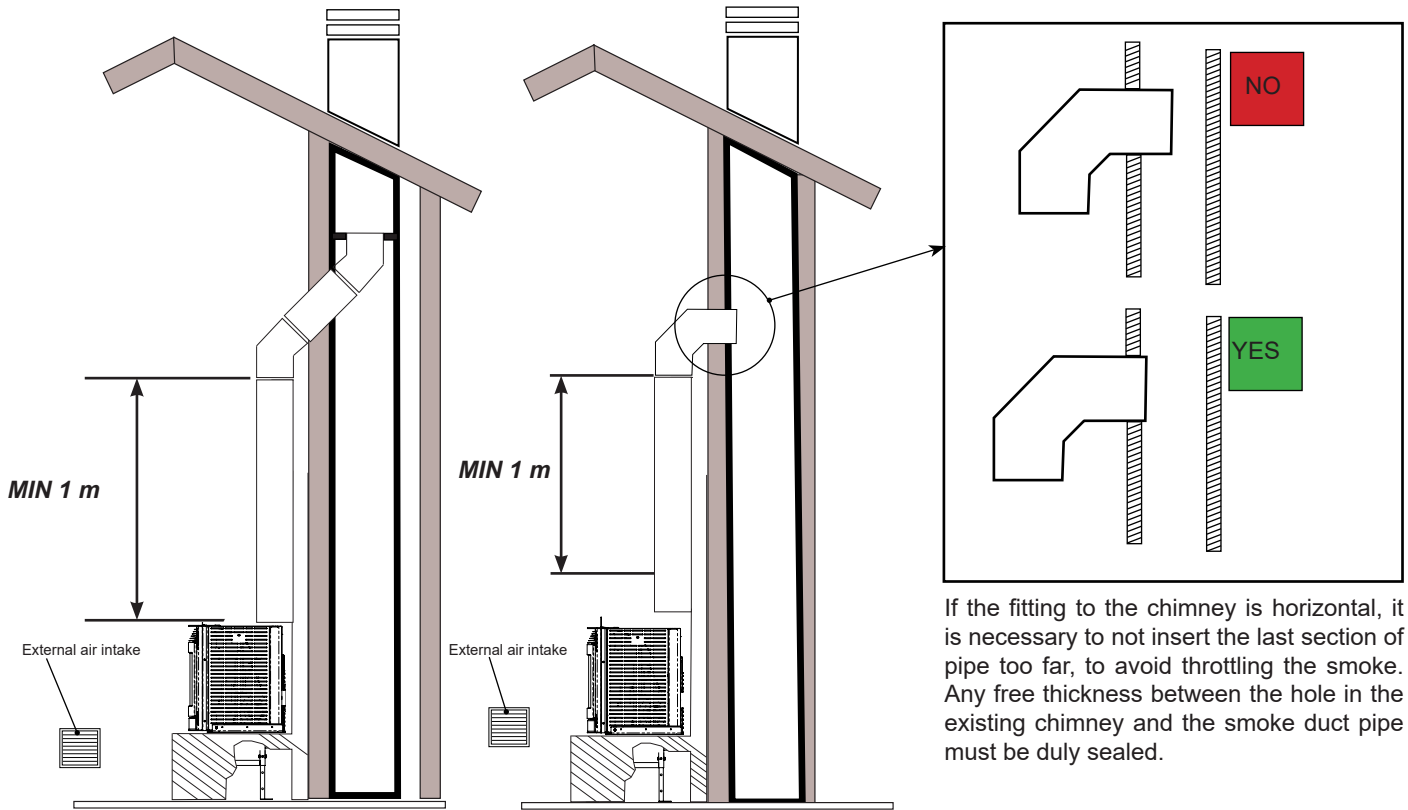
These cover plates must be removed when installing into flammable material protected by insulation



Installation examples

The smoke evacuation system is essential for correct chimney operation. Make sure that the installed chimney has at least one inspection hatch located in an easily accessible point to aid cleaning.

Chimneys in poor conditions can only be used by inserting a regulation smoke duct inside them (see standards on ducting).



Remove packaging

Check that the built-in chimney is not damaged before installing it.

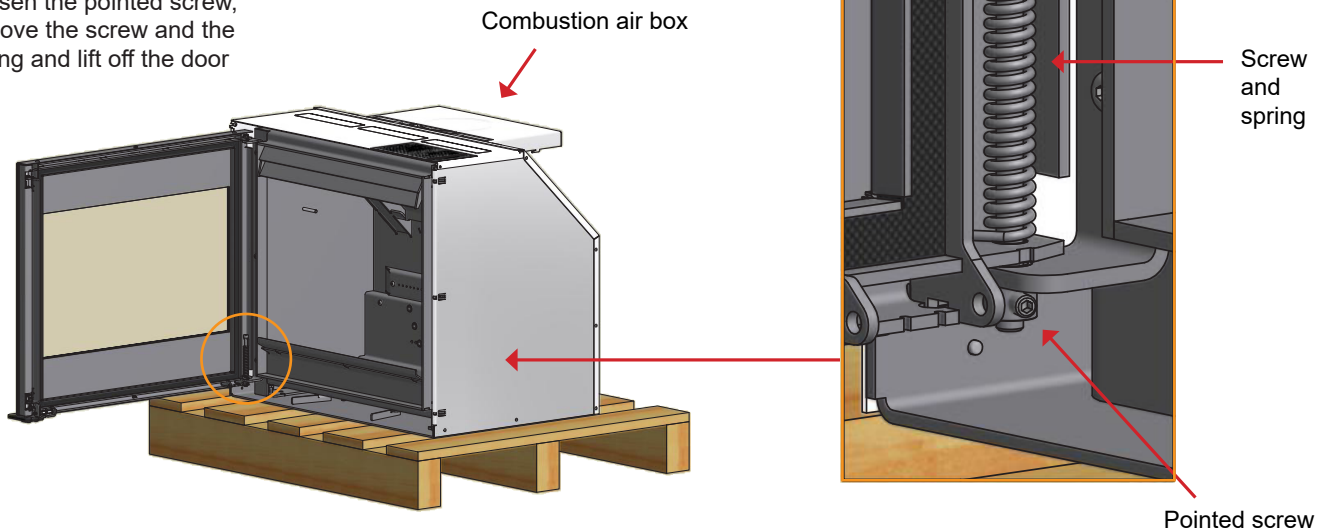
Scan 1003/1004 is delivered secured to the pallet. It is recommended that you remove the door and take all loose parts out of the combustion chamber before unscrewing the chimney from the pallet; this will facilitate the mounting of the insert.

Dismount the combustion air box. This box is only needed, if the insert is to be connected with external air supply, see page 19.

1

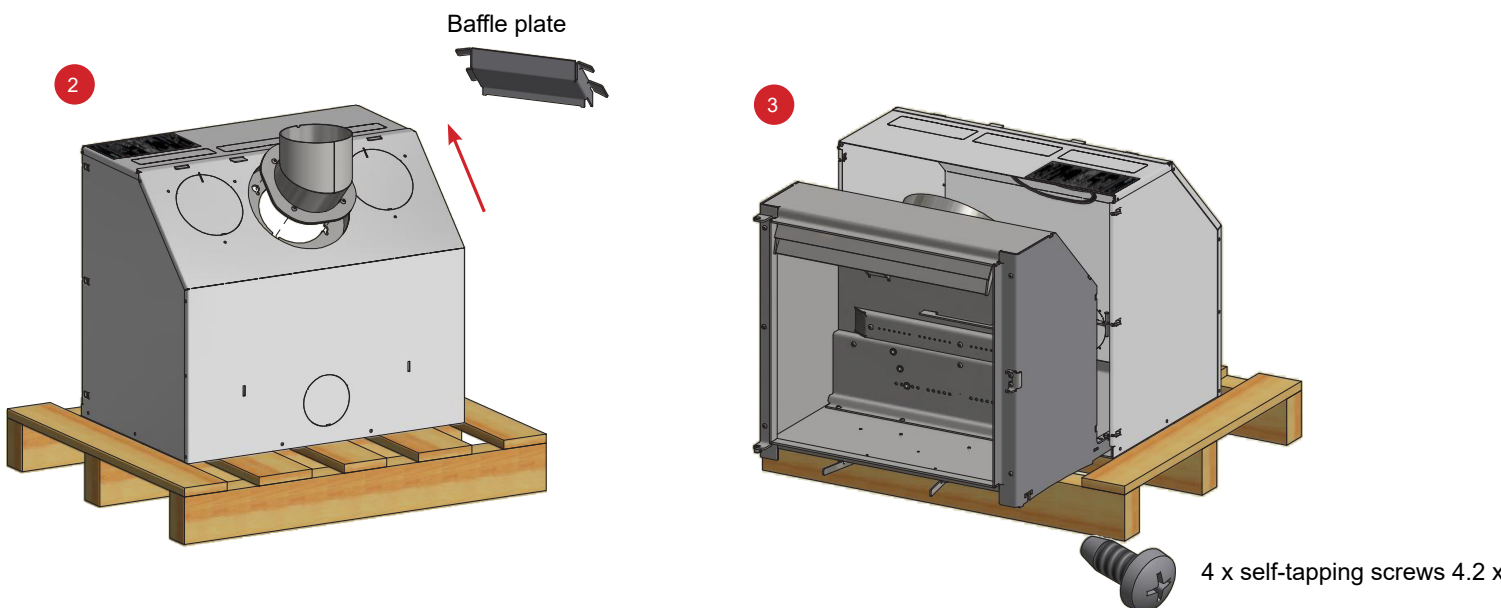
To remove the door:

Loosen the pointed screw, remove the screw and the spring and lift off the door

**Remove packaging**

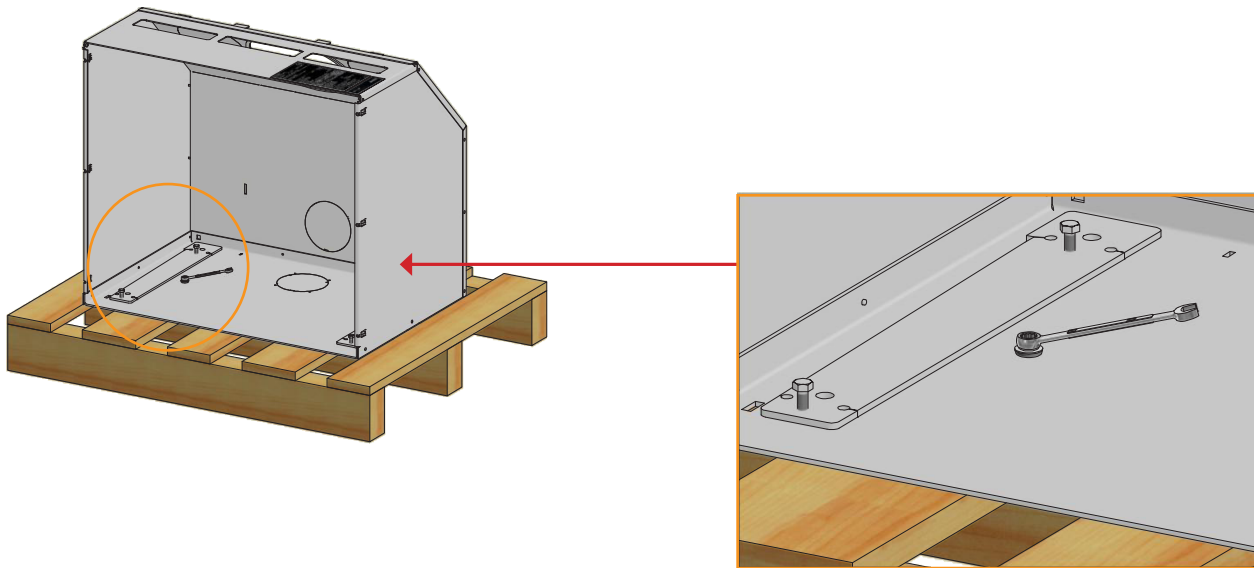
Dismount the connecting piece: Remove the baffle plate from the chimney before the connecting piece is removed. Loosen (not dismount) the flange nuts holding the connecting piece inside the chimney. Push the connecting piece in the direction of the arrow and remove it.

Lift the insert free from the grip holes in the front and pull it out of the cassette



4

Remove the two screws securing the cassette to the pallet



Connections

! IMPORTANT

The connections must be set up by a technician that is qualified and/or authorised by the Manufacturer.

Chimney connection



The chimney must be sized so as to guarantee the draught declared by the Manufacturer.

Fresh air intake

In a well-insulated house, the air used up by the burning process has to be replaced. This particularly applies to houses with mechanical ventilation. There are different ways of making sure that an air exchange takes place. The most important thing is to ensure that there is a supply of air to the room where the wood chimney is located. The external wall vent must be located as close to the wood chimney as possible, and you must be able to close it when you are not using the wood chimney. National and local building regulations must be followed with regard to the connection of fresh-air intake.

Closed combustion system

You should use the closed combustion system for the wood-burning chimney if you live in a newly-built, airtight home.

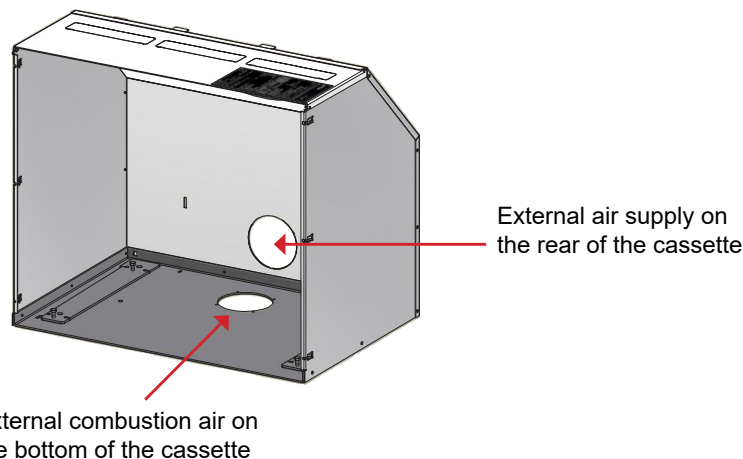
External combustion air is connected through a ventilation pipe via the wall or floor.

We recommend mounting a valve in the ventilation pipe in order to avoid condensate in the chimney and the pipe system, which can be closed when the oven is not in use. It can also be an advantage to insulate the ventilation pipe.

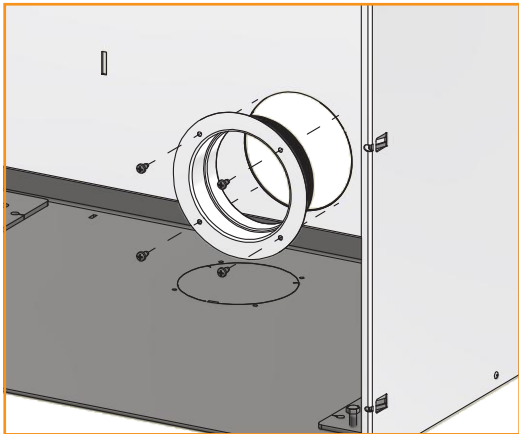
Minimum Ø 100 mm ventilation pipe, maximum length: 6 metres with a maximum of 3 bends. We recommend smooth steel pipes.

Mounting of external air supply

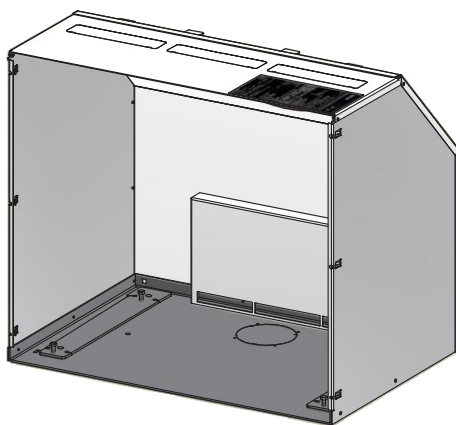
To dismantle the cover plates for the Ø100 mm sleeve, use an ordinary screwdriver as shown below. Tilt the screwdriver and loosen the cover plates.



6.5 mm

**1**

Mount the Ø100 sleeve

**2**

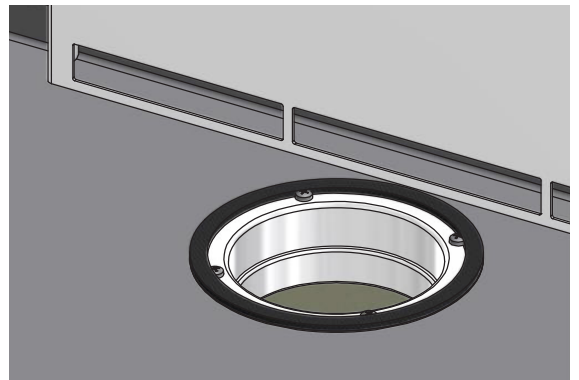
Hitch the combustion air box on the rear plate of the cassette.

This box must always be mounted when connecting the insert with external air supply.

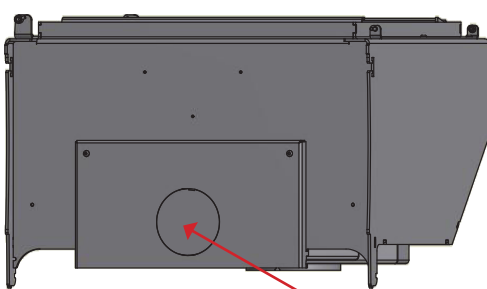
IMPORTANT: Only use for connection with external air supply!

3

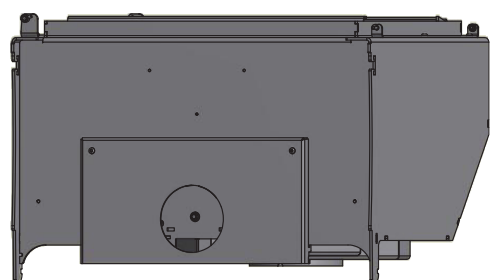
Mount 0.5 m gasket round the flange of the sleeve Ø 100 mm

**4**

Turn the insert over and remove the cover plate at the bottom.
Mount the insert in the cassette



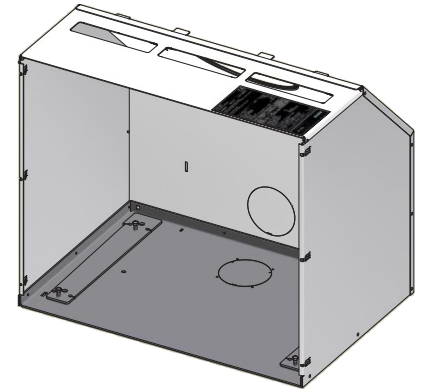
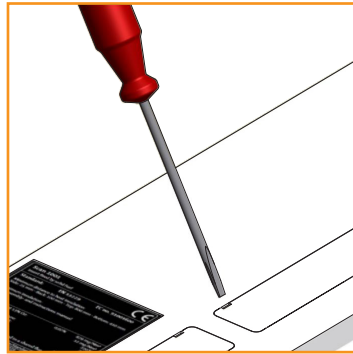
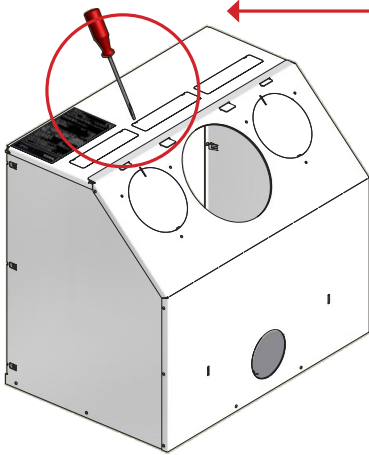
Cover plate



Fitting without the convection connection pieces

The cover plates in the top plate can be removed in order to reduce the temperature on the wall above the insert. If the insert is built into an existing fireplace the cover plates are not to be removed.

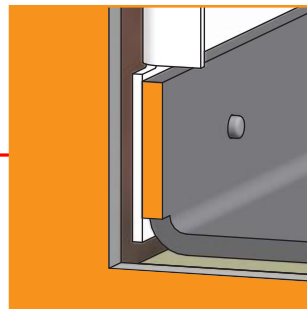
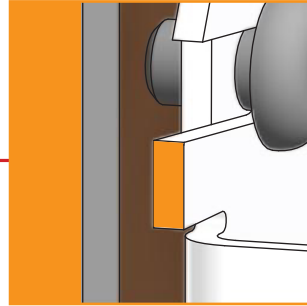
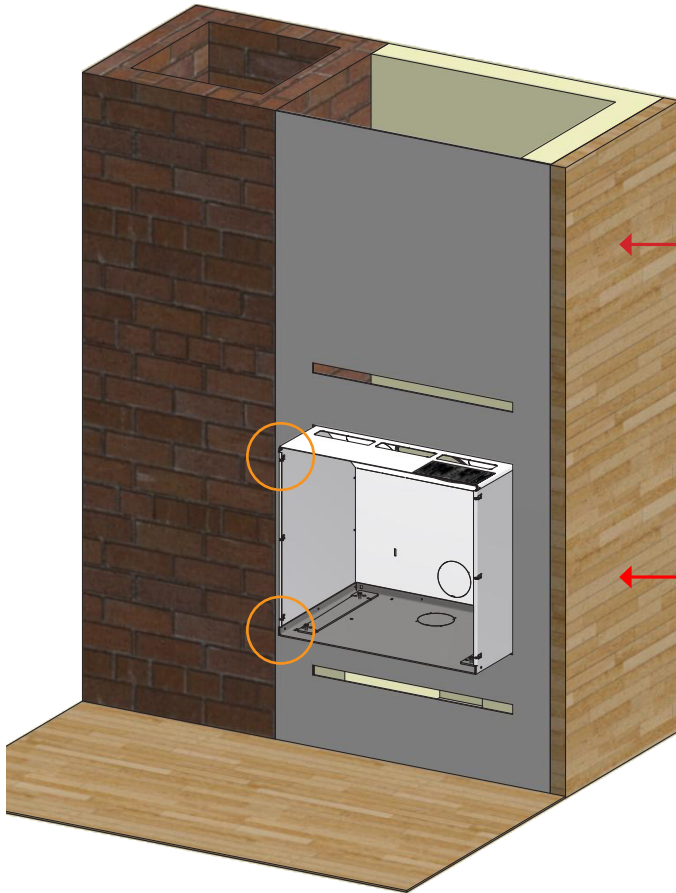
To dismantle the cover plates for the convection air, use a slotted screwdriver as illustrated below. Tilt the screwdriver downwards and loosen the cover plate. Fit and tighten the cassette, see "Fitting the cassette"



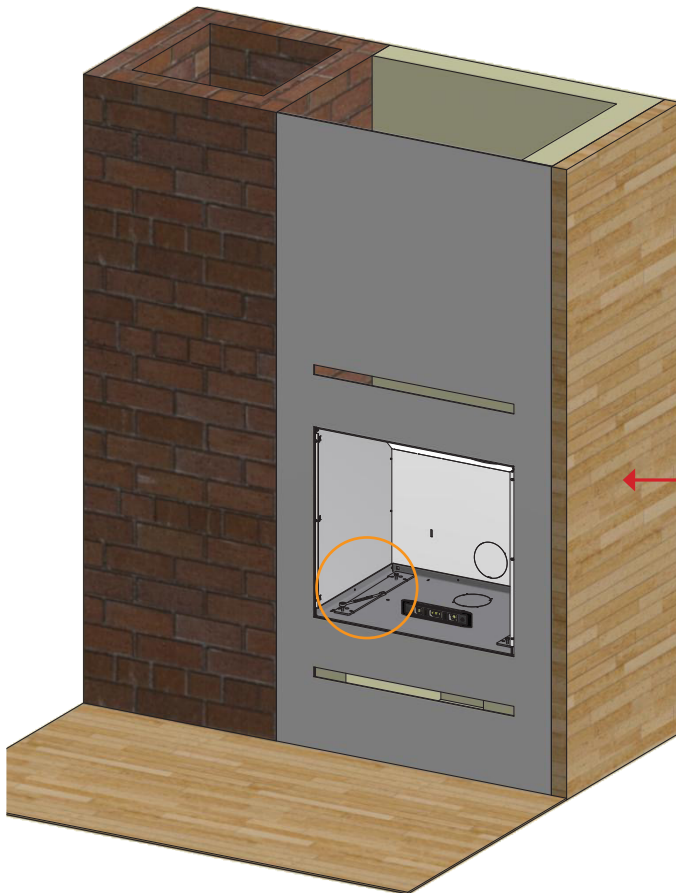
Cassette without cover plates
in the top plate

Fitting the cassette

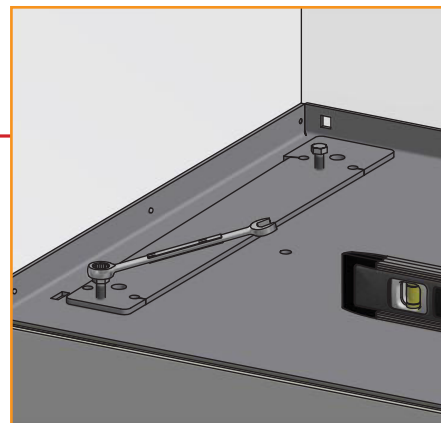
Place the cassette in the hole/surround



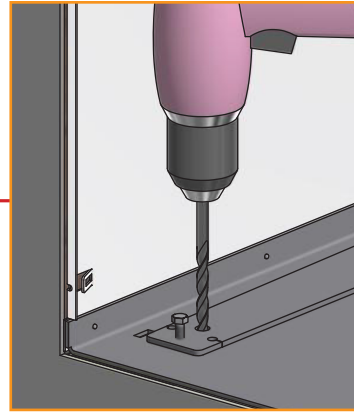
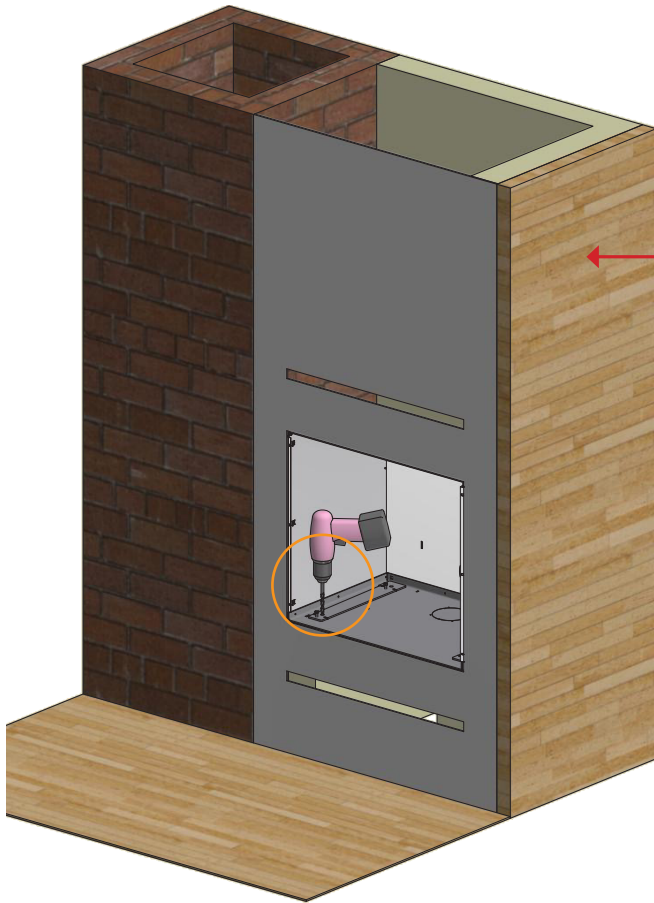
The adjustment points in the four corners of the cassette must be flush with the front of the surround.



To ensure that the cassette is level, you can adjust the adjustment screws with a spanner

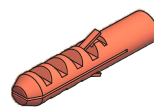
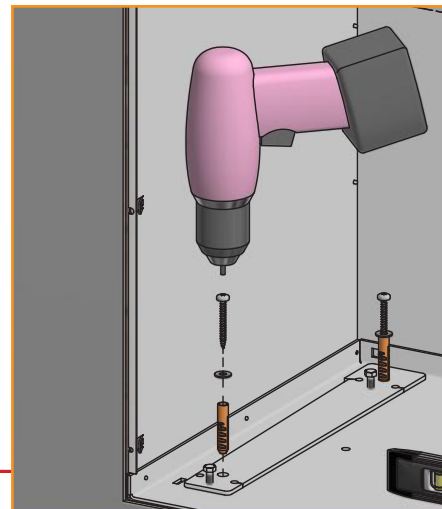
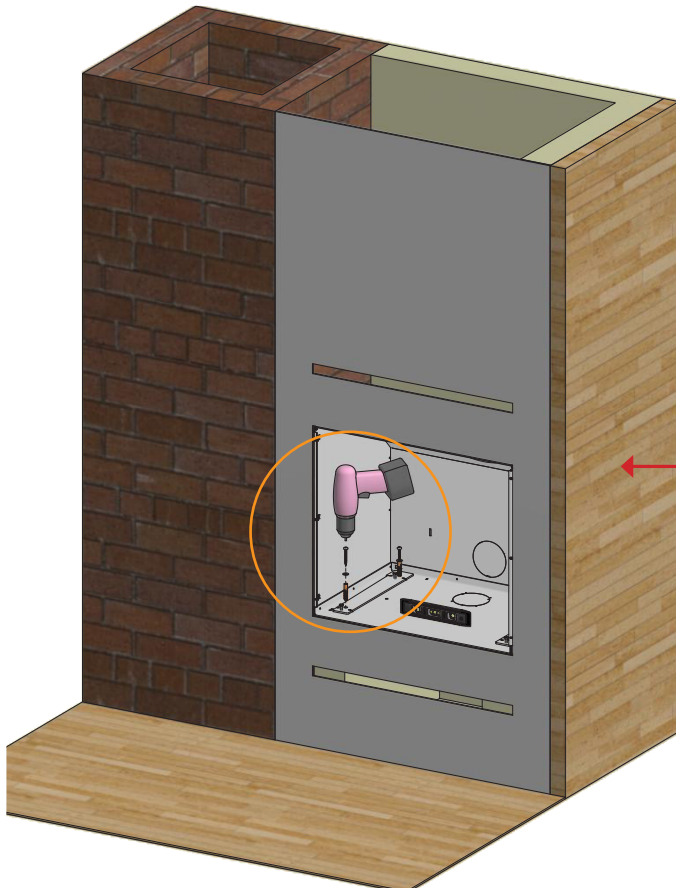


To secure the cassette, pre-drill the 4 holes with a 10 mm drill bit



Mount the rawl plugs, screws and discs.
Make sure that the cassette is level before fastening it.

In order to fasten the insert, you can use the delivered torx key that you will find in the bag in the combustion chamber



4 x Rawl plugs 10 x 50

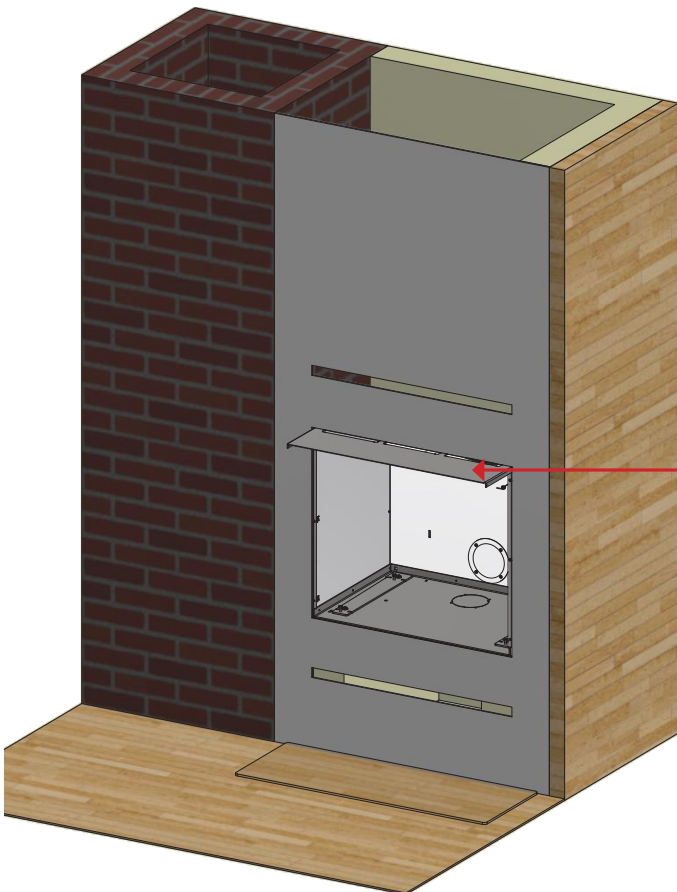
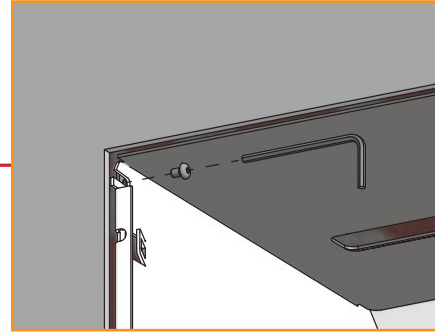
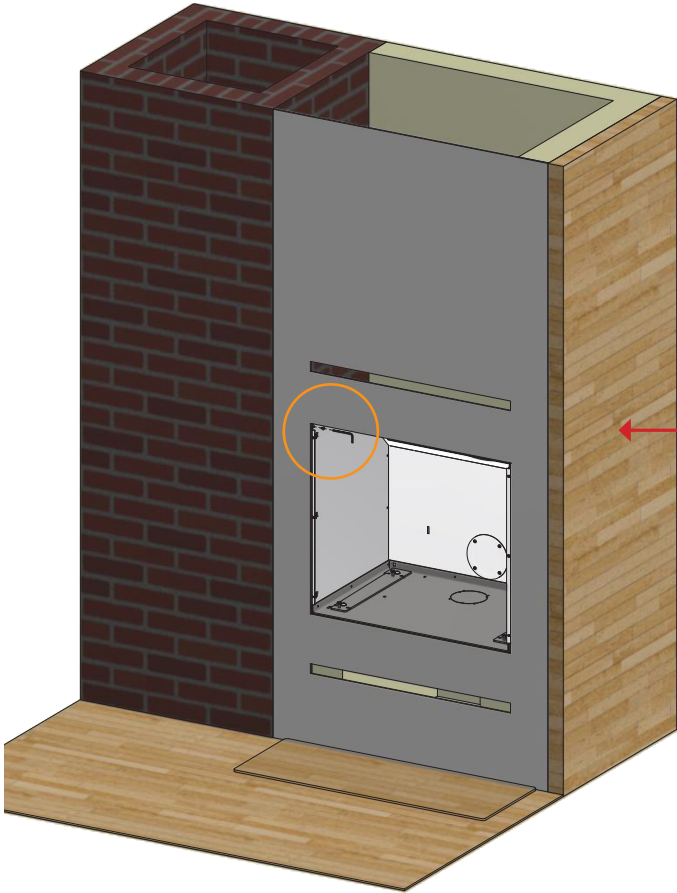


4 x Torx screws 6 x 50



4 x Washers Ø6,5 / Ø16 x 1,1

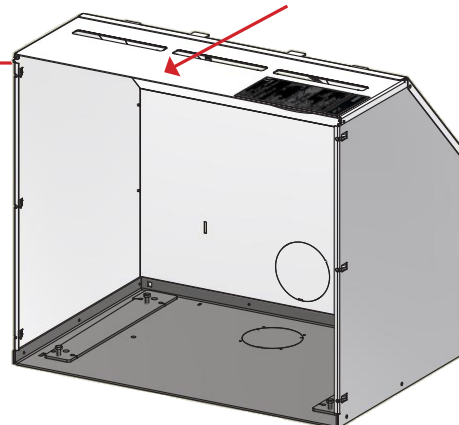
Dismount two screws in the cassette



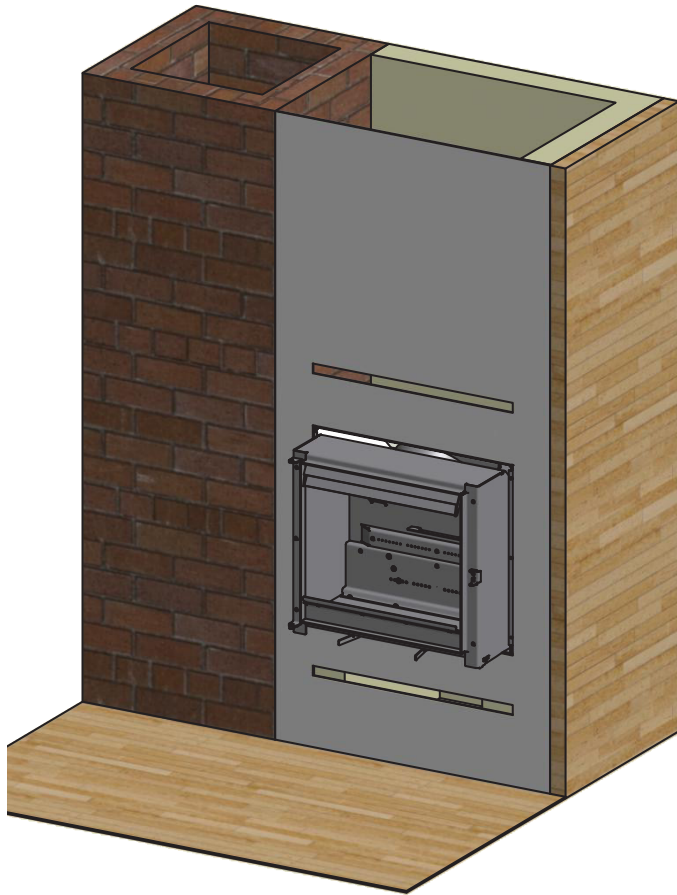
Remove the top plate of the cassette

The top plate of the cassette can be dismantled, after the cassette has been fastened. This can help facilitating the mounting of the insert

Top plate of the cassette



The chimney's pivot pins must fit snugly in the holes in the cassette so that the chimney is secured tightly

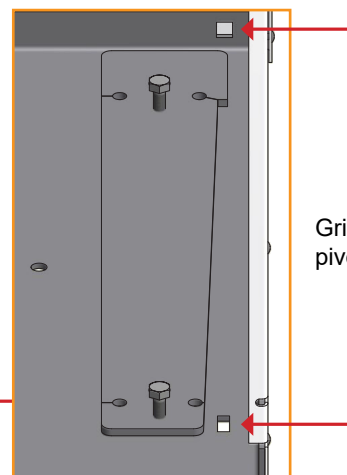
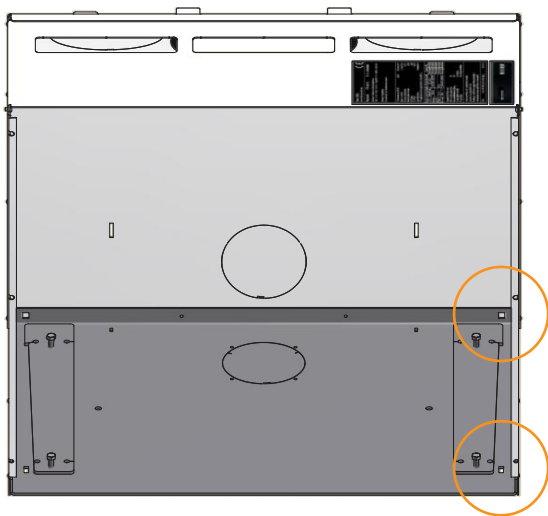


Insert seen from the side



Pivot pins on the insert

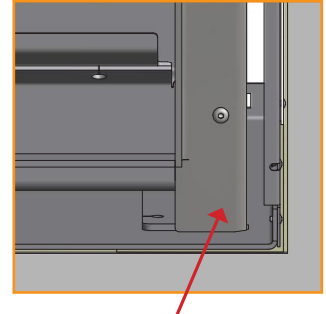
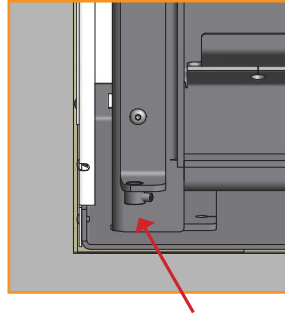
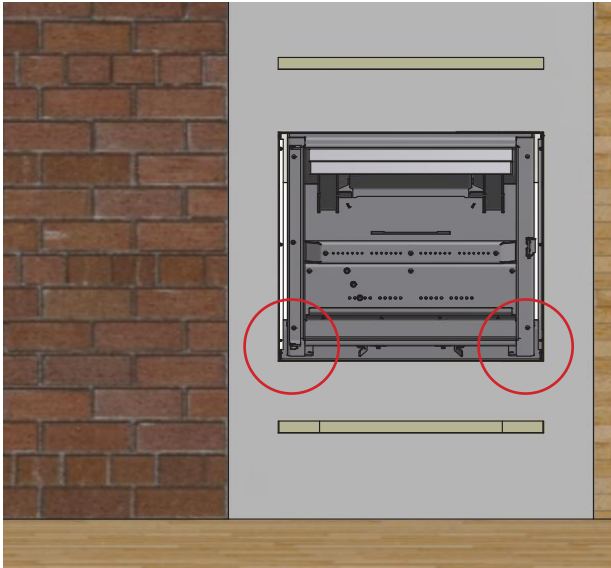
Bottom of the cassette



Grip holes for pivot pins

Mount the insert in the cassette

In order for the insert to be mounted correctly, it must "fall down" into the grip holes of the cassette, so that the insert stands on the bottom of the cassette

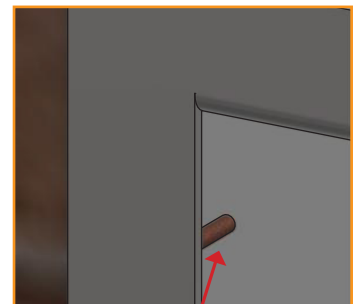
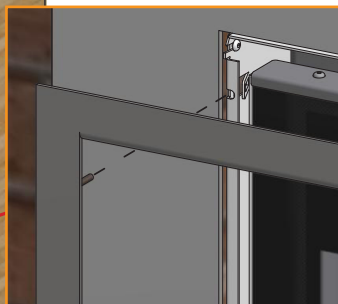
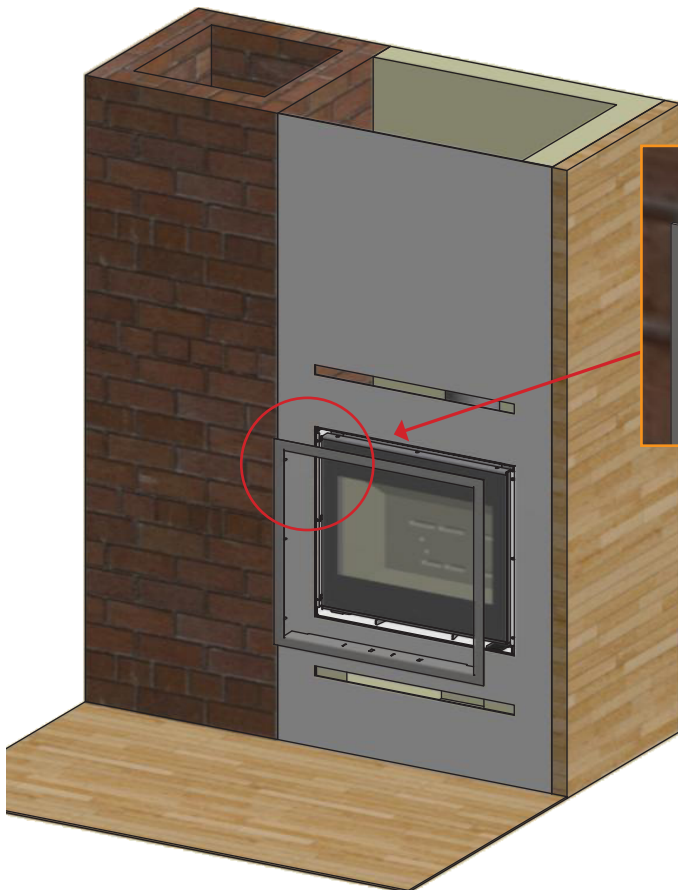


The bottom of the cassette supports the insert

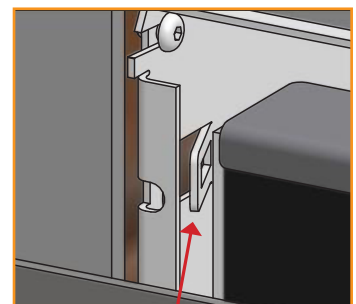
Remount the top plate of the cassette and the door

Mounting of the trim

We recommend that you do not mount the trim, until the insert has been approved by the chimney sweep, as he may demand to see the type plate which is situated on the top plate of the cassette (to dismantle the top plate, see page 24). Mount the guide pins of the trim into the locking devices of the cassette.



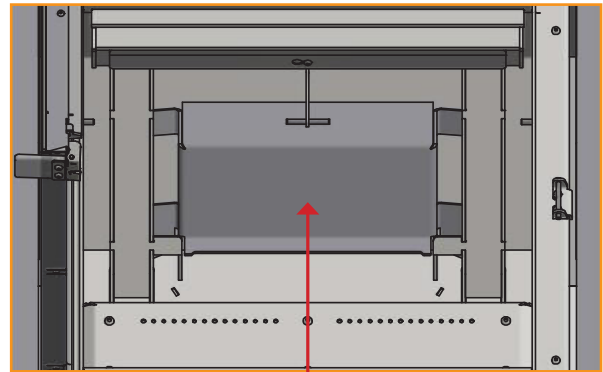
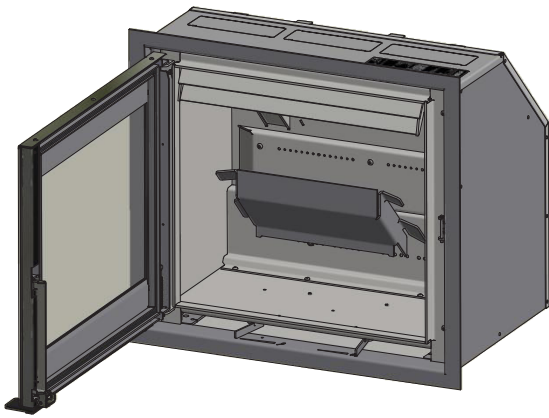
Guide pins



Locking devices

Mounting of combustion chamber

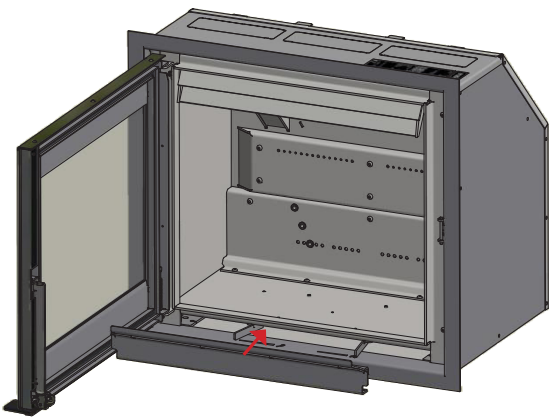
Place the upper baffle plate in the top of the chimney. It is important that the plate is placed correctly



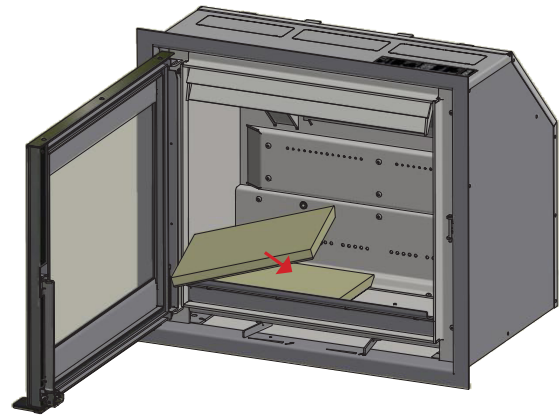
Upper baffle plate

Note that the baffle plates are made of porous, ceramic material, and can break.
Exercise care when working

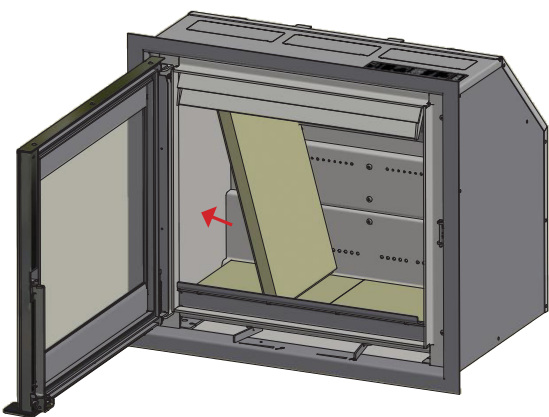
Place the log guard against the front of the insert



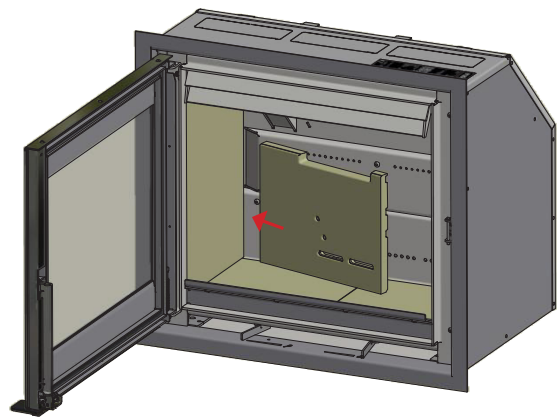
Place the bottom stones with the inclined edge turning to the rear and downwards



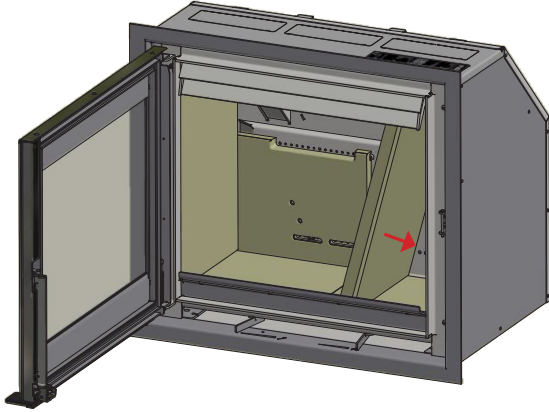
Mount the left burn chamber plate



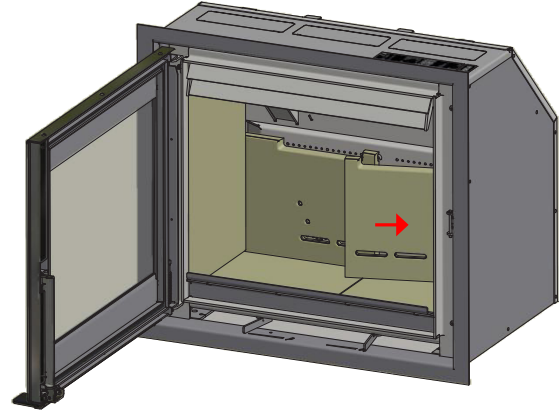
Mount the left rear plate



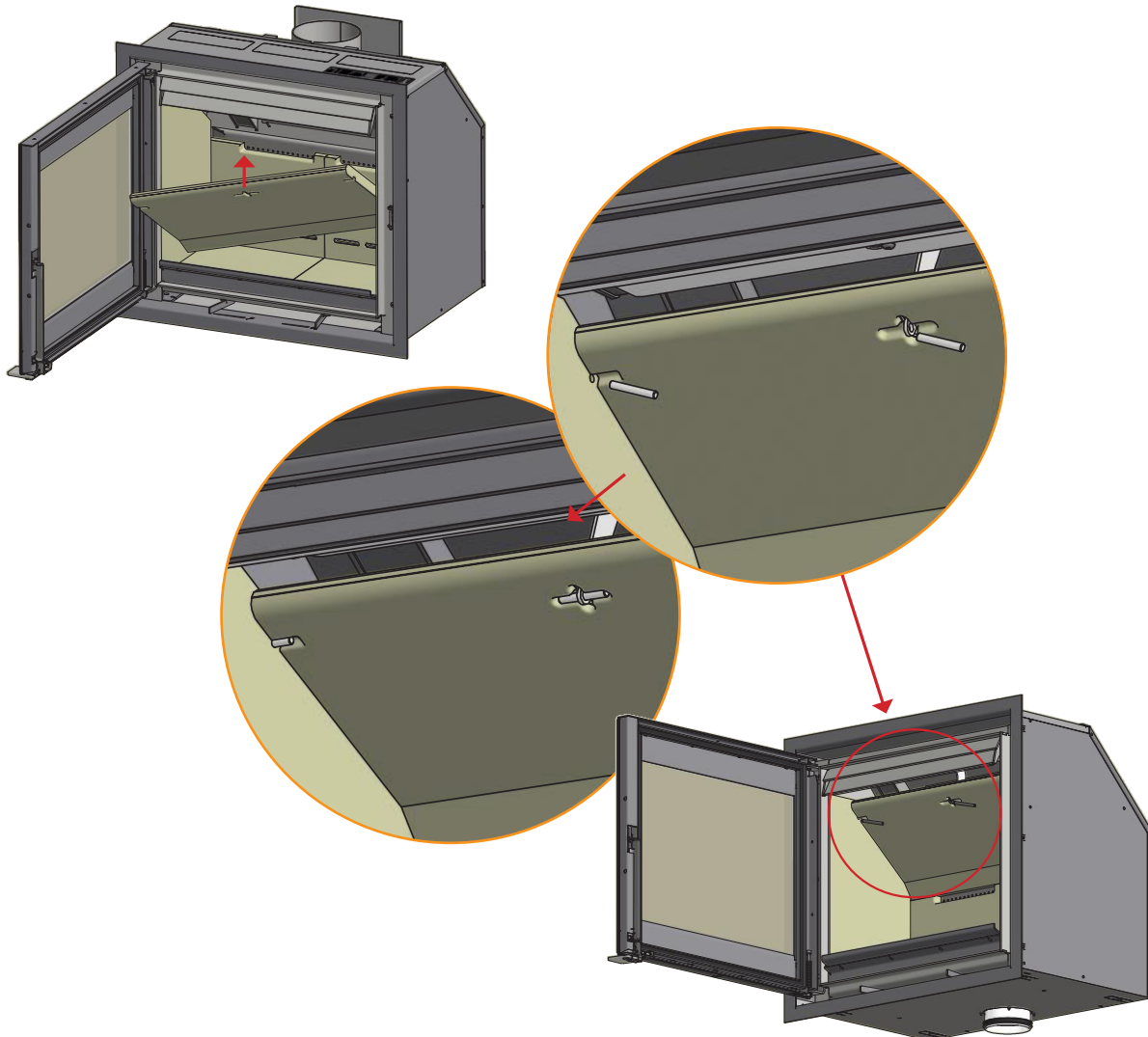
Mount the right burn chamber plate



Mount the right rear plate. The rear burn chamber plates must be mounted so that the holes of the plates are placed precisely over the tertiary holes of the insert

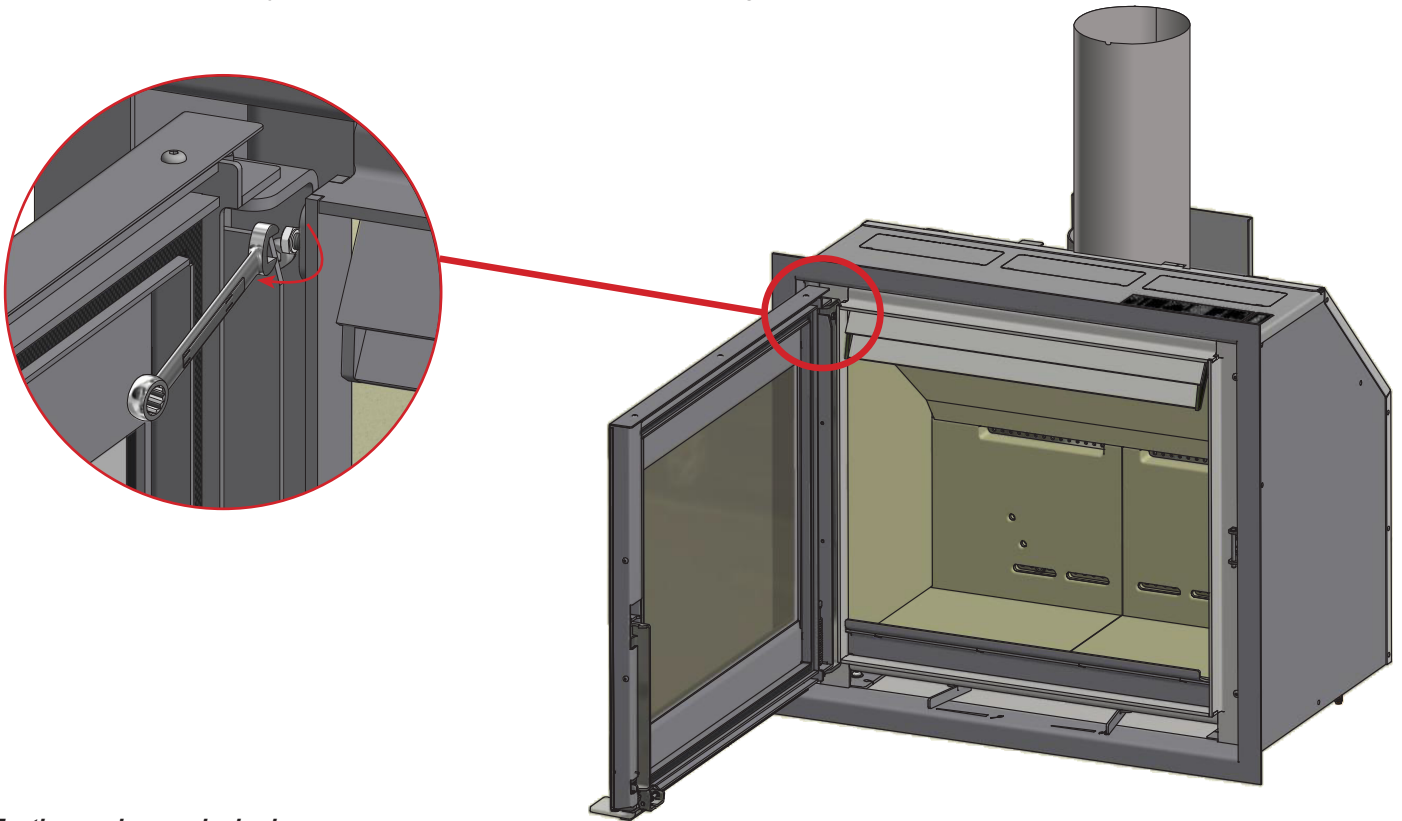


Mount the lower baffle plate. The baffle plate must be supported by the rear plates.
Mount the pins and put the plate in place



Adjustment of the door

The door may "hang" a little over time. This can be solved by adjusting the adjustment screw of the door upwards using an 8 mm open-end spanner. The adjustment screw is placed at the top of the hinge as shown below.



Testing and commissioning

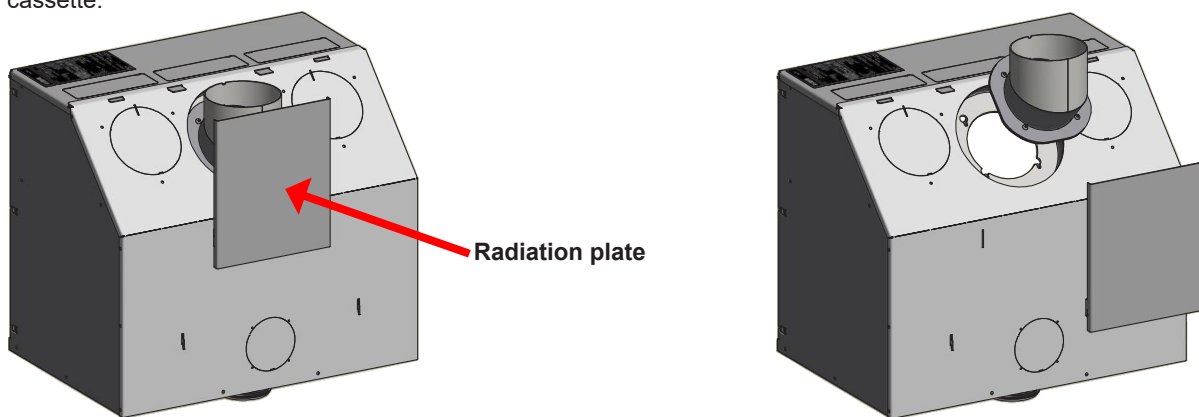
The insert must be put into service before it is put into service, and the following elements must be tested for operation: connection to the smoke evacuation system; check that all materials for the construction of the smoke duct, flue, chimney, are compliant and suitable for use.

The test is positive only when all the operating phases are completed without any anomalies being detected.

Connection of the smoke connection

The insert is factory set for a superior smoke outlet. Mount the fitting on the insert, once placed in the cassette.

If the radiation plate was removed before installation, remember to put it back in place before putting the combustion chamber back into the cassette.



Mount the 3 x 8 mm gasket on the edge of the flange of the fitting. Secure the fitting with the flange nuts.

NB: The chimney must be mounted with the 1 m rigid pipe supplied.



PROCEDURES FOR USE



If the chimney catches fire you must call the fire brigade immediately.

Checks prior to start-up



You have read and perfectly understood the contents of this instructions manual.

Before lighting the chimney, you must ensure that:

- the combustion chamber is clean;
- every element that could burn has been removed (instructions, various stickers).

! IMPORTANT

During the first hours of use the paints used for the chimney finish may release an unpleasant odour. You might also smell the typical odour of metal parts subject to high temperatures. Make sure sufficient air circulation is guaranteed in the room. These unavoidable inconveniences will disappear after the first hours of operation. To reduce your discomfort to a minimum, keep the chimney on for a few hours on low power and in the beginning, do not overload it, avoiding intense heating-cooling cycles.

! IMPORTANT

During initial ignition, the paint completes its drying and hardens. Therefore, in order not to spoil them, it is not recommended to touch the painted surfaces of the insert in this phase.

! IMPORTANT

After prolonged periods of inactivity, check smoke paths for possible blockages before you turn them back on again. Do not place combustible material in the radiation zone of the insert.

Operating the door



- 1 Push down the handle and the door will open
- 2 The door should be banged shut, as on a car. Grip the handle (hold in a horizontal position) and bang the door shut



CB-Technology (clean burn)

The chimney is equipped with CB technology. In order to ensure optimal combustion of gases released during the combustion process, air passes through a specially developed system of channels. The heated air is conducted into the combustion chamber through the holes in the rear lining of the combustion chamber and at the baffle plates. This airflow is controlled by the rate of combustion and cannot therefore be regulated.

NOTE: The wood must never be placed higher than the tertiary holes at the rear of the burn chamber (This does not apply at a cold start).

Baffle plate

The baffle plate is located in the upper part of the combustion chamber. The plate holds back smoke, making sure it stays inside the combustion chamber for a longer time before escaping through the chimney. This reduces the flue gas temperature as the gases have more time to dissipate heat to the chimney.

The baffle plate must be removed for sweeping; see "Maintenance". Note that the baffle plate is made of porous, ceramic material, and is liable to break easily. You should therefore handle it with care.

The baffle plate is subject to wear and tear and not covered by the warranty.

Primary air

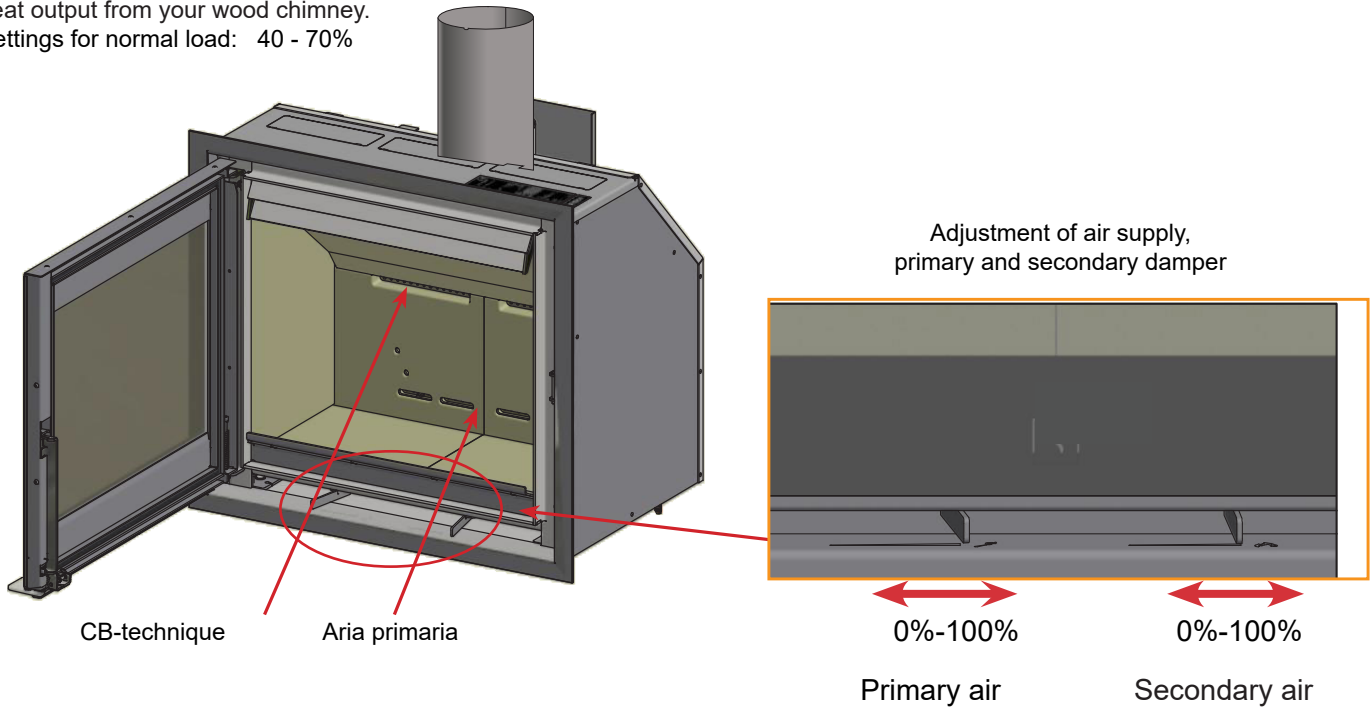
The primary air regulation mechanism is used for lighting the fire, or to boost the burning process when you put wood on. The primary air vent can be 0 - 60% open if you use hard wood fuel such as oak and beech. You can close the primary air vent if you use soft wood such as birch or pine for fuel.

Settings for normal load: 0 - 60%

Secondary air

Secondary air is pre-heated and fed indirectly to the fire. At the same time, the secondary airflow cleans the glass pane to avoid soot build-up. If you over-restrict the secondary airflow, soot can build up on the glass pane. The secondary airflow determines the heat output from your wood chimney.

Settings for normal load: 40 - 70%



“Top down” lighting

“Top down” lighting is a more environmentally friendly way of lighting the fire and helps to keep the glass area as clean as possible. Do as follows for a correct “top down” lighting:

- 4 pieces of wood approx. 25-40 cm long with a weight of approx. 0.6-0.8 kg per piece
- 15 thin pieces of firewood, with a total weight of approx. 0.8-1.0 kg
- 3-4 fire lighters

- 1 Place the pieces of wood, firewood and fire lighters in the combustion chamber as shown below
- 2 Set the primary and secondary air controls to maximum in the lighting phase. If the fire is too strong, you may throttle down the primary air damper (at the left)



The wood must never be placed higher than the tertiary holes at the rear of the burn chamber (This does not apply at a cold start).



Continuous operation

The maximum possible temperature inside the combustion chamber must be reached. In this way, the insert and the fuel are used to their best advantage and ecological combustion is ensured. This also prevents the formation of soot on the walls of the combustion chamber and on the glass. During combustion, the smoke should not be clearly visible, but barely perceptible, as movement in the air indicating that combustion is in progress.

- Once, after the ignition phase, a good layer of embers has formed inside the insert, it will be possible to switch to the actual operational phase.
 - Add 2 logs of approx. 1 kg and approx. 25-40 cm in length from time to time. The wood must catch fire very quickly; It is therefore advisable to adjust the primary air to the maximum power. Combustion at too low a temperature and with poor primary air can cause the gases to burst, resulting in damage to the insert.
 - To add wood, the glass door must be opened carefully to prevent smoke from escaping. Keep the door closed throughout the combustion phase
 - Never add wood while the wood already in the insert still burns satisfactorily.
- In the EN 13229 test the insert was operated with three pieces of wood with a total charge of 2 kg for Hercules and Hermes and 1.5 kg for Chronos and Zeus Primary air open at 50% - secondary air open at 60%.

Warning about overfiring

If the chimney is continuously fired with larger amounts of wood than recommended and/or receives too much air, this can cause a heavy heat development liable to damage both chimney and the surrounding walls. We therefore recommend that you always observe the max. recommended amount of fuel (See under "Technical Data").

Using the chimney in various conditions

The way the wind affects the chimney can have a big impact on how your chimney reacts under various wind loads; you may need to adjust the airflow to achieve good combustion. Fitting a damper in the flue pipe may also help, as it will allow you to regulate the draught under changing wind loads.

Fog and mist can also have a big impact on chimney draught; you may need to use other settings for the combustion air to achieve good combustion.

Firing in the spring or autumn

In the spring/autumn transition period, where there is less need for heating, we recommend you light the chimney "top down" once, perhaps adding just two pieces of wood to ensure that the combustion chamber lining burns clean again.

General notes

Never pour ash into a flammable container. Even after combustion is complete, the embers can be used for long periods of time. in the ashes.

- When the insert is not in operation, the draught valves can be closed in order to prevent draughts from being created through the insert.
- If the insert has not been used for a long period of time, check that there are no obstructions before starting the ignition. in the smoke ducts.
- We advise you not to use the insert during the night. The insert is not suitable for this purpose.
- Some components of the wood insert, in particular the outer surfaces, become very hot during operation. Proceed to therefore with the necessary caution.
- Never place flammable material near the insert.

Turning the chimney off

To turn the chimney off, proceed as described below:

- 1 Wait for the flame and embers to be completely extinguished.
- 2 When there is no flame and the bed of embers no longer releases heat, close the primary air completely.

MAINTENANCE

Safety warnings for maintenance



Maintenance of the chimney must be performed at least once a year and should be planned in advance with the Technical Assistance Service.



In some conditions, such as turning the chimney on and off or inappropriate use, the combustion products can contain small soot particles that build up in the smoke evacuation system. This can reduce the cross-section of the smoke duct and pose a fire risk.

The smoke evacuation system must be inspected and cleaned at least once a year.



The maintenance operations must be carried out when the chimney is cold and with the electrical power supply disconnected.

Before completing any maintenance operation, adopt the following precautions:

- Make sure that all chimney parts are cold.
- Make sure that the ashes are completely cold.
- Always operate with equipment that is appropriate for maintenance.
- When maintenance is finished, re-install all of the dis-assembled parts before restarting operation.

! IMPORTANT

The quality of the wood, the chimney operating mode and combustion control can affect maintenance activity frequency.

Cleaning

! IMPORTANT

Perform the cleaning operations so as to guarantee correct chimney operation. The table below lists the necessary cleaning operations required for correct chimney operation.

Maintenance of the wood insert

European, national and local regulations for chimney sweeps must be respected. It is recommended to have the insert cleaned by the chimney sweep at the same time as cleaning the chimney.

Before you start cleaning the insert and cleaning the chimney and chimney, we recommend removing the deflector plates. (Instructions are available in this manual). All maintenance and repair work must be carried out on a cold insert.

PARTS / FREQUENCY	1 DAY	2-3 DAYS	60-90 DAYS
Combustion chamber	●		
Glass		●	

Cleaning the combustion chamber

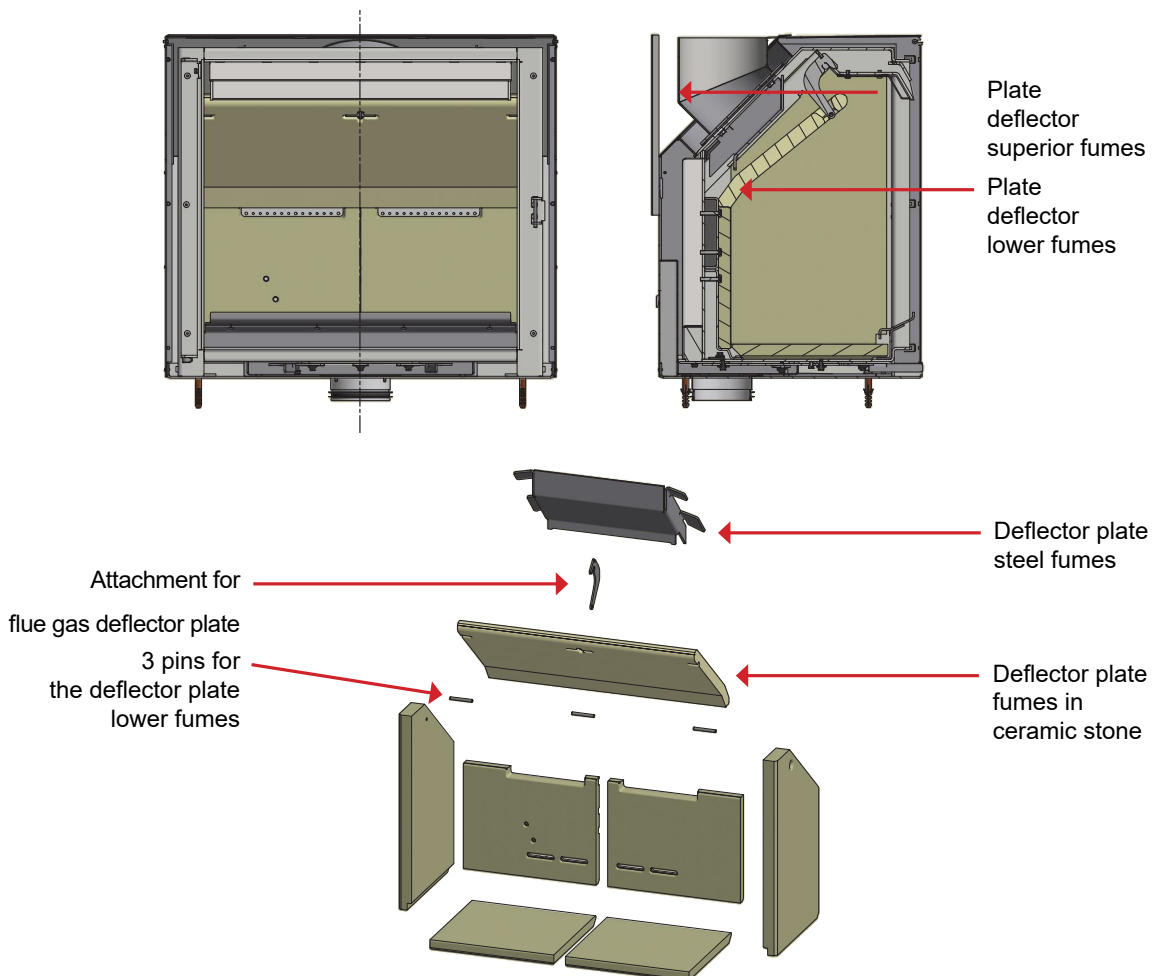
Vacuum the residues present in the combustion chamber with a suitable ashtray, making sure that the ashes are completely off. These Ravelli products have the combustion chamber lined with vermiculite tiles. Vermiculite does not require particular maintenance, it must only be dusted with a brush if you want to remove the ash eventually deposited during combustion. Check the thermal insulation material.

Vermiculite may have small cracks due to moisture or excessive heating/cooling. These cracks have no effect on the effect or duration of the insert. However, if they begin to crumble and fall, they must be changed.

NOTE: the chimney cladding is not covered by warranty; it is not recommended to use abrasive sponges to clean the most resistant slag, because you could scratch the surface.

Be careful when removing the smoke baffle plates from the insert.

- 1 Lift the lower smoke deflector plate, remove the pins and pull out the plate.



Glass cleaning

When cold, clean the glass with a cloth and glass cleaner.

Note: There are special cleaning agents available on the market for the glass inserts.

! IMPORTANT

Make sure that the glass cleaner does not come into contact with painted surfaces or seals, as the chimney may be damaged.

Extraordinary maintenance

Extraordinary maintenance activities must be carried out by staff from the Authorised Assistance Centre.



Do not wait for components to be deteriorated by use before proceeding with their replacement. Replace a worn component before it is completely broken to prevent any damage caused by sudden component breakage.

PARTS / FREQUENCY	60- 90 DAYS	1 SEASON
Deep combustion chamber cleaning	•	
Door gasket		•
Chimney		•

Plan with the Authorized Service Center the above mentioned extraordinary maintenance operations.

Extraordinary maintenance must include:

- Lubrication of the hinges using copper-plated grease
- Check the seals, replacing them if necessary.
- Control of combustion grilles and cladding
- Control of insulating materials
- Control of the locking system

Smoke conduit cleaning**! IMPORTANT**

This operation must be carried out by a Ravelli Assistance Centre. Schedule this type of cleaning with the Ravelli Assistance Centre. The smoke conduit must be cleaned every 3 months.

STORAGE AND DISPOSAL***Downtime (end of season)***

At the end of every season we recommend vacuuming out any ash and dust that may still be inside.

Disposal

Demolition and disposal of the chimney is under the exclusive liability and responsibility of the owner who must do so in accordance with the laws in force in the country of installation pertaining to safety, respect and protection of the environment.

At the end of its service life, the product must not be disposed of as household waste. It can be taken to designated separate waste collection centres run by local administrations or to dealers who offer this service.

Disposing of the product as sorted waste avoids any negative consequences on the environment and health deriving from unsuitable disposal and it recovers the materials that the chimney is composed of in order to save considerable energy and resources.

TROUBLESHOOTING***The chimney does not work***

- closely follow the directions in the dedicated chapter of this manual.
- use seasoned wood with a low humidity content;
- make sure that the air intake duct is not obstructed;
- make sure that the smoke evacuation system is clean and not obstructed;
- make sure the chimney is sized for the chimney power;
- make sure that the air intake in the room is clear of any obstructions and that there are no other combustion appliances or extraction hoods that create a vacuum in the room;

Difficult lighting

- closely follow the directions in the dedicated chapter of this manual;
- open the primary air lever all the way;
- not enough wood has been loaded for lighting;
- use seasoned wood with a low humidity content;
- make sure that the air intake duct is not obstructed;
- make sure that the smoke evacuation system is clean and not obstructed;
- make sure the chimney is sized for the chimney power.
- make sure that the air intake in the room is clear of any obstructions and that there are no other combustion appliances or extraction hoods creating a vacuum in the room.

Smoke leakage

- Check the draught of the chimney.
- Check whether the seals on the door, drawer and smoke evacuation system are intact.
- Make sure there is no ash obstructing the primary air flow grille.

The glass gets dirty easily

- Only use recommended fuels.
- Use seasoned wood with a low humidity content.
- Adjust the primary air as explained in the dedicated chapter.
- There is too much fuel loaded into the combustion chamber.
- The combustion chamber is too cold to proceed with correct lighting or it is running at excessively low power.
- Check the draught of the chimney.

Avant-propos

Cher Client, nous vous remercions pour la confiance que vous nous avez accordée en achetant l'un de nos cheminées.

Nous vous invitons à lire attentivement ce manuel avant de procéder à l'installation et à l'utilisation de l'appareil, afin de pouvoir exploiter l'ensemble de ses caractéristiques en toute sécurité et de manière optimale. Il contient toutes les informations nécessaires pour effectuer correctement l'installation, la mise en marche, l'utilisation, le nettoyage, l'entretien, etc.

Conserver ce manuel dans un endroit approprié ; ne pas mettre ce manuel de côté sans l'avoir lu.

Les installations incorrectes, les entretiens effectués incorrectement ainsi que l'usage impropre du produit dégagent le Fabricant de toute responsabilité issue de l'usage du cheminée.

Pour tout complément d'information ou en cas de besoin, veuillez contacter votre Centre d'Assistance Technique agréé par Ravelli.

Tous droits réservés. Aucune partie de ce manuel d'instructions ne peut être reproduite ou transmise avec n'importe quel moyen électronique ou mécanique, dont la photocopie, l'enregistrement, ou tout autre système de stockage, à d'autres fins que l'usage exclusivement personnel de l'acheteur, sans l'autorisation écrite expresse du Fabricant.

<i>Avant-propos</i>	84
IDENTIFICATION	86
<i>Identification du cheminée</i>	86
<i>Identification du Fabricant</i>	86
<i>Normes de référence</i>	86
GARANTIE	88
<i>Certificat de garantie</i>	88
<i>Conditions de garantie</i>	88
<i>Informations et problèmes</i>	88
INFORMATIONS GÉNÉRALES	89
<i>Fourniture et conservation</i>	89
<i>Langue</i>	89
<i>Symbologie utilisée dans le manuel</i>	89
SÉCURITÉS	89
<i>Mises en garde générales de sécurité</i>	89
<i>Risques résiduels</i>	90
<i>Usage incorrect raisonnablement prévisible</i>	91
<i>Obligations et interdictions</i>	91
<i>Obligations</i>	91
<i>Interdictions</i>	91
<i>Composants principaux</i>	92
<i>Usage prévu</i>	92
CARACTÉRISTIQUES TECHNIQUES	93
<i>Dimensions</i>	93
<i>Schéma technique Ercole</i>	94
<i>Schéma technique Ermes</i>	95
<i>Schéma technique Chronos</i>	96
<i>Schéma technique zeus</i>	97
<i>Combustibles interdits</i>	98
TRANSPORT ET INSTALLATION	98
<i>Mises en garde de sécurité pour le transport et l'installation</i>	98
<i>Emballage</i>	99
<i>Préparations pour le système d'évacuation des fumées</i>	99
<i>Sortie de toit</i>	99
<i>Terminal de cheminée</i>	100
<i>Installation</i>	100
<i>Pré-requis du local prévu pour l'installation</i>	100
<i>Installation de la pièce de raccordement du conduit</i>	114
PROCÉDURES D'UTILISATION	115
<i>Vérifications avant l'allumage</i>	115
<i>Allumage du cheminée</i>	115
<i>Réglage de la combustion</i>	115
<i>Utilisation dans différentes conditions atmosphériques</i>	117
<i>Entretien extraordinaire</i>	119
<i>Nettoyage du conduit de fumée</i>	119
STOCKAGE ET ÉLIMINATION	120
<i>Mise au repos (en fin de saison)</i>	120
<i>Élimination</i>	120
ÉTUDE DES CAS DES PANNES	120
<i>Le cheminée ne fonctionne pas</i>	120
<i>Allumage difficile</i>	120
<i>Fuite de fumée</i>	120
<i>La vitre se salit facilement</i>	120

IDENTIFICATION*Identification du cheminée***Type de produit**

CHEMINÉE À BOIS

Modèle

Chronos, Zeus, Ercole et Ermes

*Identification du Fabricant***Fabricant****Scan A/S****Damsbovej 1 5492 Vissenbjerg (Denmark)****Normes de référence**

Les cheminées Chronos, Zeus, Ercole et Ermes visés dans ce manuel sont conformes au règlement

305/2011 RÈGLEMENT DES PRODUITS DE CONSTRUCTION

et respectent la norme harmonisée suivante:

EN 13229

Toutes les réglementations locales, y compris celles référées aux normes nationales et européennes doivent être respectées en installant l'appareil.

ATTESTATION DU FABRICANT

Délivrée en vertu de la loi n° 449 du 27/12/97 et de la circulaire du ministère des Finances n° 57/E du 24/02/98 (concernant les allègements fiscaux sur les interventions de restauration des biens immobiliers) ; prorogée par la loi n°488 du 23/12/99 et par la Loi sur les Finances 2001.

Scan A/S certifie que le produit

Chronos, Zeus, Ercole et Ermes

fait partie des types de travaux finalisés à des économies d'énergie (conformément à la loi 10/91 et au Décret Présidentiel 26/08/93 n° 412) admis à bénéficier des avantages fiscaux liés à la limitation des consommations d'énergie dans les bâtiments, en vertu de l'article 1, alinéa g du décret ministériel 15/02/92 (Journal officiel du 09/05/92 n° 107).

En effet, le produit en question fait partie des générateurs de chaleur qui utilisent des produits végétaux comme source d'énergie et qui, lorsqu'ils fonctionnent à plein régime, ont un rendement, mesuré par une méthode directe, égal ou supérieur à 70 %.

Scan A/S

Scan A/S Damsbovej 1 5492 Vissenbjerg (Denmark)

GARANTIE

Certificat de garantie

La société Ravelli vous remercie de la confiance que vous lui avez accordée en achetant l'un de ses produits et elle invite l'acheteur à :

- consulter les instructions pour l'installation, l'utilisation et l'entretien du produit ;
- consulter les conditions de garantie reportées ci-après.

Conditions de garantie

La garantie au Client est reconnue par le Revendeur selon les termes de la loi. Le coupon de garantie doit être rempli entièrement. Le Client est tenu de vérifier la compilation de la garantie et l'expédition de la part du Revendeur (ou bien il doit s'occuper lui-même de l'expédition) du coupon de garantie et de la copie du ticket de caisse/facture dans les 8 jours à compter de la date d'achat.

Le coupon de garantie et la copie du ticket de caisse/ facture doivent être envoyés à l'adresse suivante :

**Producer Scan A/S
Damsbovej 1
5492 Vissenbjerg (Denmark)**

Le Revendeur reconnaît la garantie à condition qu'il n'y ait eu aucune manipulation du produit et uniquement si l'installation a été effectuée conformément à la réglementation et en suivant les prescriptions du Fabricant.

La garantie limitée couvre les défauts des matériaux de fabrication à condition que le produit n'ait pas subi de ruptures causées par un usage incorrect, la négligence, un branchement incorrect, des manipulations frauduleuses, des erreurs d'installation.

La garantie est annulée même si une seule prescription reportée dans ce manuel n'est pas respectée.

Ne sont pas couverts par la garantie :

- les réfractaires de la chambre de combustion ;
- la vitre de la porte ;
- les joints ;
- la peinture ;
- la grille de combustion en acier inoxydable ou en fonte ;
- les majoliques en couleurs ;
- tout dommage causé par une installation et/ou une utilisation incorrecte du cheminée et/ou des négligences de la part du consommateur.

L'utilisation de bois de mauvaise qualité ou de tout autre combustible non autorisé risque d'endommager des composants du produit entraînant la cessation de la garantie sur ceux-ci et la responsabilité annexée du Fabricant.

Il est donc conseillé d'utiliser du bois de bonne qualité conforme aux exigences énumérées dans le chapitre dédié.

Tous les dommages dus au transport ne sont pas reconnus ; il est donc conseillé de vérifier soigneusement la marchandise à la réception et de prévenir immédiatement le Revendeur de tout dommage.

Informations et problèmes

Les Revendeurs agréés Ravelli bénéficient d'un réseau de Centres d'Assistance Technique formés afin de satisfaire les besoins de leurs Clients. Pour toute information ou demande d'assistance, le Client doit contacter son propre Revendeur ou un Centre d'Assistance Technique.

INFORMATIONS GÉNÉRALES

Fourniture et conservation

Le manuel est fourni au format papier.

Conserver ce manuel fourni avec le cheminée de manière à ce que l'utilisateur puisse facilement le consulter.

Le manuel est une partie intégrante à des fins de sécurité, ainsi :

- **il doit être conservé intact** (dans toutes ses parties). En cas de perte ou d'endommagement, il faut immédiatement en demander un autre exemplaire.
- **il doit accompagner le cheminée jusqu'à sa démolition** (même en cas de déplacements, de vente, de location, de bail, etc.). Le Fabricant décline toute responsabilité en cas d'usage impropre du cheminée et/ou de dommages causés suite à des opérations qui ne sont pas visées dans la documentation technique.


Langue

Le manuel original a été rédigé en italien.

Toute traduction dans des langues supplémentaires doit être effectuée à partir des instructions originales.

Le Fabricant est responsable des informations contenues dans les instructions originales ; les traductions dans d'autres langues ne pouvant pas être complètement vérifiées, en cas d'incohérence il faut respecter le texte rédigé dans la langue originale ou contacter notre Service documentation technique.

Symbologie utilisée dans le manuel

symbole	définition
! IMPORTANT	Symbole utilisé pour identifier des informations particulièrement importantes dans le manuel. Les informations concernent aussi la sécurité des utilisateurs concernés par l'utilisation du cheminée.
	Symbole utilisé pour identifier des mises en garde importantes pour la sécurité de l'utilisateur et/ou du cheminée.

SÉCURITÉS

Mises en garde générales de sécurité

! IMPORTANT

Lire attentivement ce manuel d'instructions avant d'installer et d'utiliser le cheminée. Le non-respect des prescriptions de ce manuel peut entraîner la déchéance de la garantie et/ou entraîner des dommages matériels et/ou personnels.



Ne pas utiliser l'appareil comme si c'était un incinérateur ou d'une manière autre que celle pour laquelle il a été conçu.










Ne pas utiliser de combustible autre que du bois à brûler. Il est strictement interdit d'utiliser des combustibles liquides.



Il est interdit de faire fonctionner le cheminée si la porte ou le tiroir à cendre est ouvert ou si la vitre est cassée. Il n'est autorisé d'ouvrir la porte que pendant l'allumage et les opérations de rechargement.



Ne pas toucher les surfaces chaudes du cheminée sans porter les moyens de protection adéquats, de manière à éviter les brûlures. Quand il est en marche, les surfaces extérieures atteignent des températures élevées au toucher.


-  **Il est interdit d'apporter des modifications non autorisées au cheminée.**
-  **L'installation, l'inspection de l'installation, la vérification du fonctionnement et l'étalonnage initial du cheminée ne doivent être effectuées que par un personnel qualifié et autorisé.**
-  **Le cheminée doit être raccordé à une sortie de toit individuelle qui puisse garantir le tirage déclaré par le Fabricant et respecter les normes d'installation prévues dans le lieu d'installation.**
-  **Le local où le cheminée est installé doit être doté d'une prise d'air.**
-  **Avant d'utiliser le cheminée, il faut connaître l'emplacement et la fonction des commandes.**
-  **En cas d'incendie de la sortie de toit, appeler les Sapeurs Pompiers.**
-  **N'utiliser que des pièces de rechange originales. Toute altération frauduleuse et/ou toute substitution non autorisée par Ravelli peut entraîner des dangers pour l'intégrité corporelle de l'utilisateur.**

Risques résiduels

La conception du cheminée a été effectuée de manière à garantir les exigences essentielles de sécurité pour l'opérateur.

La sécurité, autant que possible, a été intégrée dans la conception et la construction du cheminée.

Le manuel fournit une description du risque et de la zone ou de la partie soumise au risque résiduel (à moins qu'il ne s'agisse d'un risque qui concerne l'ensemble du cheminée). Il fournit aussi des informations procédurales concernant la façon d'éviter le risque et l'usage correct des équipements de protection individuelle prévus et prescrits par le Fabricant.

risque résiduel	description et informations procédurales
Risque de brûlure 	Lorsque le cheminée est en marche, il peut atteindre des températures élevées au toucher, surtout sur les surfaces extérieures. Prêter attention pour éviter toute brûlure et utiliser éventuellement les outils spécifiques. Porter le gant fourni pour ouvrir la porte afin d'effectuer le rechargement du cheminée et de régler l'air primaire.

Usage incorrect raisonnablement prévisible

L'usage incorrect raisonnablement prévisible est énuméré ci-après

- l'utilisation du cheminée comme si c'était un incinérateur ;
- l'utilisation du cheminée avec un combustible autre que du bois à brûler ;
- l'utilisation du cheminée avec des combustibles liquides ;
- l'utilisation du cheminée avec la porte ouverte ou sans le tiroir à cendre.

Tout autre usage de l'appareil par rapport à ce qui prévu doit être préalablement autorisé par écrit par le Fabricant. En l'absence de cette autorisation écrite, l'usage doit être considéré comme un « usage impropre ». Le Fabricant décline toute responsabilité contractuelle et extra-contractuelle en cas de dommages corporels ou matériels découlant d'erreurs d'installation, de réglage, d'entretien et d'usages impropres.

Obligations et interdictions

Obligations

L'utilisateur doit :

- lire ce manuel d'instructions avant d'accomplir toute opération sur le cheminée ;
- l'appareil peut être utilisé par des enfants de plus de 8 ans et par des personnes ayant des capacités physiques, sensorielles ou mentales réduites ou n'ayant pas l'expérience ou les connaissances nécessaires, à condition qu'ils soient surveillés ;
- laisser les objets qui ne résistent pas à la chaleur et/ou inflammables à une distance de sécurité opportune ;
- n'alimenter le cheminée qu'avec du bois ayant les caractéristiques décrites dans ce manuel;
- raccorder le cheminée à une sortie de toit conforme aux normes;
- raccorder le cheminée à l'aspiration à l'aide d'un tuyau ou d'une prise d'air de l'extérieur;
- il faut toujours effectuer les interventions d'entretien lorsque le cheminée est éteint et froid;
- effectuer les opérations de nettoyage en suivant la fréquence indiquée dans ce manuel;
- utiliser les pièces de rechange originales conseillées par le Fabricant.

Interdictions

L'utilisateur ne doit:

- ôter ou modifier les dispositifs de sécurité sans autorisation;
- accomplir de sa propre initiative des opérations ou des manœuvres qui ne relèvent pas de ses compétences ou susceptibles de

- compromettre sa sécurité ou celle d'autrui;
- utiliser des combustibles autres que du bois à brûler et que ceux indiqués pour l'allumage;
 - utiliser le cheminée comme si c'était un incinérateur;
 - utiliser des substances inflammables ou explosives à proximité du cheminée, pendant qu'il fonctionne;
 - utiliser le cheminée avec la porte ouverte et/ou la vitre endommagée ou cassée;
 - fermer en aucun cas les ouvertures d'entrée de l'air comburant et de sortie des fumées;
 - utiliser le cheminée pour faire sécher du linge;
 - remplacer ou modifier certains composants du cheminée.
 - ne pas utiliser le cheminée de manière impropre, c'est-à-dire pour des usages autres que ceux indiqués au paragraphe « USAGE PRÉVU » ;
 - il est strictement interdit d'utiliser des combustibles liquides inflammables pour l'allumage ;

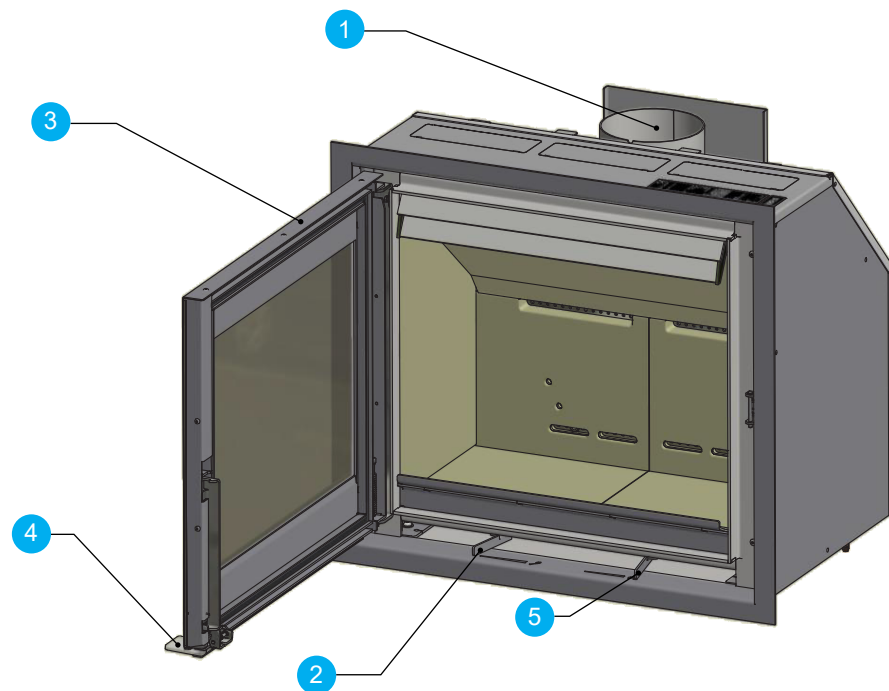
DESCRIPTION DU CHEMINÉE

Composants principaux

Usage prévu

L'appareil en question est prévu pour :

opération	combustible admissible	combustible interdit	environnement
Chauffage par irradiation et par convection, par la combustion de :	bois à brûler en bûches	Tout autre combustible autre que celui admissible.	Domestique ou commercial



- 1 Sortie des fumées
- 2 Levier de régulation de l'air primaire
- 3 Porte
- 4 Poignée d'ouverture de la porte
- 5 Levier de régulation de l'air secondaire

Les cheminées à bois Ravelli Chronos, Zeus, Ercole et Ermes sont des appareils de chauffage à combustion intermittente alimentés avec du bois à brûler. Ces appareils conviennent pour être utilisés en tant que système de chauffage secondaire ou de support au système de chauffage principal.

La chambre de combustion, c'est-à-dire l'endroit du cheminée où il y a le feu, est revêtue d'un matériau réfractaire qui garantit une combustion optimale, à savoir propre et avec de faibles émissions. La porte (3) est dotée d'une vitre céramique qui permet non seulement de voir la flamme mais aussi de contrôler la combustion et une plus grande irradiation frontale. La vitre reste propre grâce à l'air de combustion.

Ces cheminées sont conçus pour fonctionner avec la porte fermée. Pour recharger le combustible, la porte de la chambre de combustion peut être ouverte en utilisant la poignée d'ouverture (4) ; vu que la poignée peut devenir chaude pendant le fonctionnement, il est conseillé de porter le gant de protection fourni avec le cheminée.

La puissance du cheminée dépend de la quantité de bois chargée et du débit de l'air primaire. Le débit de l'air primaire se règle à l'aide du levier de régulation de l'air (2). Plus d'air primaire est fourni et plus de puissance thermique est générée. Pour obtenir les meilleures performances du cheminée et éviter la surchauffe de l'appareil, il est conseillé de suivre les indications reportées au chapitre spécifique de ce manuel.

Le cheminée est conçu et construit pour travailler en toute sécurité si:

- il est employé dans les limites déclarées sur le contrat et sur ce manuel;
- les procédures du mode d'emploi sont respectées;
- l'entretien ordinaire est effectué dans les délais et selon les procédures indiqués;
- l'entretien extraordinaire est réalisé au bon moment, en cas de besoin;
- les dispositifs de sécurité ne sont pas ôtés et/ou contournés.

! IMPORTANT

Ce cheminée doit être destiné à l'usage pour lequel il a été expressément réalisé.

CARACTÉRISTIQUES TECHNIQUES

caractéristiques techniques des cheminées Chronos, Zeus, Ercole et Ermes

	Ercole	Ermes	Chronos	Zeus	U
Ø tuyau de sortie des fumées externe	148	148	148	148	mm
Ø tuyau de sortie des fumées interne	148	148	148	148	mm
Volume max. de chauffage	190	215	156	168	m ³
Puissance nominale	8 -9,3	9-10,4	6,5-7,5	7-8,1	kW
Consommation horaire	2,32	2,32	1,96	1,96	kg/h
Intervalle de rechargement	50	50	50	50	min
Rendement - réd. / nom.	86	86	86	86	%
NOx 13% O ₂	83	83	105	105	mg/m ³
PM 13% O ₂	29	29	19	19	mg/m ³
OGC 13% O ₂	65	65	28	28	mg/m ³
CO al 13% di O ₂	1096	1096	708	708	mg/m ³
CO al 13% di O ₂	0,08	0,08	0,07	0,07	%
Débit des fumées	6,9	6,9	5,9	5,9	g/s
Tirage minimum	10,0 - 0,1	10,0 - 0,1	10,0 - 0,1	10,0 - 0,1	Pa - mbar
Température des fumées	187	187	184	184	°C
A+	A+	A+	A+	A+	
Efficacité énergétique saisonnière	76	76	76	76	%
Type de contrôle de la température ambiante	Production de chaleur monphasée sans contrôle de la température ambiante				
Autres options de contrôle	N/A				

Les données ci-dessus sont indicatives et non contraignantes et peuvent varier selon le type et la qualité du bois utilisé. La société Ravelli se réserve le droit d'apporter toute modification visant à améliorer les performances des produits.

Dimensions

	Ercole	Ermes	Chronos	Zeus	Unità di misura
Hauteur	570	570	470	470	mm
Largeur	688	838	688	838	mm
Profondeur	623	623	438	438	mm
Poids à vide	124	129	113	132	kg

SCHÉMA TECHNIQUE ERCOLE

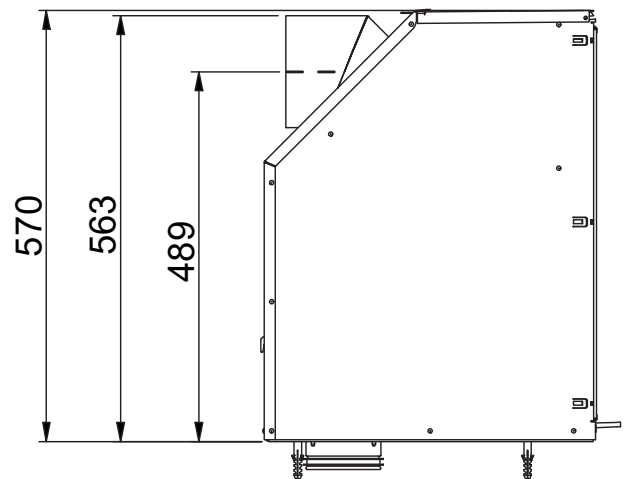
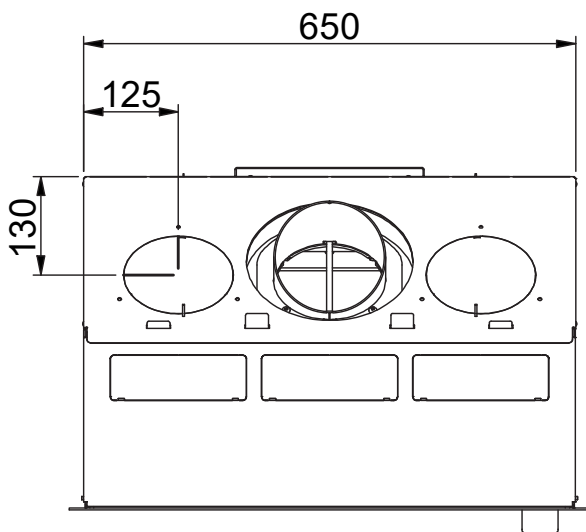
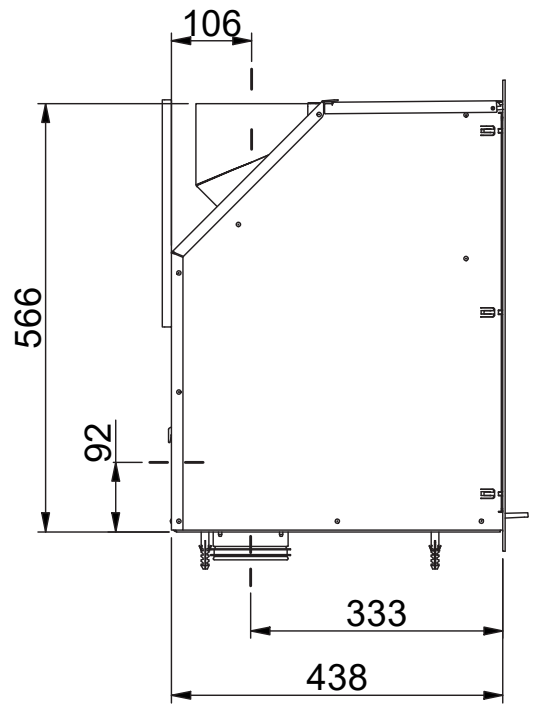
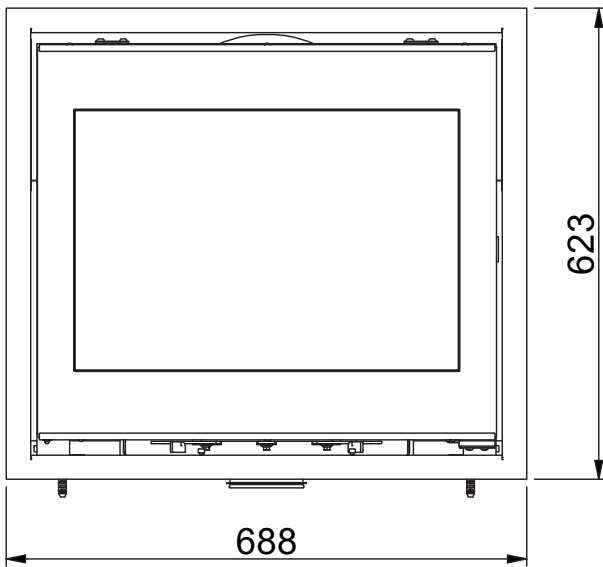
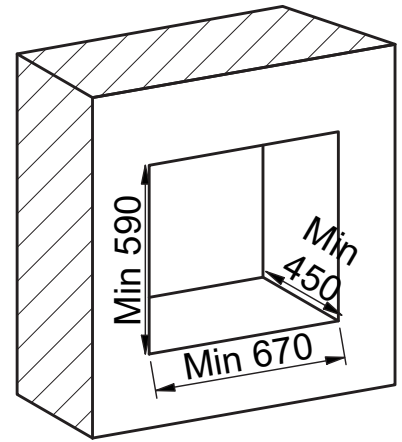
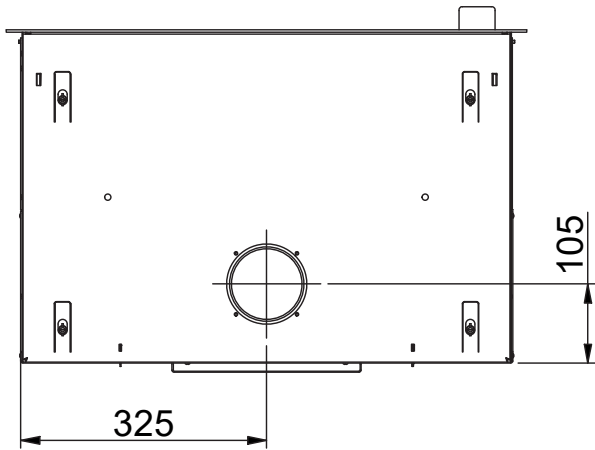


SCHÉMA TECHNIQUE ERMES

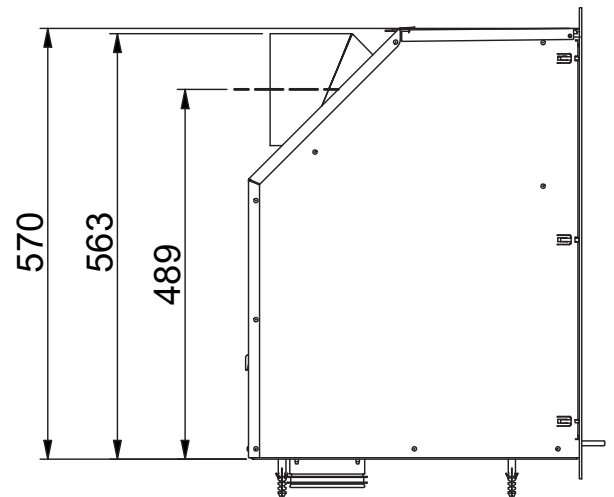
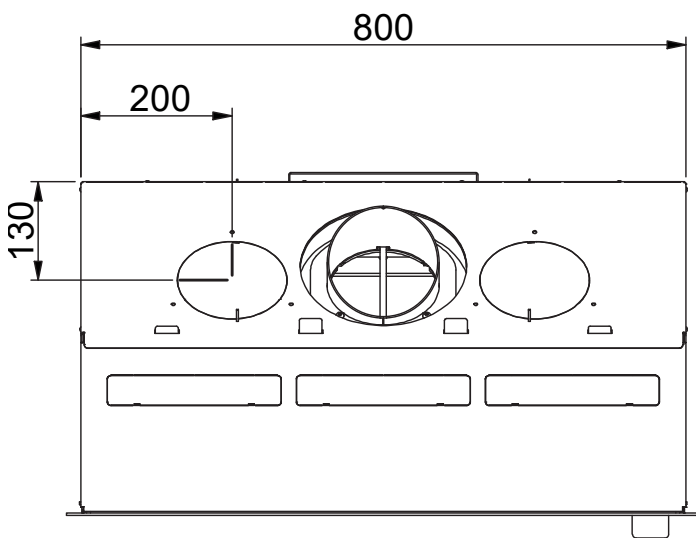
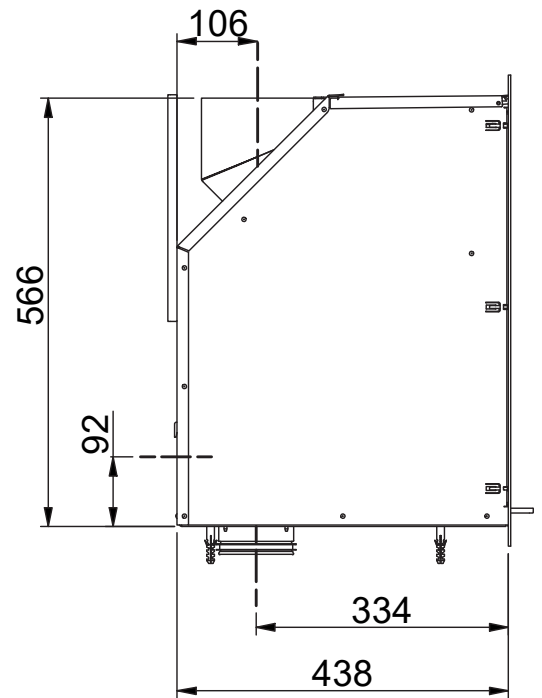
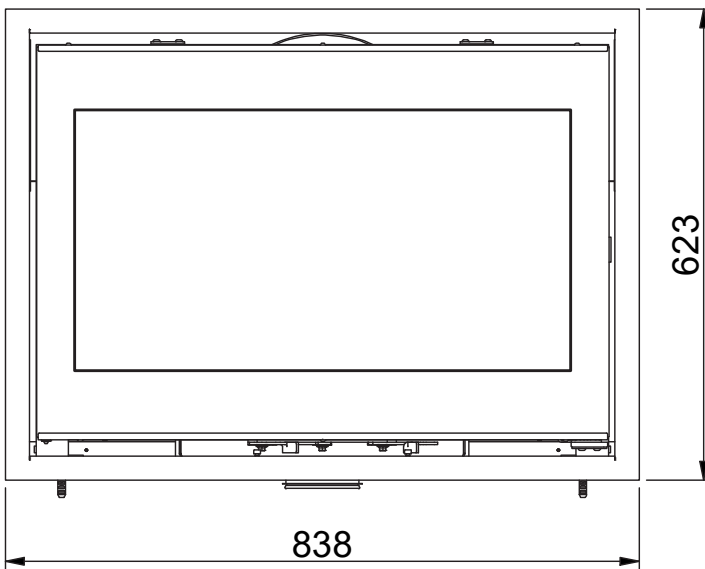
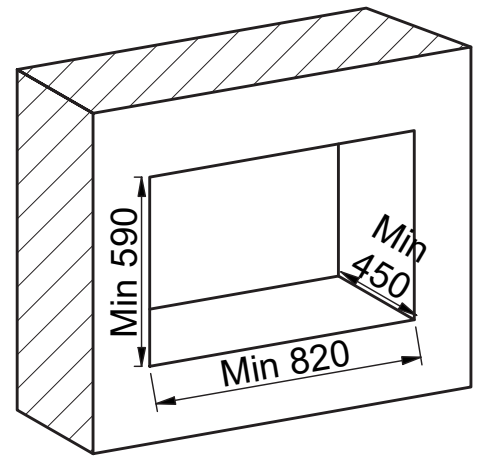
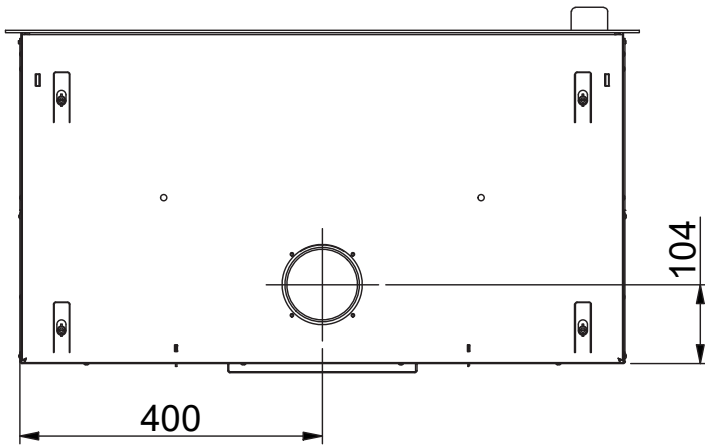


SCHÉMA TECHNIQUE CHRONOS

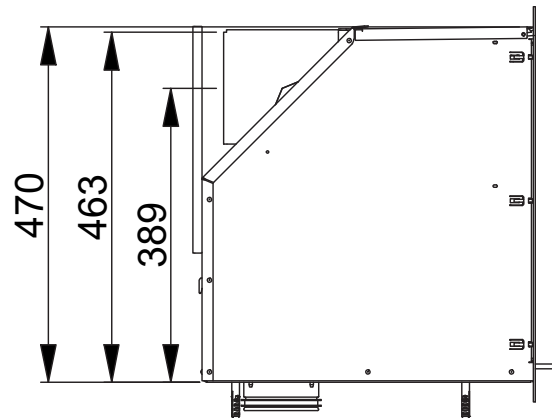
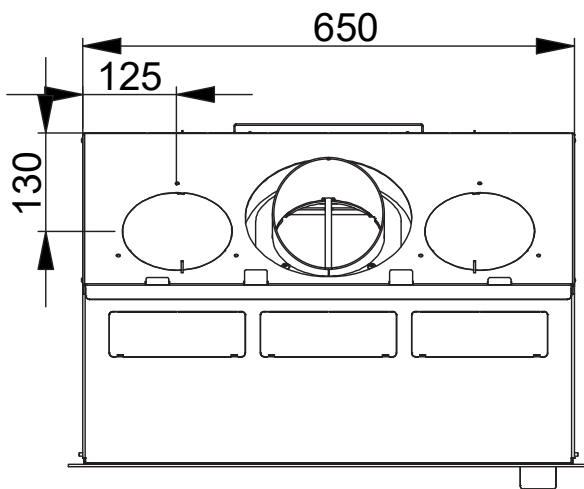
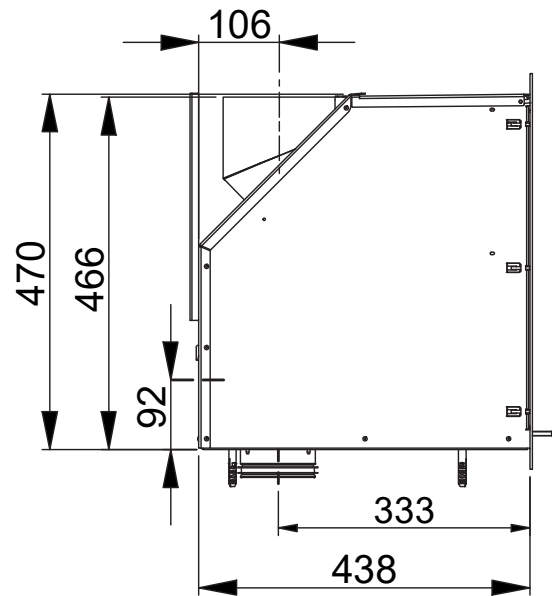
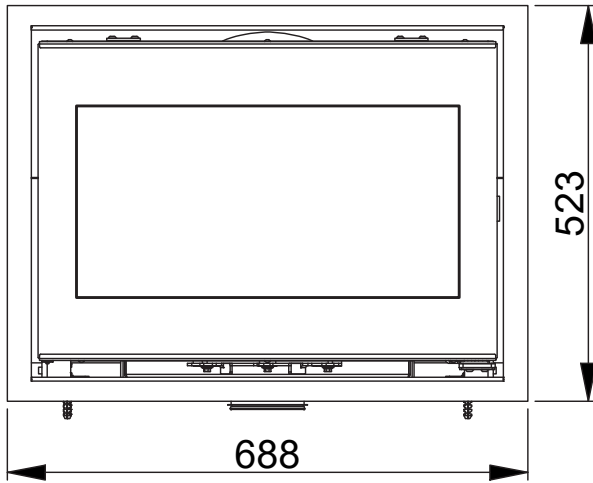
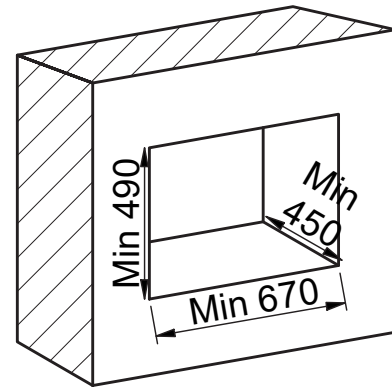
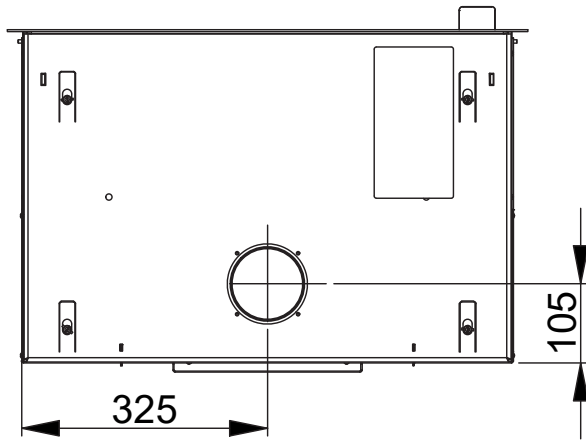
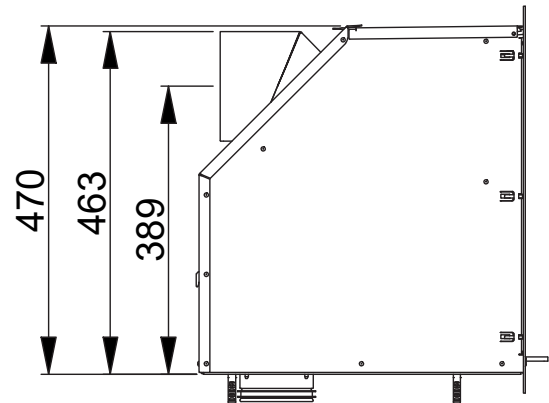
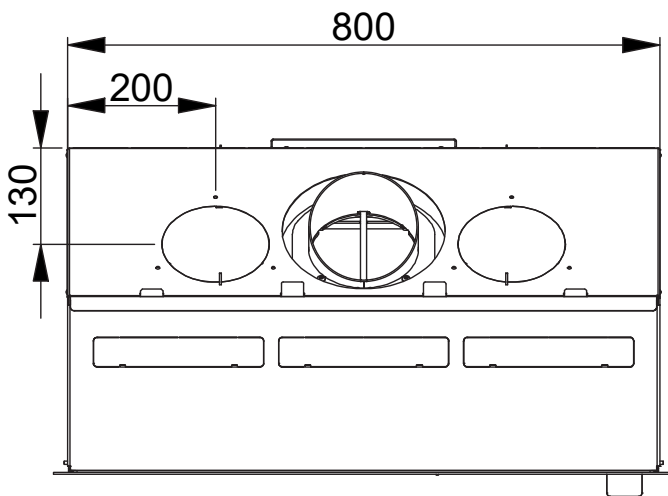
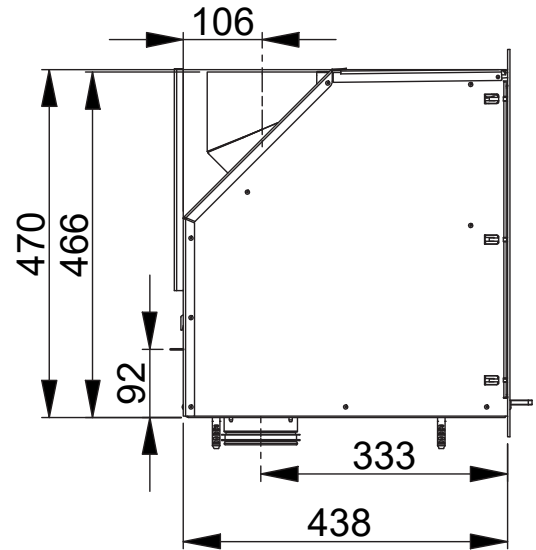
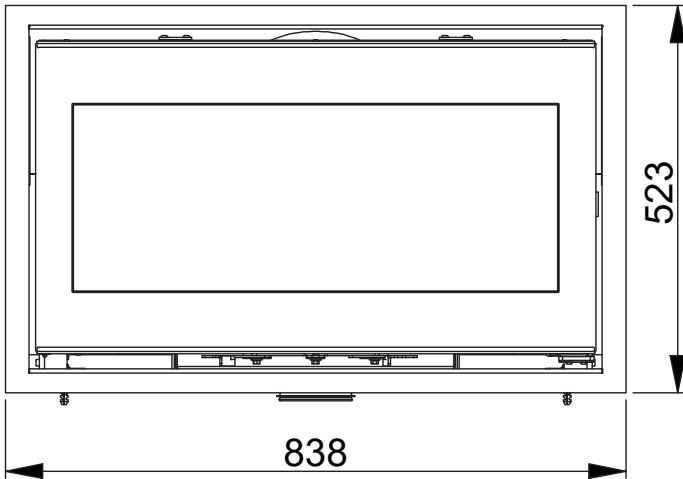
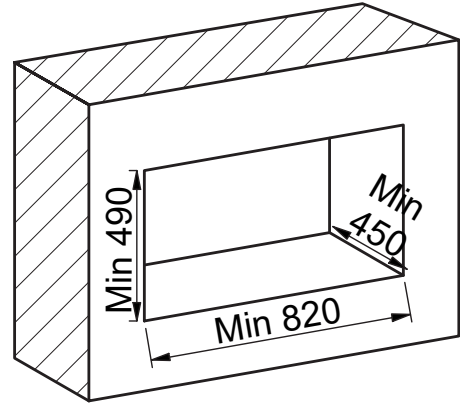
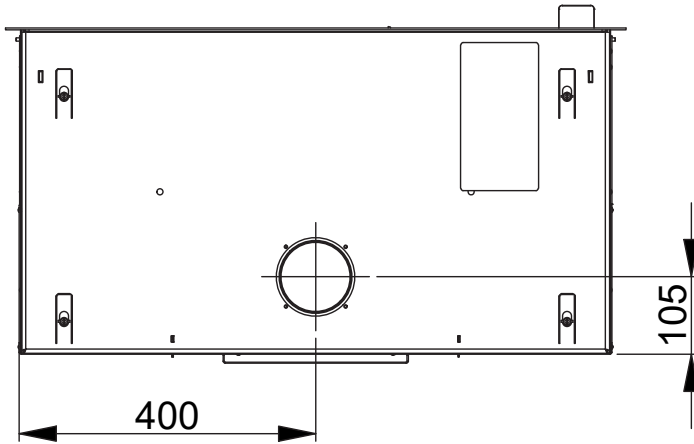


SCHÉMA TECHNIQUE ZEUS



Caractéristiques du combustible

Ne brûler que du bois naturel non traité, avec une humidité maximale de 20 %.

Le bois qui vient d'être coupé peut contenir jusqu'à 60 % d'eau ; il ne convient donc pas bien à la combustion.

Pour le bien, le bois doit sécher environ deux ans. Mais le bois trop vieux non plus ne convient pas à la combustion.

Le bois doit être conservé et fait sécher dans un endroit bien ventilé ; si c'est en plein air, il doit être protégé de la pluie ; si c'est dans un local fermé, veiller à ce qu'il soit bien aéré.

Conservez le bois déjà coupé à la taille à laquelle vous l'utilisez de manière à ce qu'il puisse sécher plus facilement.

Le bois peut être conservé empilé en prenant soin de le soulever du sol, sur une surface de support qui permette à l'air de passer en utilisant par exemples des planches ou une palette afin de faciliter le séchage et éviter la formation de pourriture et de moisissure. C'est pour la même raison qu'il est bon de laisser quelques centimètres d'espace entre la pile et les parois.

Si vous utilisez du bois qui n'est pas sec et contenant un pourcentage élevé d'humidité, il se peut qu'il y ait plus facilement des phénomènes de condensation dans le conduit des fumées, ce qui entraîne l'altération du tirage et le dépôt de suie dans le foyer, sur la vitre et sur la sortie de toit ainsi qu'un risque d'incendie de ce dernier. Le rendement du cheminée résultera évidemment plus faible. Dans la cheminée à bois, il faut utiliser des bûches de bois de 50 cm (Chronos, Ercole) o 65 cm (Zeus, Ermes) de long maximum.

Combustibles interdits

Il est conseillé de ne pas utiliser les matériaux suivants :

- du bois trop humide
- du bois traité (bois peint, laqué, collé, etc.)
- de la sciure et des copeaux de bois
- des combustibles liquides
- du charbon ou d'autres combustibles fossiles
- du plastique et produits dérivés
- du papier et du carton traités
- des déchets
- des combustibles pouvant dégager des substances toxiques ou polluantes.

L'utilisation de ces combustibles est non seulement interdite parce qu'elle entraîne l'émission de substances nocives et polluantes, mais elle cause aussi une détérioration plus rapide du cheminée et une accumulation de saleté dans le cheminée et dans le système d'évacuation des fumées, ce qui entraîne une baisse des performances et de la sécurité de l'appareil.



Les gaz produits par ces combustibles sont dangereux pour l'environnement et pour votre santé !



L'utilisation de combustible non conforme aux indications susmentionnées fait déchoir la garantie.

TRANSPORT ET INSTALLATION

Mises en garde de sécurité pour le transport et l'installation

! IMPORTANT

L'installation du cheminée doit être effectuée par un technicien qualifié, tenu de délivrer une déclaration de conformité de l'équipement à l'acheteur, en assumant l'entière responsabilité de l'installation finale et du fonctionnement correct du cheminée.

! IMPORTANT

Le lieu d'installation du cheminée doit être choisi de manière à ce que la chaleur générée puisse se répandre uniformément dans les pièces que vous voulez chauffer.



Le cheminée doit être raccordé à une sortie de toit individuelle qui puisse garantir le tirage déclaré par le Fabricant et respecter les normes d'installation prévues dans le lieu d'installation.



Le local où le cheminée est installé doit être doté d'une prise d'air.

Le Fabricant décline toute responsabilité en cas d'installation non conforme aux lois en vigueur, de renouvellement incorrect de l'air dans les locaux et d'usage impropre de l'appareil.

Il faut notamment que :

- l'appareil soit raccordé à un système d'évacuation des fumées opportunément dimensionné afin de garantir le tirage déclaré par le Fabricant, étanche et qui respecte les distances des matières inflammables ;
- il y ait une prise d'air comburant conforme au type de produit installé ;
- aucun appareil à combustion ou dispositif installé ne mette le local d'installation du cheminée en dépression ;
- les distances de sécurité des matériaux inflammables soient respectées.

La vérification de la compatibilité de l'installation doit précéder toute autre opération de montage ou de pose.

! IMPORTANT

Il se peut que les règlements administratifs locaux, les prescriptions particulières des autorités qui concernent l'installation d'appareils à combustion, la prise d'air et le dispositif d'évacuation des fumées changent en fonction de la région ou du pays. Vérifier auprès des autorités locales s'il existe des prescriptions de loi plus strictes que les indications du manuel.

Emballage

Après avoir reçu le cheminée, contrôler qu'il

- corresponde au modèle acheté et ;
- qu'il n'ait pas d'endommagements dus au transport.

Toute réclamation doit être communiquée au transporteur (même sur le document d'accompagnement) au moment de la réception.



Vérifier la capacité portante du plancher avant de manutentionner et de mettre le cheminée en place.

Pour la manutention du cheminée emballé, suivre la procédure suivante :

- 1 Placer les fourches du transpalette dans les logements spécifiques sous la palette en bois.
- 2 Soulever lentement.
- 3 Amener le cheminée près de l'endroit préchoisi pour l'installation.



Le cheminée doit toujours être manutentionné à la verticale. Il faut faire particulièrement attention afin que la porte et sa vitre soient protégées des collisions mécaniques qui compromettent leur intégrité.

! IMPORTANT

C'est le client final qui est chargé de l'élimination de l'emballage, conformément aux lois en vigueur dans le pays d'installation.

Préparations pour le système d'évacuation des fumées

Prêter attention à la réalisation du système d'évacuation des fumées et respecter les normes en vigueur dans le pays d'installation du cheminée.

! IMPORTANT

Le Fabricant décline toutes les responsabilités si elles sont attribuables à un système d'évacuation des fumées mal dimensionné et qui n'est pas conforme aux normes.

Canal de fumée et raccords

Les « canaux de fumée » sont les tuyaux qui relient l'appareil à combustion à la sortie de toit.

Il faut appliquer les prescriptions suivantes :

- respecter la norme du produit EN 1856-2 ;
- les sections horizontales doivent avoir une pente minimum de 3 % vers le haut ;
- la longueur de la section horizontale doit être minimale et sa projection dans le plan ne pas dépasser 2 mètres ;
- les changements de direction ne doivent pas avoir d'angle supérieur à 90° (courbes recommandées de 45°) ;
- le nombre de changements de direction dont celui pour l'introduction dans la sortie de toit ne doit pas être supérieur à 3 ;
- la section doit avoir un diamètre constant et identique de la sortie du foyer jusqu'au raccord dans la sortie de toit ;
- il est interdit d'utiliser des tuyaux métalliques flexibles et en fibrociment ;
- les canaux de fumée ne doivent pas traverser de pièces où l'installation d'appareils à combustion est interdite.

Dans tous les cas, les canaux de fumée doivent être étanches aux produits de la combustion et des condensations, ainsi qu'isolés s'ils passent à l'extérieur de la pièce où ils sont installés.

Le montage de dispositifs de réglage manuel du tirage est interdit.

! IMPORTANT

Il faut obligatoirement réaliser une première section verticale du conduit de fumée d'au moins 1 m pour assurer la bonne expulsion des fumées.

Sortie de toit

La sortie de toit est un élément particulièrement important pour le fonctionnement correct du cheminée.



La sortie de toit doit être dimensionnée de manière à assurer le tirage déclaré par le Fabricant.



Ne pas raccorder le cheminée à une sortie de toit collective.

Pendant la réalisation de la sortie de toit, il faut appliquer les prescriptions suivantes :

- respecter la norme du produit EN 1856-1 ;

- il doit être réalisé avec des matériaux appropriés pour garantir la résistance aux contraintes mécaniques, chimiques et thermiques ordinaires et il doit être bien isolé afin de limiter la formation de condensation ;
- il doit avoir un développement principalement vertical et sans aucun étranglement sur toute sa longueur ;
- il doit être correctement espacé à l'aide d'une gaine d'air et isolé des matériaux inflammables ;
- les changements de direction doivent être au maximum 2 et leur angle ne doit pas dépasser 45° ;
- la sortie de toit à l'intérieur de l'habitation doit, de manière générale, être isolée et elle peut être insérée dans une cour, à condition qu'elle respecte les normes relatives au tubage ;
- le conduit de fumée doit être raccordé à la sortie de toit à l'aide d'un raccord en « T » ayant une chambre de récupération qu'il est possible d'inspecter pour les résidus de la combustion et surtout pour la récupération de la condensation.

! IMPORTANT

Il est conseillé de vérifier, sur les données nominales de la sortie de toit, les distances de sécurité qu'il faut respecter en présence de matériaux combustibles et le type de matériau isolant à utiliser.



Utiliser des tuyaux étanches avec des joints étanches.



Il est interdit d'utiliser l'évacuation au mur ou vers des espaces fermés et toute autre forme d'évacuation non prévue par les normes en vigueur dans le pays d'installation (N.B : en Italie, seule l'évacuation par le toit est autorisée).

Terminal de cheminée

Le terminal de cheminée, c'est-à-dire la partie finale de la sortie de toit, doit satisfaire aux caractéristiques suivantes:

- la section de sortie des fumées doit être au moins le double de la section intérieure de la cheminée;
- éviter la pénétration de l'eau ou de la neige ;
- fixer la sortie des fumées même en cas de vent (terminal de cheminée anti-vent);
- la hauteur de sortie doit se trouver en dehors de la zone de reflux (consulter les normes nationales et locales pour identifier la zone de reflux) ;
- être toujours construit loin des antennes ou des paraboles, il ne doit jamais être utilisé comme support.

Installation



Pour installer et utiliser l'appareil, il faut respecter toutes les lois et les règlements locaux, nationaux et européens.



L'installation du cheminée et la préparation des travaux de maçonnerie doivent respecter les normes en vigueur dans le pays d'installation (ITALIE = UNI 10683).

! IMPORTANT

Les opérations d'installation doivent être effectuées par un technicien qualifié et/ou autorisé par le Fabricant. Le personnel chargé de l'installation est tenu de délivrer une déclaration de conformité de l'équipement à l'acheteur, en assumant l'entière responsabilité de l'installation définitive et du bon fonctionnement qui s'ensuit du produit installé.

Ravelli n'assume aucune responsabilité en cas de non-respects de ces précautions.

Pré-requis du local prévu pour l'installation

Le local d'installation du cheminée doit être suffisamment ventilé. Pour satisfaire à ce pré-requis, il faut équiper le local d'une prise d'air qui communique avec l'extérieur.

! IMPORTANT

Le local d'installation doit être muni d'une prise d'air ayant une section libre d'au moins 100 cm².

! IMPORTANT

En cas d'installation en présence d'autres appareils de combustion ou d'un appareil de VMC, il faut vérifier le fonctionnement correct de l'appareil.

Le cheminée doit être placé à l'intérieur de pièces habitatives. Il ne doit jamais être installé à l'extérieur. Le volume du local d'installation doit être adapté à la puissance de l'appareil et en règle générale, il doit être supérieur à 15 m³.



ATTENTION !

Lorsqu'ils sont utilisés dans la même pièce ou le même espace que le cheminée, les ventilateurs d'extraction comme les hottes d'aspiration peuvent causer des problèmes de fonctionnement du cheminée.



Le cheminée doit être installé sur un plancher ayant une capacité portante adéquate. Si la position actuelle n'est pas conforme à ce pré-requis, il faut prendre des mesures appropriées en utilisant, par exemple, une plaque de répartition de la charge).


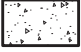



ATTENTION !

Il faut prévoir une isolation adéquate si la surface est constituée d'un matériau inflammable.

Encastrement du cheminées dans des matériaux

Configuration avec conduit coudé non isolé

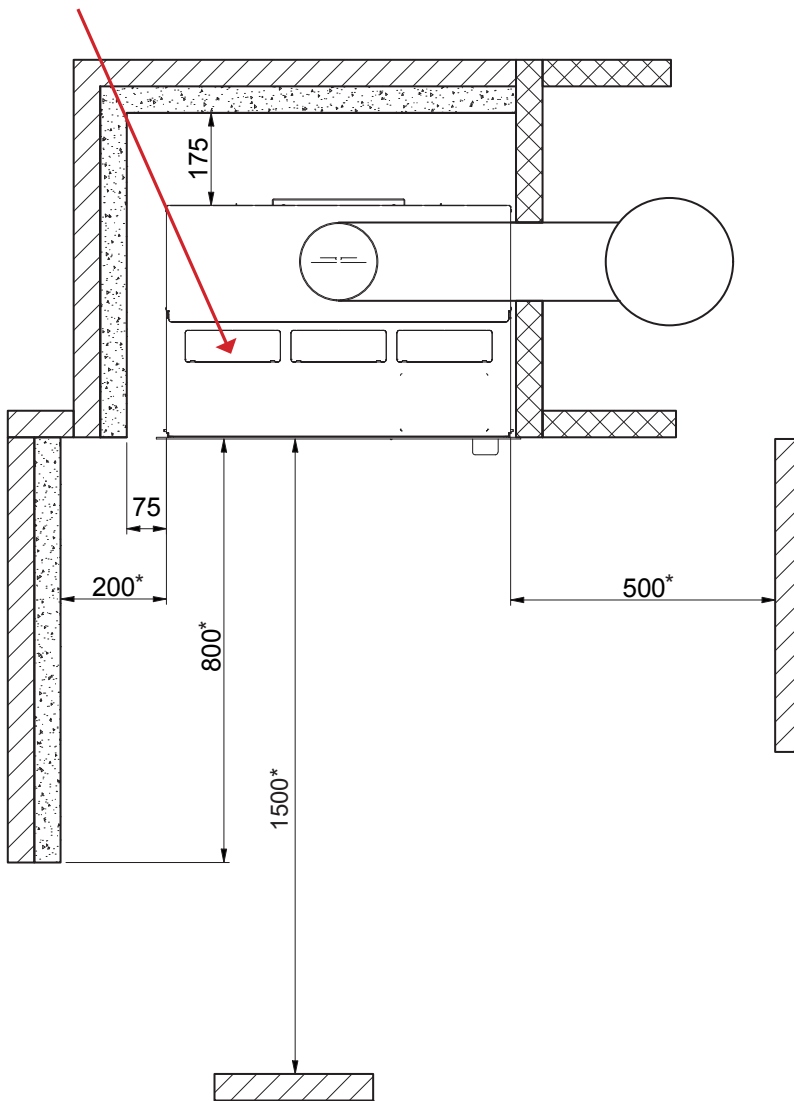
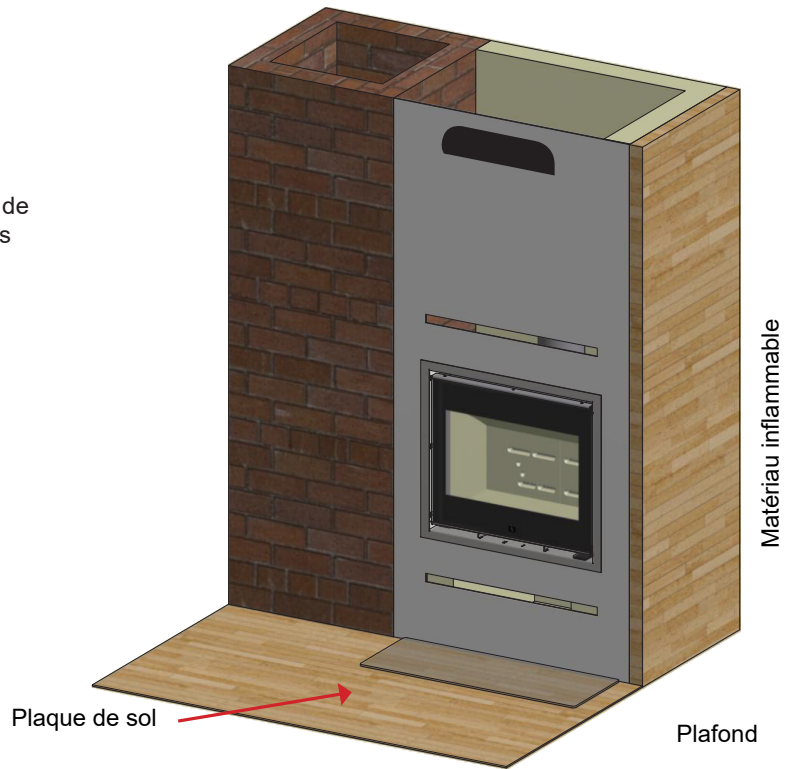
-  Matériau inflammable
-  Cloison pare-feu, par ex. briques réfractaires de 110 mm ou autre matériau avec des capacités ignifuges et isolantes similaires
-  Cheminée

Toutes les distances sont en mm.

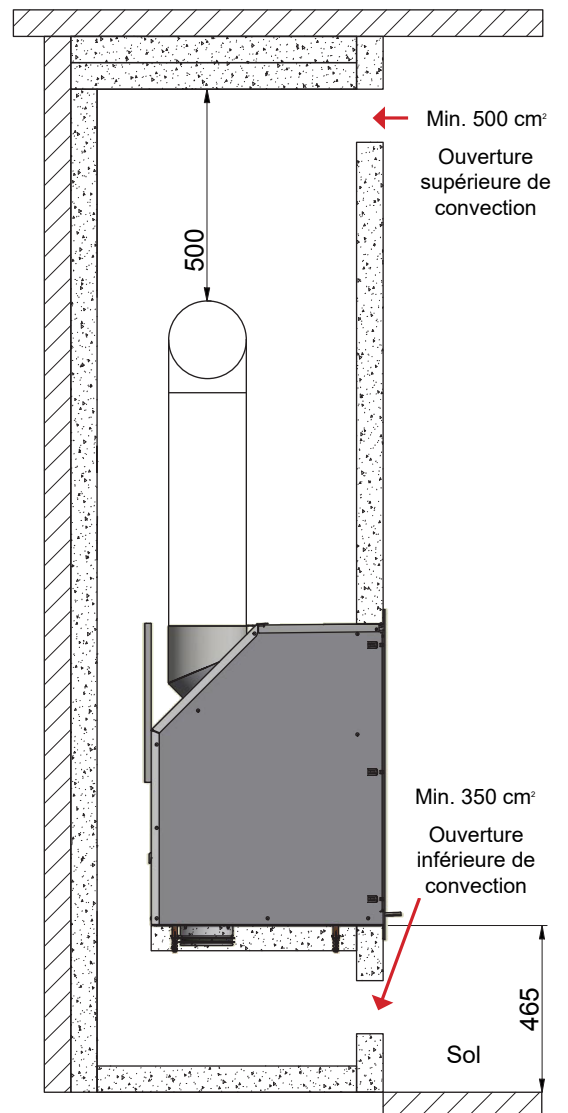
Toutes les distances sont des distances minimales

* S'applique à toutes les installations

En cas d'encastrement dans un matériau inflammable protégé par une isolation, ces plaques de couverture doivent être démontées



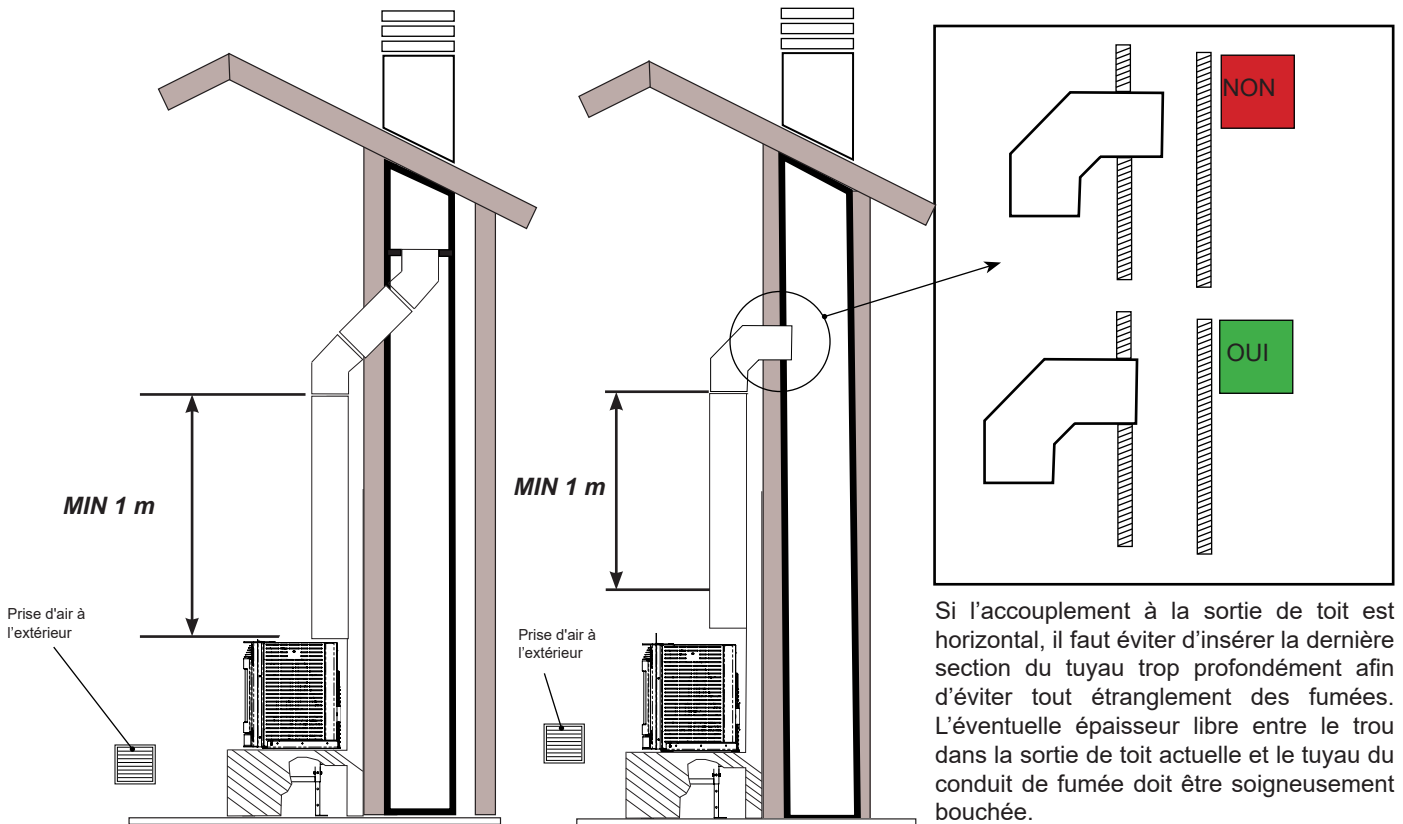
Distance par rapport aux meubles au verre



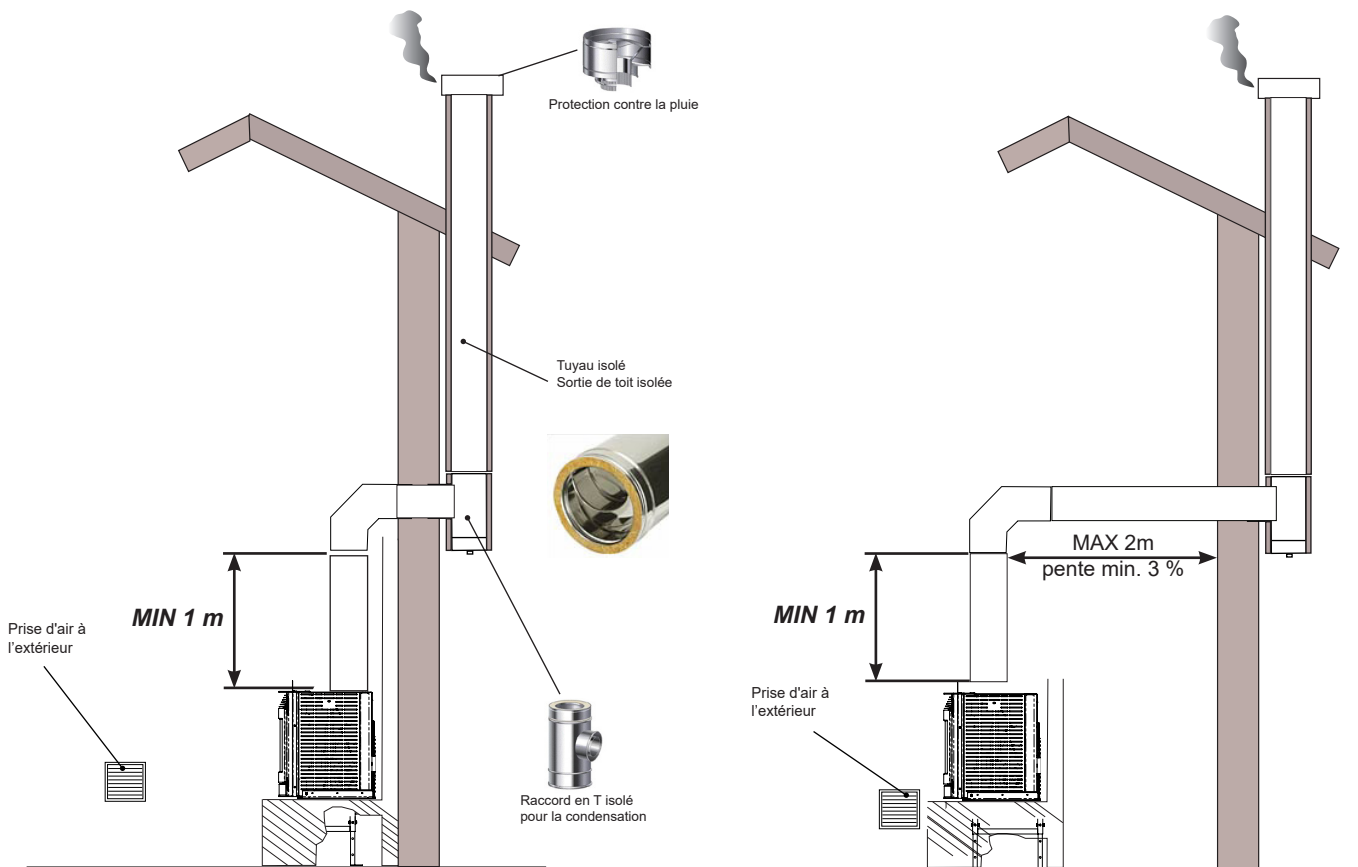
Exemples d'installation

Le système d'évacuation de la fumée est fondamental pour le fonctionnement correct du cheminée. Vérifier que la sortie de fumée installée dispose d'au moins une trappe d'inspection installée à un endroit facile d'accès pour faciliter le nettoyage.

Les sorties de toit précaires ne peuvent être utilisées qu'en introduisant une sortie de toit conforme à l'intérieur (cf. les normes de tubage).



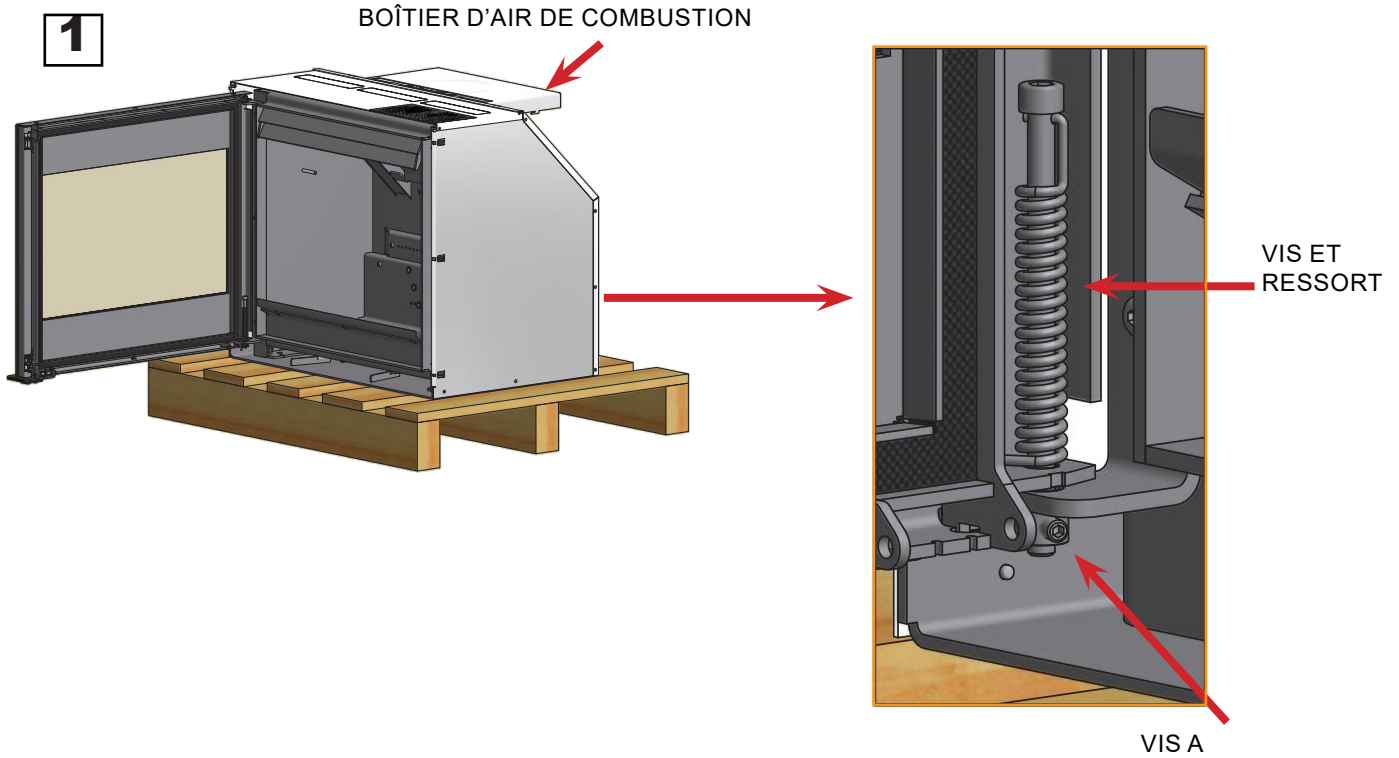
Si l'accouplement à la sortie de toit est horizontal, il faut éviter d'insérer la dernière section du tuyau trop profondément afin d'éviter tout étranglement des fumées. L'éventuelle épaisseur libre entre le trou dans la sortie de toit actuelle et le tuyau du conduit de fumée doit être soigneusement bouchée.



Démontage de l'emballage

Vérifier que le poêle n'est pas endommagé avant de commencer l'installation. Est livré fixé sur une palette. Il est recommandé de démonter la porte et de retirer toutes les pièces détachées qui se trouvent dans la chambre de combustion avant de dévisser l'insert de la palette. Cela permet de faciliter l'encastrement de l'insert. Démontez le boîtier d'air de combustion. Ce boîtier n'est utilisé que pour alimenter l'insert en air extérieur de combustion, voir.

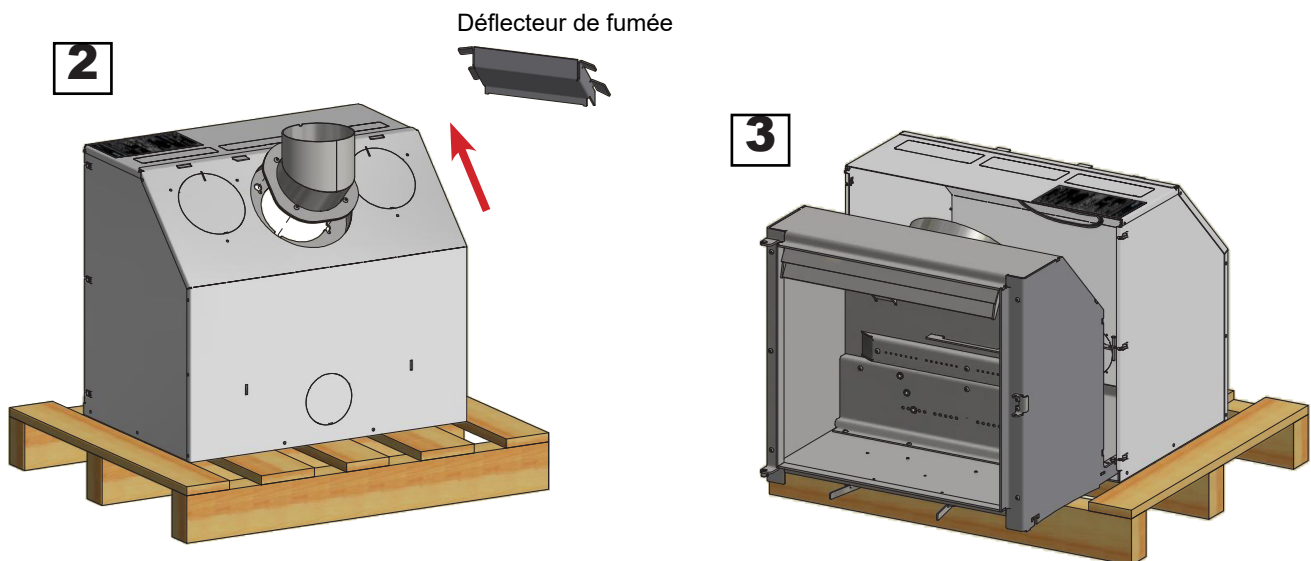
Démontage de la porte : Desserrer la vis A, démonter la vis et le ressort et retirer le couvercle en le soulevant.



Démontez la pièce de raccordement:

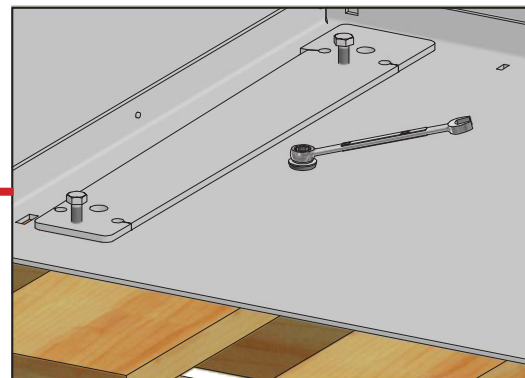
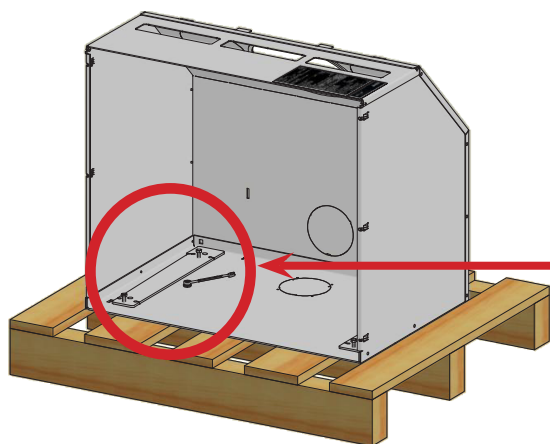
Le déflecteur de fumée est retiré du poêle avant la pièce de raccordement.

Desserrer (sans les démonter) les écrous à bride qui maintiennent la pièce de raccordement à l'intérieur de l'insert. Pousser la pièce de raccordement dans le sens de la flèche ce qui permet de le libérer et de le sortir (2). Soulever l'insert au niveau des poignées à l'avant et le sortir de la cassette (3).



Démonter les deux vis qui maintiennent la cassette sur la palette

4



Raccordements

! IMPORTANT

Les raccordements doivent être effectués par un technicien qualifié et / ou autorisé par le Fabricant.

Raccordement à la sortie de toit



La sortie de toit doit être dimensionnée de manière à assurer le tirage déclaré par le Fabricant.

Prise d'air extérieur

Dans une maison bien isolée, l'air utilisé pour la combustion doit être renouvelé. Cela est particulièrement important dans une maison avec ventilation mécanique. Plusieurs méthodes sont possibles. Le plus important est de faire arriver l'air dans la pièce où le poêle est installé. Le clapet de mur extérieur doit être placé le plus près possible du poêle et doit pouvoir se fermer lorsque le poêle n'est pas utilisé.

Il convient de se conformer à la réglementation locale et nationale du bâtiment concernant la prise d'air extérieur.

Système de combustion fermée

Il convient d'utiliser le système de combustion fermé du poêle dans les habitations de construction récente, étanches à l'air. L'air extérieur de combustion est raccordé par l'intermédiaire d'un tuyau d'aération via le mur ou le sol.

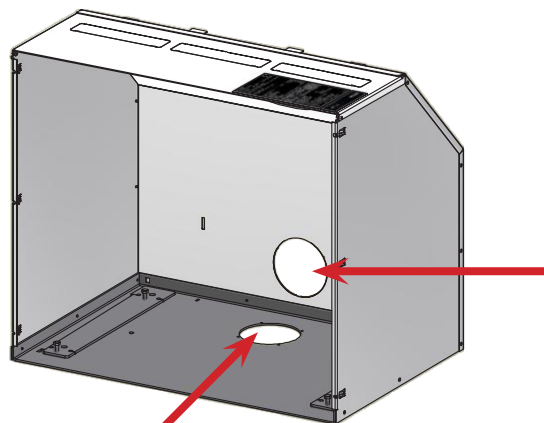
Nous recommandons de monter une vanne dans le tuyau de ventilation afin d'éviter la condensation dans le poêle et dans le système de tuyaux, lorsque le poêle n'est pas utilisé. Il doit être possible de fermer l'arrivée d'air frais à l'aide d'un clapet lorsque le poêle n'est pas utilisé. Il peut également être avantageux d'isoler le tuyau de ventilation. Tuyau d'aération Ø100 mm minimum, longueur max. 6 m avec au max. 3 coudes. Nous recommandons des conduits en acier lisses.

IMPORTANT: Si le poêle dispose d'un raccordement direct en air de combustion (circuit fermé), le tuyau d'alimentation en air doit être systématiquement ouvert lors du fonctionnement.

Préparation pour arrivée d'air extérieur de combustion

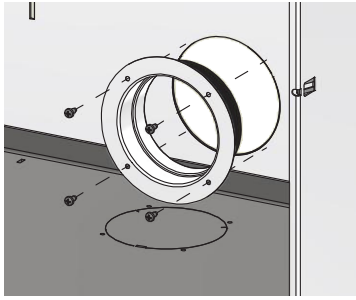
Libérer et retirer la plaque de couverture à l'arrière de la cassette ou la plaque de couverture du fond à l'aide d'un tournevis droit.

Raccordement d'air extérieur de combustion par l'intermédiaire de la sortie arrière de la cassette



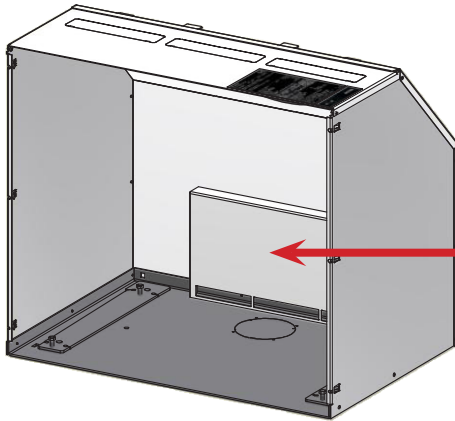
Air extérieur de combustion à l'arrière de la cassette

Air extérieur de combustion via le sol



4 vis autotaraudeuses 4,2 x 6,5 mm

Installer le manchon Ø100



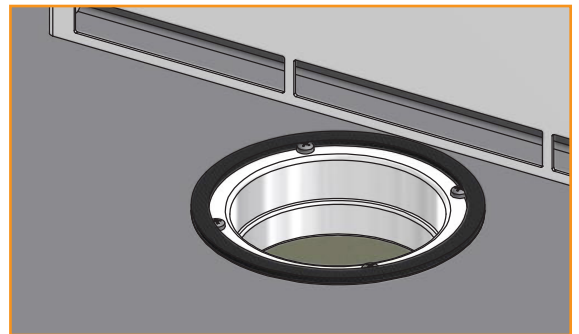
Accrocher le boîtier d'air de combustion à la plaque arrière de la cassette.

Ce boîtier doit toujours être installé en cas de raccordement d'air extérieur de combustion.

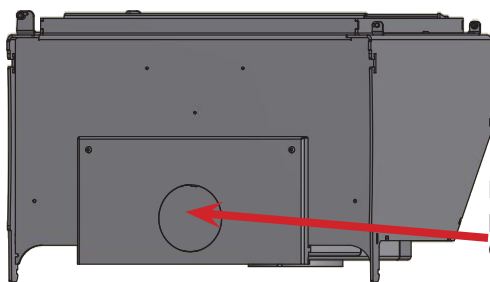
IMPORTANT : utilisez-le exclusivement pour le raccordement au tuyau d'alimentation en air externe

Installer l'insert dans la cassette.

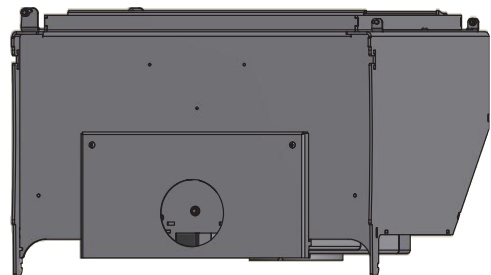
Installer le joint de 0,5 m autour de la bride du manchon Ø100



Coucher l'insert et retirer la plaque de couverture du fond.
Installer l'insert dans la cassette, voir page 22



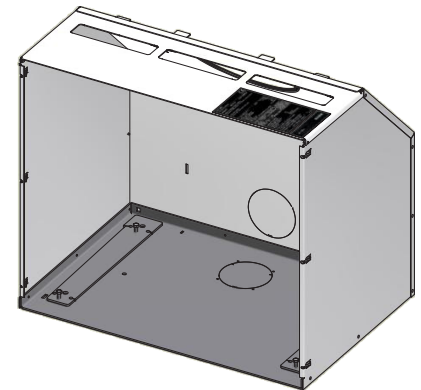
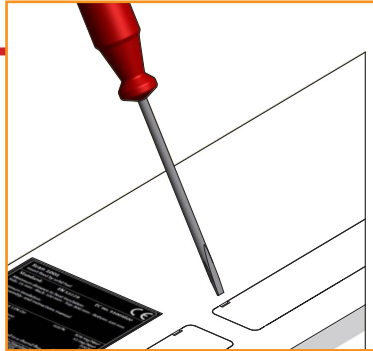
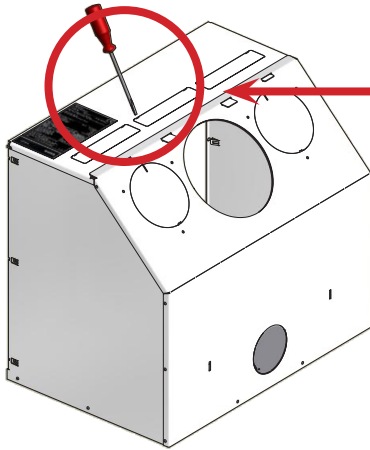
Les plaques de couverture



Montage sans éléments de liaison pour la convection

Les plaques de couverture de la plaque supérieure peuvent être retirées pour réduire la température au niveau du mur au-dessus de l'insert. Si l'insert est installé dans un foyer existant, les plaques de couverture ne doivent pas être retirées.

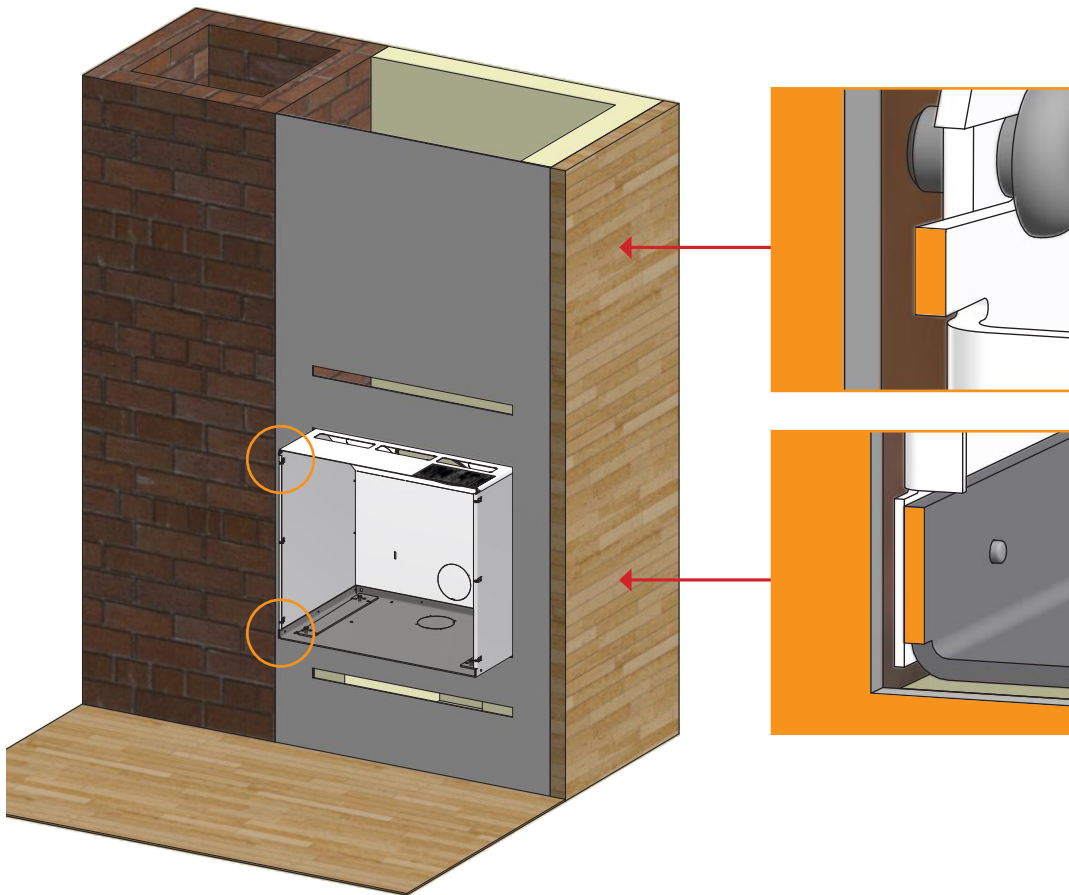
Libérer et retirer les plaques de couverture situées dans la plaque supérieure de la cassette à l'aide d'un tournevis droit. Monter et fixer la cassette (voir « Montage de la cassette »).



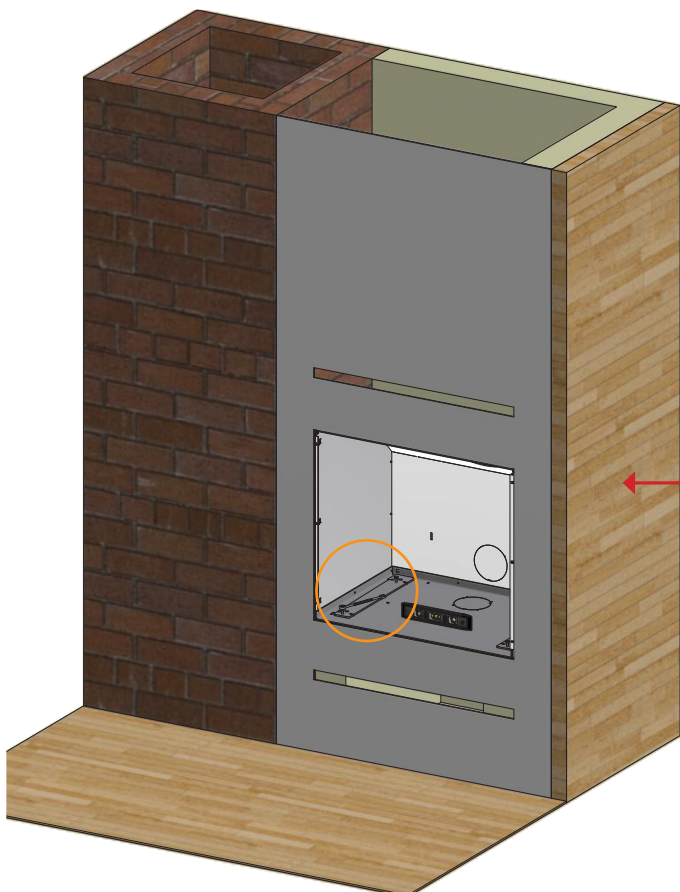
Cassette sans plaques de
couverture
dans la plaque supérieure

Montage de la cassette

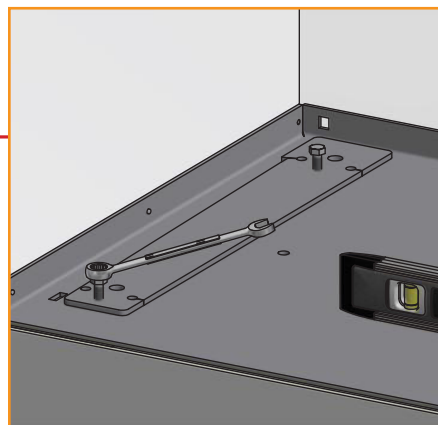
Placer la cassette dans l'ouverture/l'encadrement



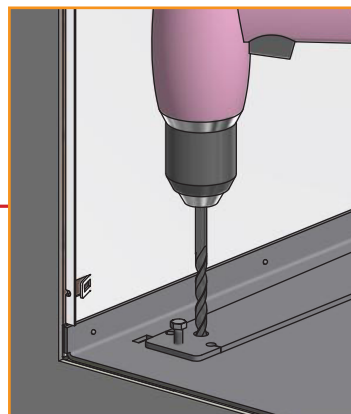
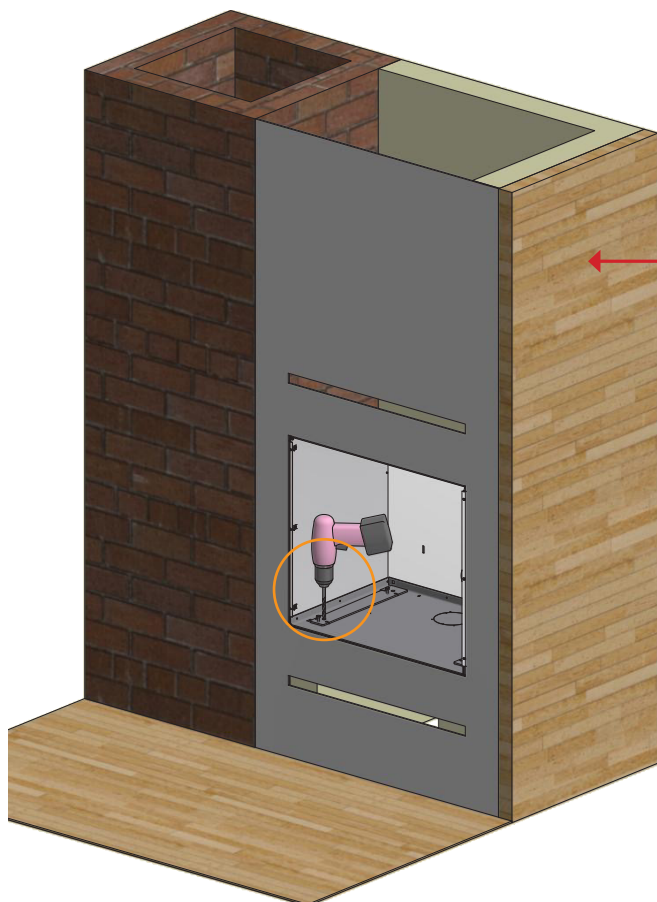
Les points de réglage aux 4 angles de la cassette doivent être de niveau avec la façade de l'encadrement



Afin de mettre à niveau la cassette, régler les vis d'ajustage à l'aide d'une clé à fourche

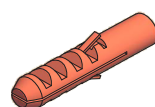
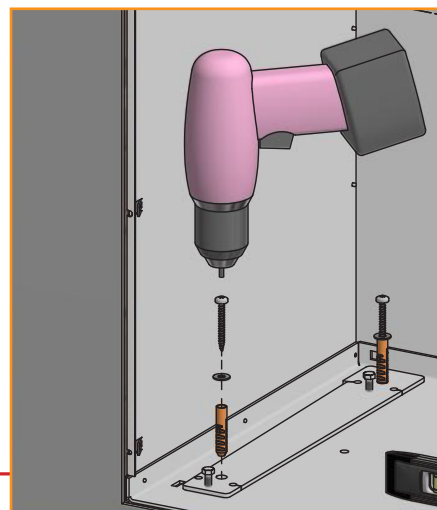
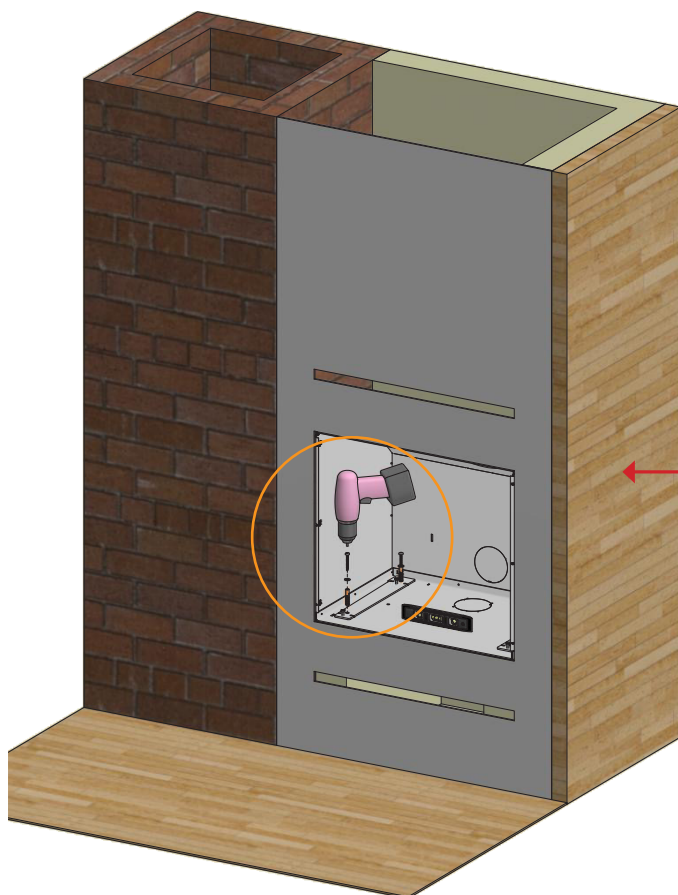


Pour la fixation de la cassette, percer les 4 trous avec une mèche à béton de Ø10



Mettre en place les chevilles, vis et rondelles.
Vérifier que la cassette est de niveau avant de serrer.

Pour le serrage, il est également possible d'utiliser la clé torx fournie dans le sachet de pièces détachées qui se trouve dans la chambre de combustion de l'insert



4 chevilles 10 x 50

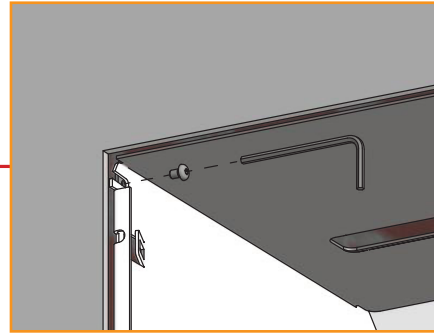
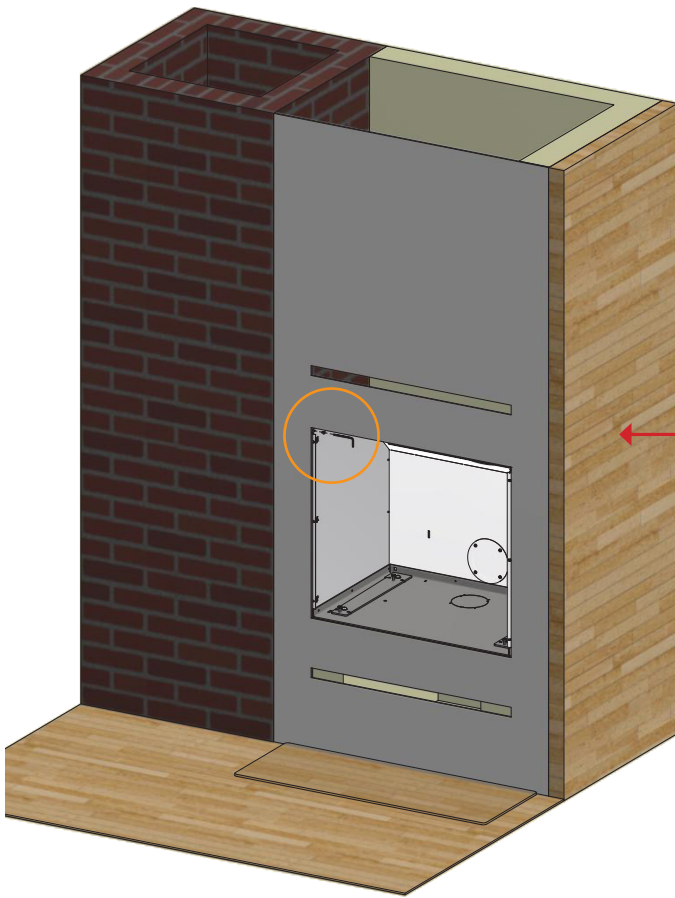


4 vis torx 6 x 50



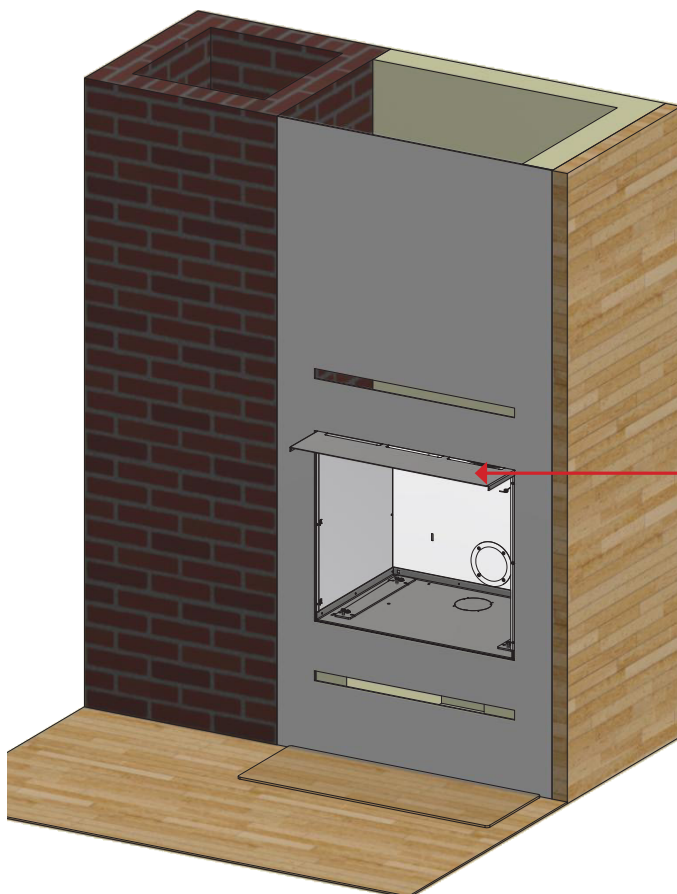
4 rondelles Ø6,5 / Ø16 x 1,1

Démonter 2 vis de la cassette

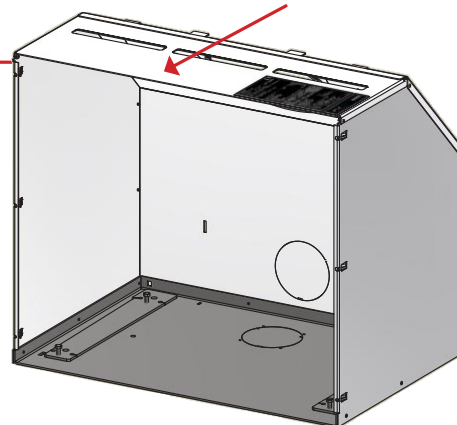


Retirer la plaque supérieure de la cassette.

La plaque supérieure de la cassette peut être démontée lorsque la cassette est fixée. Cela facilite l'installation de l'insert.



Plaque supérieure de la cassette



Les tiges de guidage de l'insert doivent correspondre avec les ouvertures de préhension dans la cassette de manière à immobiliser l'insert

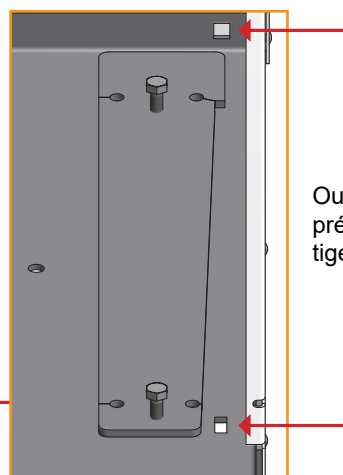
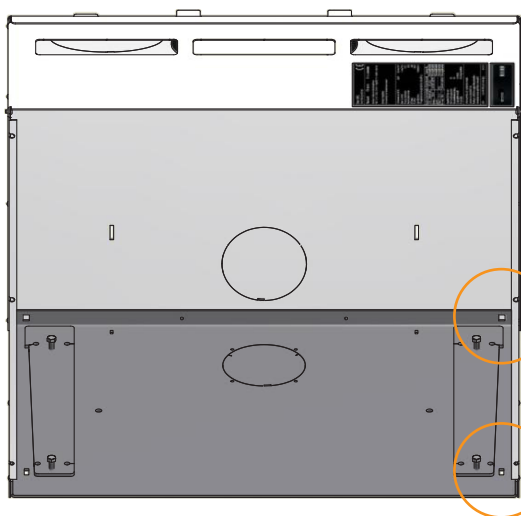


Insert vu de côté



Tiges de guidage de l'insert

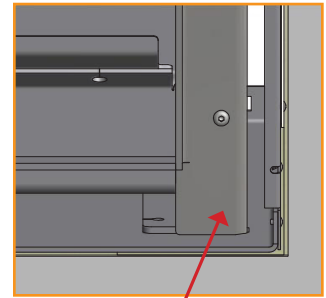
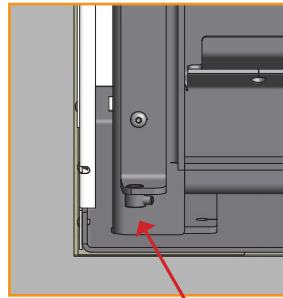
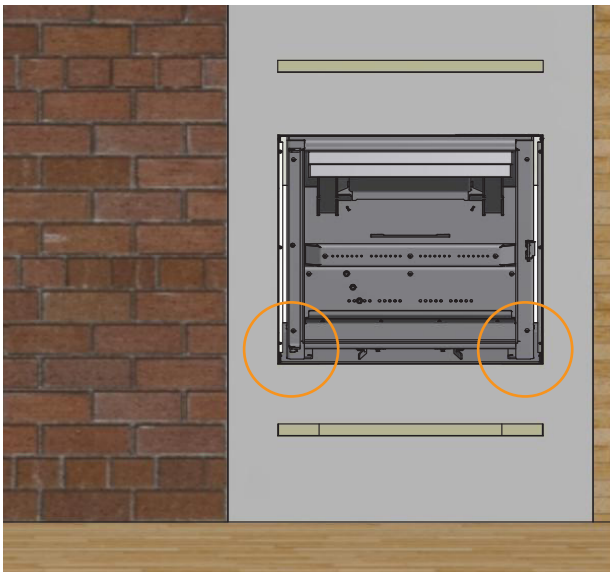
Fond de la cassette



Ouvertures de préhension des tiges de guidage

Installer l'insert

Lorsque l'insert est correctement installé, il doit « descendre » dans les ouvertures de préhension de la cassette de façon à ce que l'insert s'appuie contre le fond de la cassette



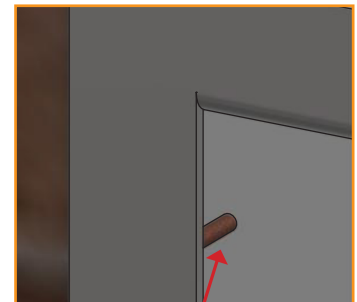
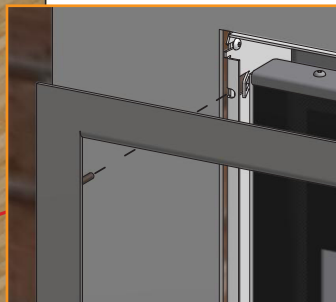
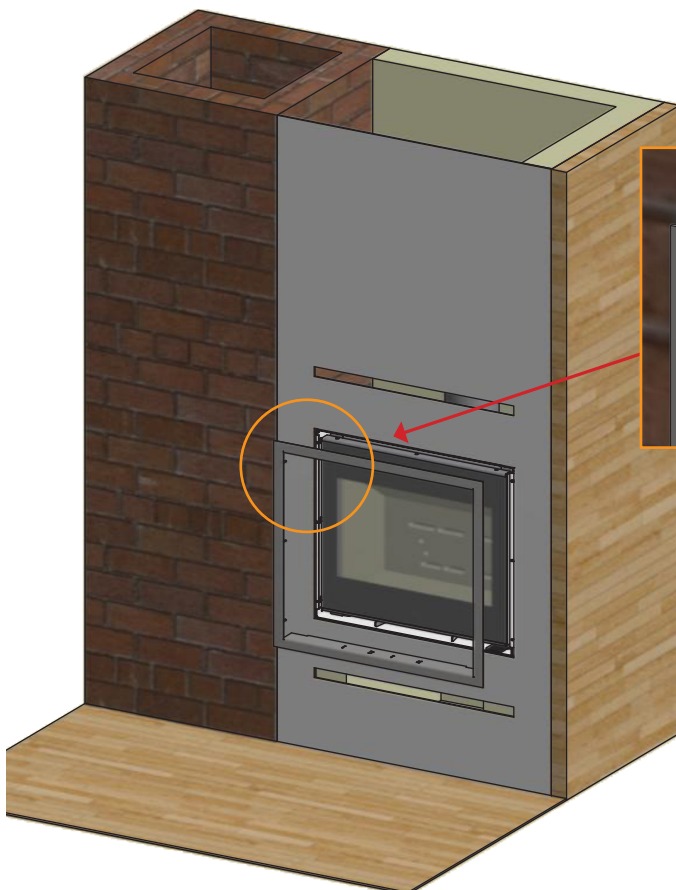
L'insert s'appuie contre le fond de la cassette

Remonter la plaque supérieure de la cassette et la porte

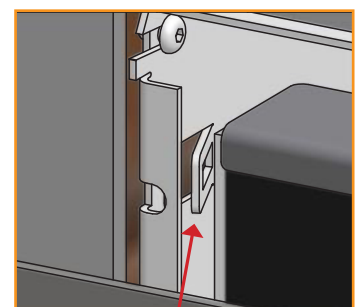
Montage de la couverture de cadre

Il est recommandé de n'installer la couverture de cadre qu'après l'homologation par le ramoneur du montage de l'insert car il peut exiger de voir la plaque signalétique située sur la plaque supérieure de la cassette (démontage de la plaque supérieure, voir page 24).

Introduire les ergots la couverture de cadre dans les dispositifs de verrouillage de la cassette.



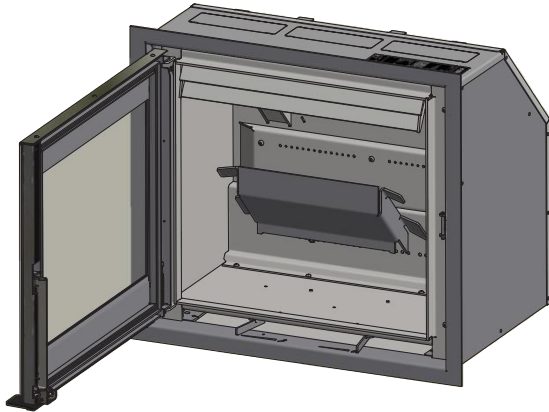
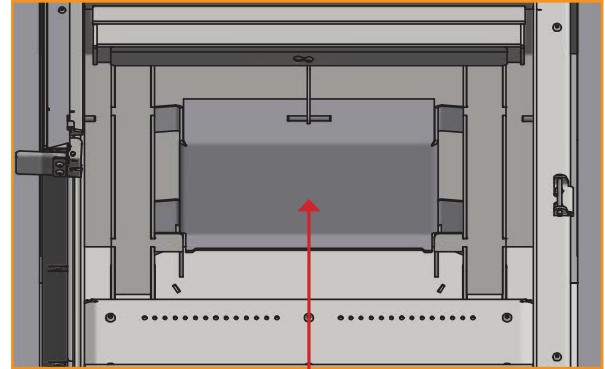
Les ergots du couverture de cadre



Les dispositifs de verrouillage

Montage de la chambre de combustion

Mettre en place le déflecteur de fumée supérieur en haut de l'insert. Il est important de placer le déflecteur correctement

1**2**

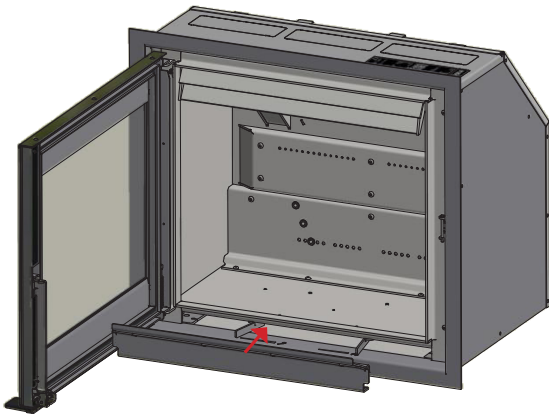
Déflecteur de fumée supérieur

Les déflecteurs de fumées sont fabriqués en un matériau céramique poreux fragile.
Il convient de les manipuler avec précaution

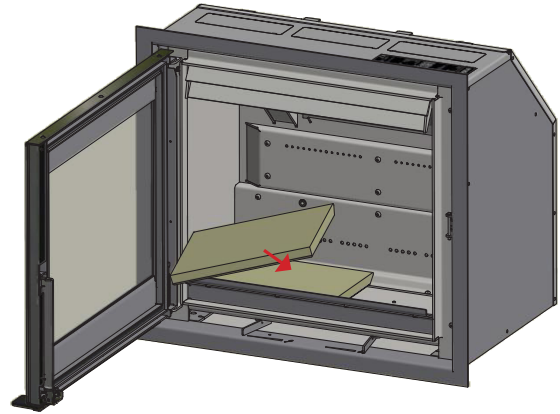
monter la vermiculite dans l'ordre indiqué

3

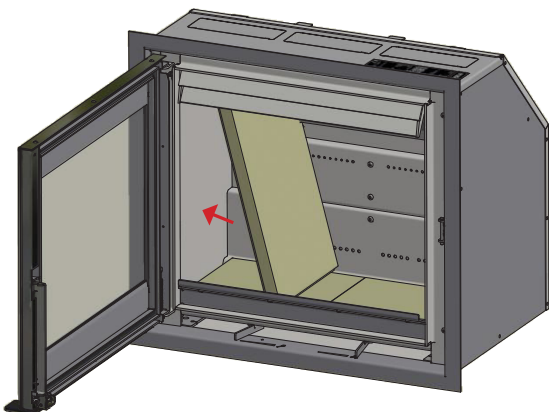
Placer le pare-bûches vers l'avant contre le bord avant

**4**

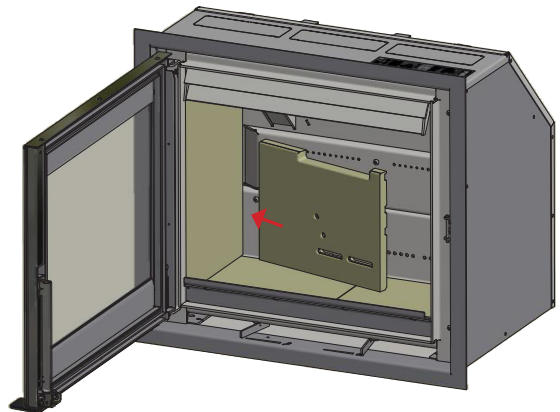
Placer les pierres de fond avec le bord biaisé vers l'arrière et vers le bas

**5**

Installer l'habillage latéral gauche

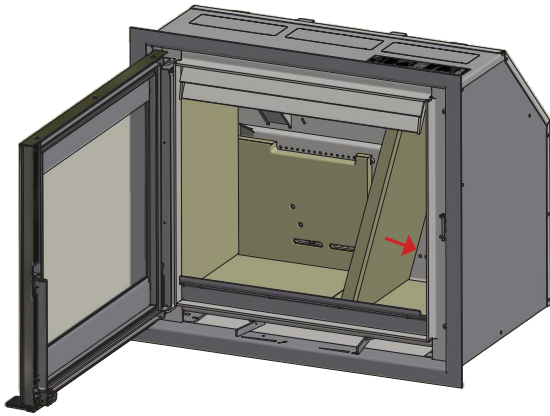
**6**

Mettre en place le doublage arrière

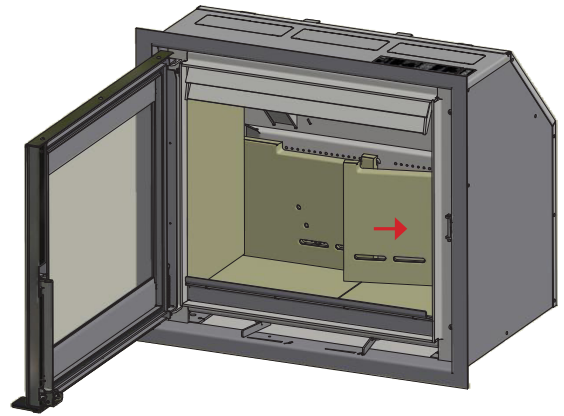


Montage de la chambre de combustion

7 Installer le côté droit de la même manière

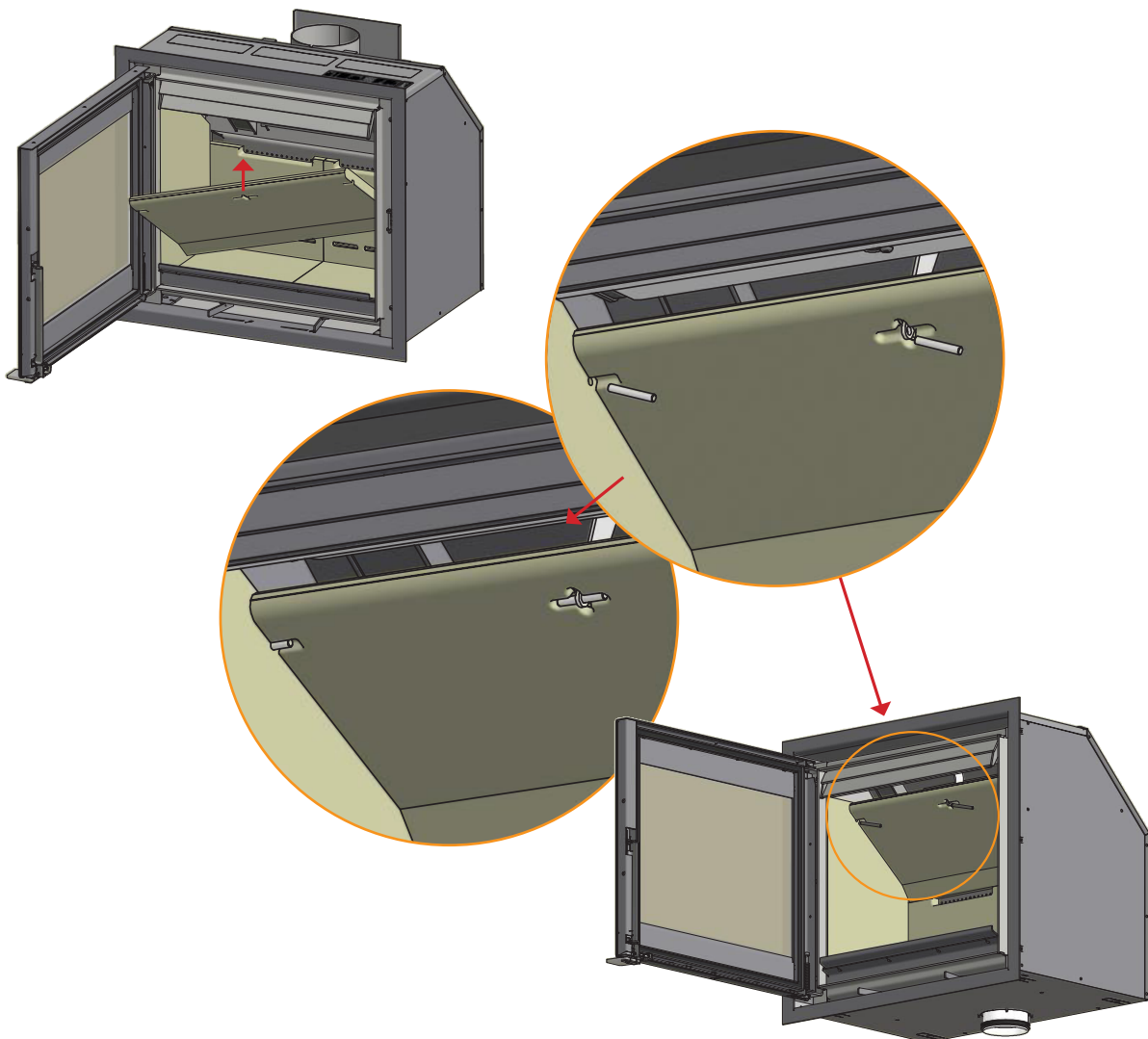


8 Installer le doublage arrière du foyer de manière à ce que les ouvertures du doublage se trouvent exactement sur les ouvertures tertiaires de l'insert



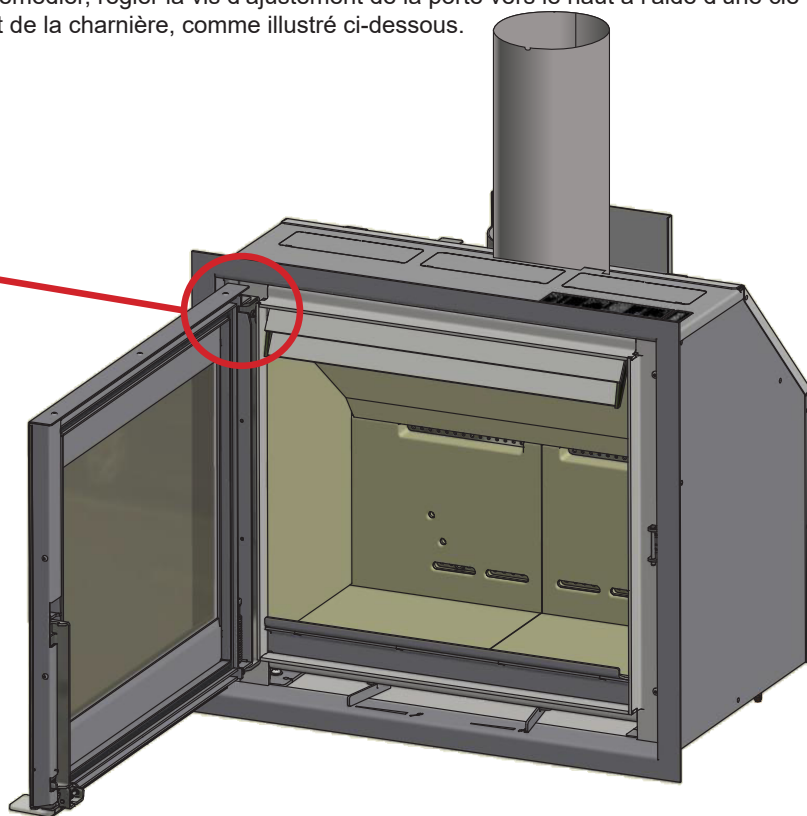
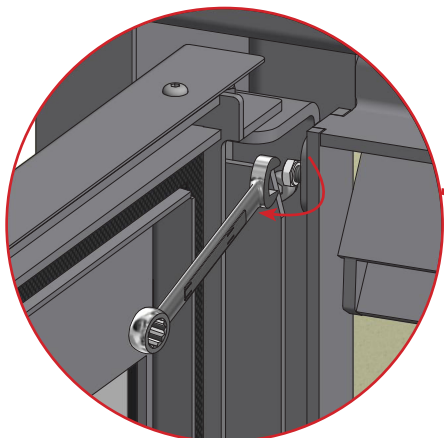
Installer le déflecteur de fumée inférieur. Le déflecteur de fumée inférieur doit prendre appui sur le doublage arrière. Installer les goupilles et mettre en place le déflecteur de fumée

9



Ajustement de la porte

Avec le temps, la porte peut présenter du jeu. Pour y remédier, régler la vis d'ajustement de la porte vers le haut à l'aide d'une clé plate de 8 mm. La vis d'ajustement se situe sur le haut de la charnière, comme illustré ci-dessous.



Test d'essai et mise en service

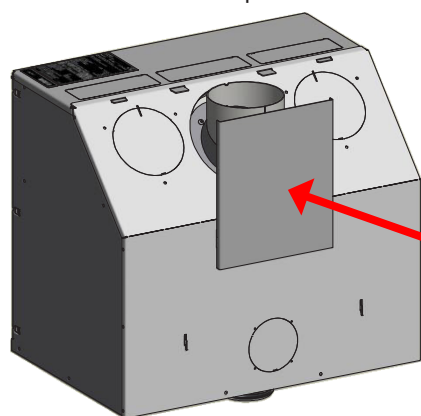
La mise en service doit être précédée d'un test qui prévoit la vérification du fonctionnement des éléments suivants:

- raccordement au système d'évacuation des fumées;
- vérification que tous les matériaux pour la construction du conduit de fumée, de la sortie de toit et du terminal de cheminée soient conformes et appropriés à l'utilisation.

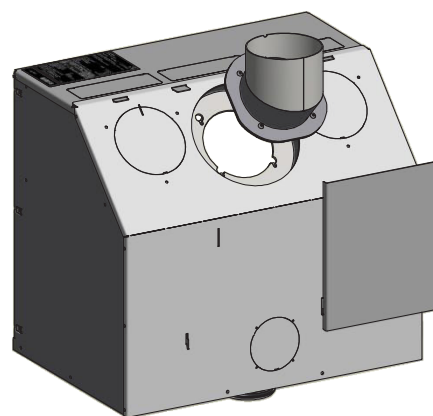
Le test d'essai n'est réussi que lorsque toutes les phases de fonctionnement s'achèvent sans relever d'anomalies.

Installation de la pièce de raccordement du conduit

Le fabricant livre l'insert préparé pour une sortie par le haut. Montare il raccordo sull'inserto, una volta collocato nella cassetta. Installer la pièce de raccordement sur l'insert lorsque celui-ci est placé dans la cassette. Si la plaque de radiation a été retirée avant le montage, pensez à la remettre en place avant de remettre la chambre de combustion dans la cassette.



Plaque de radiation

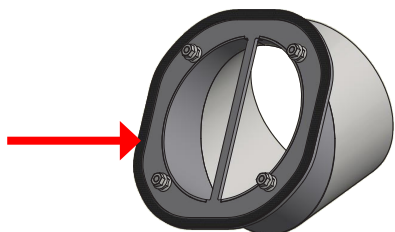


Installer le joint 3 x 8 mm contre le bord de la bride de la pièce de raccordement.

Fixer la pièce de raccordement avec des écrous à bride

La cheminée doit être montée avec le tube rigide de 1 m fourni.

Joint



**4 x écrous à bride
M6**

PROCÉDURES D'UTILISATION



En cas d'incendie de la sortie de toit, appeler immédiatement les Sapeurs Pompiers.

Vérifications avant l'allumage



Le contenu de ce manuel d'instructions ait été lu et parfaitement bien compris ;

Avant d'allumer le cheminée, il faut veiller à ce que :

- la chambre de combustion soit propre ;
- tous les éléments susceptibles de brûler (manuel d'instructions, étiquettes adhésives diverses) aient été éliminés.

! IMPORTANT

Pendant les premières heures d'utilisation, il se peut que les peintures utilisées pour la finition du cheminée dégagent une odeur désagréable. Il se peut que vous sentiez aussi l'odeur typique des pièces métalliques soumises aux températures élevées. Veiller à ce qu'un renouvellement d'air suffisant soit garanti dans la pièce. Inévitables, ces désagréments vont disparaître après les premières heures de fonctionnement. Pour minimiser ces désagréments, laisser le cheminée allumé quelques heures à basse puissance et au début, ne pas surcharger en évitant les cycles lourds de chauffage-refroidissement.

! IMPORTANT

Pendant l'allumage initial, la peinture termine son séchage et se durcit. Ainsi, pour ne pas les endommager, il est déconseillé de toucher les surfaces peintes du cheminée.

Utilisation de la porte



1 Appuyer la poignée vers le bas pour ouvrir la porte

2 Claquer la porte pour la fermer, comme sur une voiture. Saisir la poignée (la maintenir à l'horizontale) et claquer la porte



Notice d'utilisation

TECHNIQUE CB (CLEAN BURN/COMBUSTION PROPRE)

Le poêle est doté de la technique CB. Afin d'assurer une combustion optimale des gaz libérés lors du processus de combustion, de l'air passe par un système de canalisations spécialement mis au point. Cet air préchauffé est dirigé vers le foyer à travers les ouvertures dans le doublage arrière du foyer et à côté des déflecteurs de fumées. Ce volume d'air, commandé par la vitesse de combustion, n'est pas réglable.

! IMPORTANT

Le bois ne peut couvrir intégralement en hauteur les trous d'air tertiaire (Ceci ne s'applique pas lors de démarrage à froid).

Deflecteur de fumée

Le déflecteur de fumée est placé dans la partie supérieure de la chambre de combustion . Le déflecteur freine la fumée pour que la chaleur reste plus longtemps dans le foyer avant de monter par le conduit de cheminée. La température des gaz de fumée diminue du fait que la fumée a plus de temps pour restituer la chaleur au poêle.

Lors du ramonage, le déflecteur de fumée doit être retiré, voir « Maintenance ». Attention : le déflecteur de fumée est réalisé dans une matière céramique poreuse qui risque de casser. Par conséquent, il faut prendre des précautions en le manipulant. Le déflecteur de fumée est une pièce d'usure et n'ouvre pas droit à réclamation.

Air primaire

La régulation de l'air primaire est utilisée lors de l'allumage du feu ou pour en accroître la vigueur lors de la réalimentation en bois. En présence d'une alimentation continue avec du bois dur tel que hêtre et chêne, l'arrivée d'air primaire peut être ouverte jusqu'à 60 %.

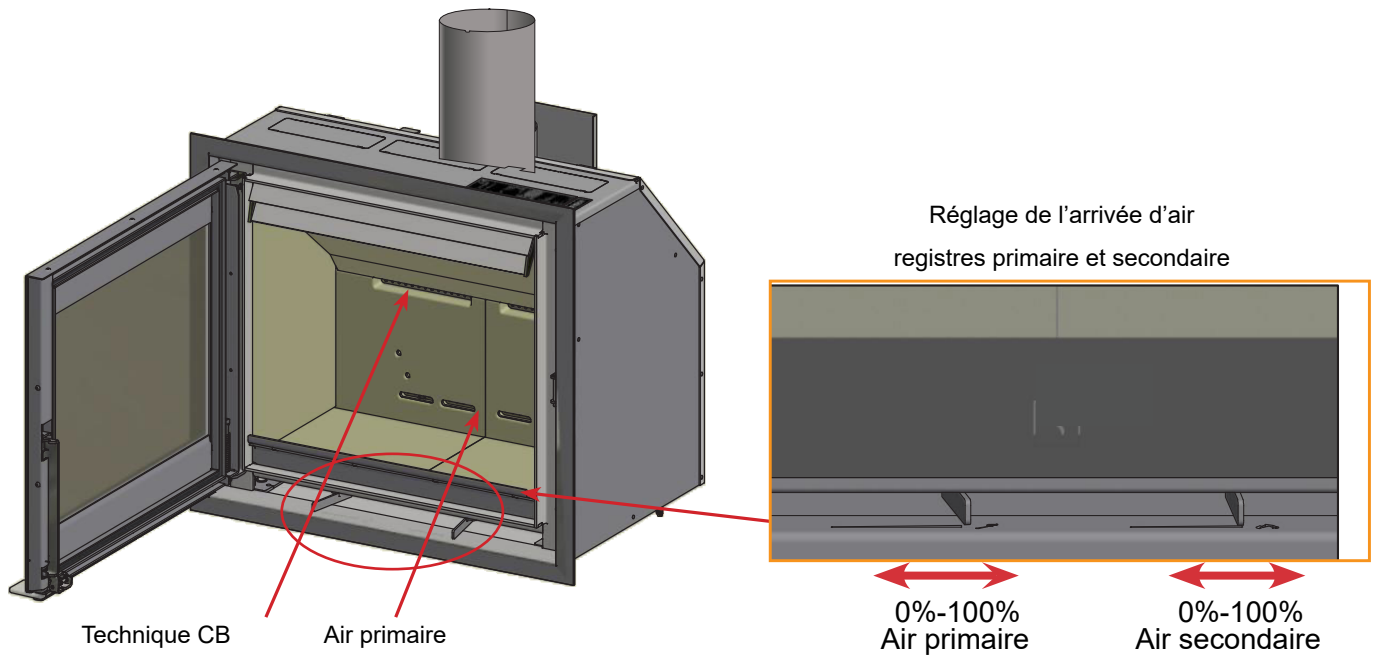
Pour une alimentation en bois tendre tel que bouleau ou sapin, l'arrivée d'air primaire peut être fermée.

Réglage en présence d'une charge normale: 0 - 60%

Air secondaire

L'air secondaire est amené, préchauffé, directement au foyer. L'air secondaire balaye en outre la vitre et empêche ainsi la suie de se coller dessus. Si l'arrivée d'air secondaire est trop fortement réduite, il peut se former une couche de suie sur la vitre. C'est l'air secondaire qui détermine la puissance de chauffage du poêle.

Réglage en présence d'une charge normale: 40 - 70%



Allumage de haut en bas ("Top down")

L'allumage "Top down" est plus respectueux de l'environnement et contribue à maintenir la propreté optimale de la vitre.

Voici la méthode pour réaliser l'allumage "top-down":

- 4 bûches d'env. 25-40 cm de longueur et d'un poids d'env. 0,6-0,8 kg la bûche
- 15 morceaux de petit bois et d'un poids total d'env. 0,8-1,0 kg
- 3 à 4 sachets/cubes d'allumage

- 1 Placer les bûches, le petit bois et les sachets/cubes d'allumage dans le foyer comme montré ci-dessous
- 2 Ouvrez les entrées d'air primaires et secondaires au maximum lors de la phase d'allumage. Si le feu est trop fort, vous pouvez réduire la commande d'air primaire (sur la gauche)

! IMPORTANT

Le bois ne peut couvrir intégralement en hauteur les trous d'air tertiaire (Ceci ne s'applique pas lors de démarrage à froid).



Placer les sachets / cubes d'allumage entre le petit bois disposé sur le de sus

Chauffage continu

Il est important d'obtenir une température aussi élevée que possible dans le chambre de combustion. Cela permet d'exploiter au mieux le poêle et le combustible et d'obtenir une combustion propre. Ainsi est-il possible d'éviter le dépôt de suie sur les doublages du foyer et la vitre. Lors du chauffage, la fumée ne doit pas être visible à la sortie du conduit, seulement perceptible comme un mouvement dans l'air.

- Après avoir obtenu une bonne couche de braises après la phase d'allumage, le chauffage à proprement parler peut commencer.
- Mettre 3 morceaux de bois d'env. 0,6-0,8 kg et d'env. 25-40 cm de long à la fois
- Pour remettre du bois, ouvrir la porte vitrée avec précaution afin d'éviter le refoulement de fumée. Gardez la porte fermée pendant toute la phase de combustion
- Ne jamais remettre de bois tant que la combustion est bonne et en présence de flammes

Dans le test EN 13229, l'insert a été utilisé avec trois morceaux de bois d'une charge totale de 2 kg pour Hercule et Hermès et de 1,5 kg pour Chronos et Zeus L'air primaire est ouvert à 50% - l'air secondaire est ouvert à 60%.



Il est important que le bois s'enflamme rapidement, raison pour laquelle il est recommandé d'ouvrir l'air d'allumage complètement. Le chauffage à température trop basse avec trop peu d'air d'allumage peut, dans le pire des cas, entraîner l'inflammation de gaz au risque d'endommager le poêle.

Précautions contre le surchauffes

Si vous faites fonctionner le poêle avec une charge de bois supérieure aux recommandations et/ou avec plus d'air que préconisé, vous risquez de provoquer une chaleur excessive qui va dégrader l'appareil et son environnement. Nous vous recommandons de respecter scrupuleusement les conseils d'utilisation.

Utilisation dans différentes conditions atmosphériques

L'influence du vent sur la cheminée peut fortement influencer la manière dont le poêle réagit par rapport aux changements de vent et il peut donc être nécessaire d'ajuster l'arrivée d'air afin d'obtenir une bonne combustion. Il peut également être astucieux d'avoir installé un régulateur dans le conduit de fumée permettant de réguler le tirage dans le conduit de cheminée en fonction des changements de vent. Le brouillard et la brume peuvent également avoir une forte influence sur le tirage dans le conduit de cheminée et il peut donc être nécessaire d'utiliser d'autres réglages de l'air de combustion afin d'obtenir une bonne combustion.

Chauffage au printemps et à l'automne

Pendant la période de transition au printemps/à l'automne où le besoin en chauffage est moins grand, il est recommandé de faire un allumage par le haut, suivi éventuellement d'un seul remplissage afin que la combustion nettoie à nouveau l'intérieur du foyer.

Instructions générales

- Ne videz jamais de cendre dans un récipient en matériau combustible. Bien longtemps après la combustion, la cendre peut encore contenir des braises
- Quand le poêle-cheminée ne fonctionne pas, le clapet peut être fermé afin d'éviter un courant d'air à travers le poêle
- Après des arrêts d'utilisation prolongés, vérifier que les voies d'évacuation de la fumée sont bien dégagées avant de rallumer le poêle.
- Nous vous conseillons de ne pas utiliser l'insert pendant la nuit. L'insert n'est pas adapté à cette fin
- Ne jamais mettre des matériaux inflammables dans la zone de rayonnement du poêle!

Extinction du poêle

Pour éteindre le poêle, procéder comme décrit ci-après:

- 1 Attendre que les flammes et les braises soient complètement éteintes
- 2 Lorsque la flamme est éteinte et que le lit de braises n'irradie plus de chaleur, fermer complètement l'air primaire.

ENTRETIEN

Mises en garde de sécurité pour l'entretien



L'entretien du poêle doit être effectué au moins une fois par an et programmé, à temps, avec le service d'assistance technique.



In alcune condizioni, come accensione, spegnimento o utilizzo inappropriato, i prodotti della combustione possono contenere piccole particelle di fuliggine che si accumulano nel sistema di evacuazione fumi. Ciò può ridurre la sezione di passaggio dei fumi e comportare un rischio di incendio. Il sistema di evacuazione fumi deve essere ispezionato e pulito almeno una volta all'anno.



Les opérations d'entretien doivent être effectuées lorsque le poêle est froid et le courant débranché.

Nettoyage

! IMPORTANT

Effectuer les opérations de nettoyage de manière à garantir le fonctionnement correct du poêle. Le tableau suivant énumère les interventions de nettoyage nécessaires pour le fonctionnement correct du poêle.

Entretien de l'insert en bois

Les réglementations européennes, nationales et locales relatives aux ramoneurs doivent être respectées. Il est conseillé de faire nettoyer l'encart par le ramonage en même temps que le nettoyage de la cheminée.

Avant de commencer le nettoyage de l'insert et le ramonage de la cheminée, nous vous recommandons de retirer les plaques déflectrices. (Les instructions sont disponibles dans ce manuel).

Tous les travaux d'entretien et de réparation doivent être effectués sur un insert froid.

Contrôle de la cheminée

Ravelli recommande de vérifier soigneusement l'insert après l'avoir balayé / nettoyé. Vérifiez toutes les surfaces visibles pour des fissures. En outre, vérifiez que tous les joints sont bien serrés et que les joints sont correctement positionnés. Les joints usés ou déformés doivent être remplacés.

PARTI / FREQUENZA	1 GIORNO	2-3 GIORNI	60-90 GIORNI
Camera di combustione	●		
Matériau isolant	●		
Vetro		●	

Pulizia della camera di combustione

Nettoyage de la chambre de combustion

Aspirer les résidus dans la chambre de combustion avec un aspirateur à cendre spécifique, en veillant à ce que la cendre soit complètement éteinte.

La chambre de combustion de ces produits Ravelli est revêtue avec des briques en pierre réfractaire. La pierre réfractaire ne nécessite pas d'entretien particulier ; il faut juste la dépoussiérer avec un pinceau si l'on souhaite éliminer la cendre qui s'est éventuellement déposée pendant la combustion.

Il est déconseillé d'utiliser des éponges abrasives pour nettoyer les déchets les plus résistants car cela pourrait griffer la surface.

Plaques de doublage

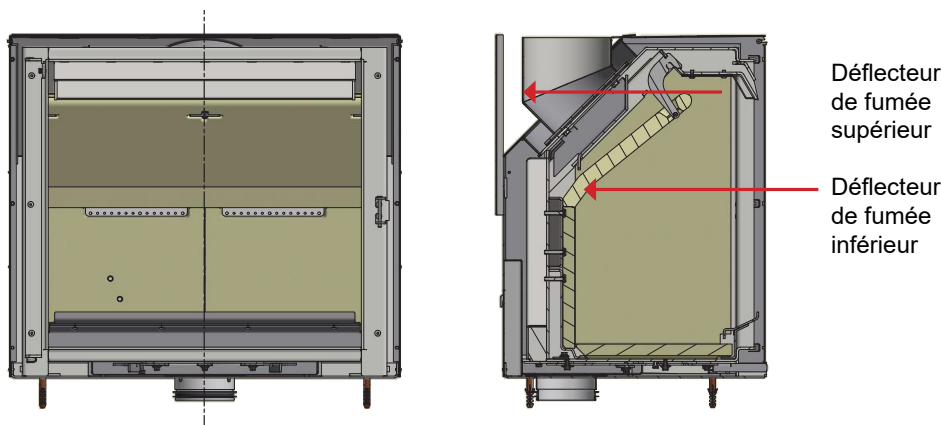
Les plaques de doublage peuvent présenter de petites fissures en raison de l'humidité ou d'un chauffage/refroidissement trop rapides. Ces fissures n'ont pas d'importance pour l'efficacité ou la résistance du poêle. En revanche, si des plaques de doublage commencent à s'effriter et à tomber, il faut les remplacer.

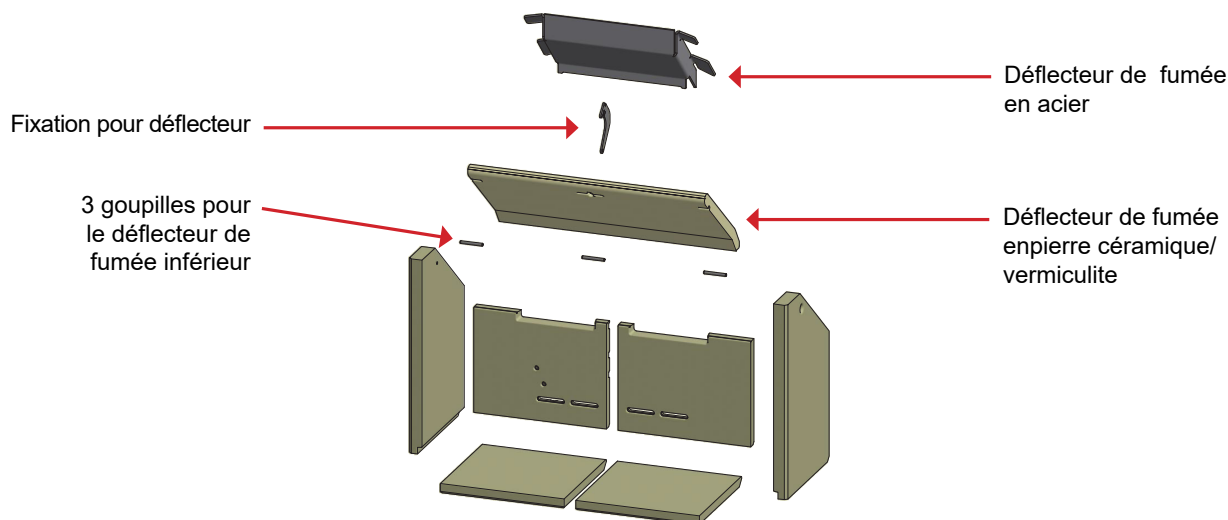
Les plaques de doublage de la chambre de combustion ne sont pas couvertes par le droit de réclamation.

Retrait des déflecteurs de fumée et doublure de foyer

Il faut faire très attention en retirant les déflecteurs de fumées du poêle

- 1 Soulever le déflecteur de fumée inférieur, retirer les goupilles et faire sortir le déflecteur
- 2 Soulever le déflecteur de fumée supérieur à l'arrière du foyer et le faire sortir
- 3 Soulever les parois latérales de la doublure de foyer pour les libérer des pierres de fond et les faire sortir. Attention: les parois latérales de la doublure de foyer maintiennent la doublure arrière qui risque de tomber lors du démontage des parois latérales
- 4 Faire sortir la doublure arrière





Nettoyage de la vitre

Lorsque le poêle est froid, nettoyer la vitre avec un chiffon et un détergent pour vitres.

Remarque: dans le commerce, on vend des détergents spécifiques pour les vitres des poêles.

! IMPORTANT

Veillez à ce que le nettoyant pour vitres n'entre pas en contact avec des surfaces peintes ou des joints, car la cheminée pourrait être endommagée.

Entretien extraordinaire



Les opérations d'entretien extraordinaire doivent être effectuées par un personnel du Centre d'assistance agréé.



Ne pas attendre que les composants soient usés avant de les remplacer. Remplacer un composant usé avant qu'il ne soit complètement cassé pour éviter tout dommage causé par la rupture soudaine des composants.

PIÈCE / FRÉQUENCE	60 - 90 JOURS	1 SAISON
Nettoyage en profondeur de la chambre de combustion	●	
Joint de porte		●
Sortie de toit		●

Programmer les interventions de maintenance extraordinaires susmentionnées avec le Centre d'assistance agréé.

Les éléments extraordinaires doivent comprendre :

- Lubrification des charnières à l'aide de graisse cuivrée
- Vérifier les sceaux, les remplacer si nécessaire.
- Contrôle des grilles de combustion et des revêtements
- Contrôle des matériaux isolants
- Contrôle du système de fermeture

Nettoyage du conduit de fumée

! IMPORTANT

Cette opération doit être effectuée par un Centre d'assistance Ravelli. Programmer ce type de nettoyage avec le Centre d'assistance Ravelli. Le nettoyage du conduit de fumée doit être effectué tous les trois mois.

STOCKAGE ET ÉLIMINATION

Mise au repos (en fin de saison)

À la fin de saison, il est conseillé d'aspirer tout résidu de cendre et de poussière à l'intérieur.

Élimination

Le propriétaire est le seul responsable de la démolition et de l'élimination du cheminée qui doit procéder en respectant les lois en vigueur dans son pays en matière de sécurité, de respect et de protection de l'environnement.

À la fin de sa vie utile, le produit ne doit pas être éliminé avec les déchets urbains. Il peut être remis à des centres de collecte différenciée autorisés par les administrations communales ou chez les revendeurs qui fournissent ce service.

Éliminer le produit de manière différenciée permet d'éviter toute conséquence négative pour l'environnement et la santé issue d'une élimination inadéquate et permet de récupérer les matériaux dont il est composé afin d'effectuer d'importantes économies d'énergie et de ressources.

ÉTUDE DES CAS DES PANNES

Le cheminée ne fonctionne pas

- suivre attentivement les indications du chapitre dédié de ce manuel ;
- utiliser du bois sec et à faible teneur en humidité ;
- contrôler que le conduit d'entrée de l'air ne soit pas bouché ;
- contrôler que le système d'évacuation des fumées soit propre et non pas obstrué ;
- contrôler que la sortie de toit soit adaptés à la puissance du cheminée ;
- contrôler que la prise d'air dans la pièce soit débarrassée de toute obstruction et qu'il n'y ait pas d'autres appareils à combustion ou de hottes d'aspiration qui mettent la pièce en dépression ;

Allumage difficile

- suivre attentivement les indications du chapitre dédié de ce manuel ;
- ouvrir à fond le levier de l'air primaire ;
- le bois chargé pour l'allumage ne suffit pas ;
- utiliser du bois sec et à faible teneur en humidité ;
- contrôler que le conduit d'entrée de l'air ne soit pas bouché ;
- contrôler que le système d'évacuation des fumées soit propre et non pas obstrué ;
- contrôler que la sortie de toit soit adaptée à la puissance du cheminée ;
- contrôler que la prise d'air dans la pièce soit débarrassée de toute obstruction et qu'il n'y ait pas d'autres appareils à combustion ou de hottes d'aspiration qui mettent la pièce en dépression.

Fuite de fumée

- Contrôler le tirage de la sortie de toit.
- Contrôler que les joints sur la porte, sur le tiroir et du système d'évacuation des fumées soient intacts.
- Contrôler que la cendre n'obstrue pas la grille de passage de l'air primaire.

La vitre se salit facilement.

- N'utiliser que les combustibles conseillés.
- utiliser du bois sec et à faible teneur en humidité.
- Régler l'air primaire comme expliqué au chapitre dédié.
- Trop de combustible chargé dans la chambre de combustion.
- Chambre de combustion trop froide due à la procédure incorrecte d'allumage ou du fonctionnement à trop faible puissance.
- Contrôler le tirage de la sortie de toit.

Vorwort

Sehr geehrter Kunde, vielen Dank, dass Sie sich für unseren Ofen entschieden haben.

Bitte lesen Sie diese Anleitung sorgfältig durch, bevor Sie sie installieren und benutzen, um alle Funktionen bestmöglichst und in absoluter Sicherheit nutzen zu können. Sie enthält alle Informationen, die für eine ordnungsgemäße Installation, Inbetriebnahme, Gebrauch, Reinigung, Wartung usw. erforderlich sind.

Bewahren Sie diese Anleitung, nachdem sie sie aufmerksam gelesen haben, griffbereit auf.

Im Falle von fehlerhafter Installation und Wartung sowie unsachgemäßem Gebrauch des Produkts übernimmt der Hersteller keinerlei Verantwortung für Schäden, die durch die Verwendung des Ofens verursacht werden können.

Für weitere Informationen wenden Sie sich bitte an den autorisierten Kundendienst von Ravelli.

Alle Rechte vorbehalten. Kein Teil dieser Bedienungsanleitung darf ohne ausdrückliche schriftliche Genehmigung des Herstellers durch elektronische oder mechanische Mittel, einschließlich Fotokopien, Registrierungen oder andere Speichersysteme, zu anderen Zwecken als dem persönlichen Gebrauch des Käufers reproduziert oder übertragen werden.

Vorwort.....	121
IDENTIFIZIERUNG	123
Identifizierung des Ofens.....	123
Identifizierung des Herstellers.....	123
Typenschild.....	123
Bezugsnormen.....	123
GARANTIE	125
Garantiezertifikat.....	125
Garantiebedingungen	125
Info und Probleme.....	125
ALLGEMEINE INFORMATIONEN	126
Lieferung und Aufbewahrung	126
Sprache	126
Im Handbuch verwendete Symbole	126
SICHERHEIT	126
Allgemeine sicherheitshinweise	126
Restrisiken	127
Vernünftigerweise vorhersehbare Fehlanwendung	128
Pflichten und Verbote	128
Pflichten	128
Verbote	129
BESCHREIBUNG DES OFENS.....	129
Hauptbauteile.....	129
Vorgesehener Gebrauch	129
TECHNISCHE MERKMALE	130
Abmessungen.....	130
Technische Tafel Ercole.....	131
Technische Tafel Ermes.....	132
Technische Tafel Chronos.....	133
Technische Tafel Zeus.....	134
Nicht zulässige Brennstoffe.....	135
TRANSPORT UND INSTALLATION	135
Sicherheitshinweise für Transport und Installation	135
Verpackung	136
Vorbereitungen für das Rauchabzugssystem	136
Schornstein	136
Schornstein	137
Installation	137
Lokale Anforderungen für die Installation	137
Anschlüsse	142
Verbindung Rauchfang	142
Testlauf und Inbetriebnahme	151
VERWENDUNGSVERFAHREN	152
Prüfungen vor der Inbetriebnahme	152
Ausschalten des ofens	154
WARTUNG	154
Sicherheitshinweise für die Wartung	154
Reinigung	155
Außerordentliche Wartung.....	156
LAGERUNG UD ENTSORGUNG	157
Stilllegung (Ende der Saison)	157
Entsorgung	157
FALLSTUDIE STÖRUNGEN.....	157
Der Ofen funktioniert nicht.....	157
Schwieriges Anzünden	157
Rauchgasleck	157
Das Fenster wird leicht schmutzig.	157

IDENTIFIZIERUNG**Identifizierung des Ofens****Produkttypologie**

HOLZOFEN

Modell

Chronos, Zeus, Ercole und Ermes

Identifizierung des Herstellers**Hersteller****Scan A/S****Damsbovej 1 5492 Vissenbjerg (Denmark)****Typenschild**

Am Ofen ist ein Typenschild installiert, auf dem die Maschinendaten graviert sind.

Bezugsnormen

Die Öfen Chronos, Zeus, Ercole und Ermes die Gegenstand dieser Anleitung sind, sind konform mit den folgenden Verordnungen:

305/2011 VERORDNUNG BAUPRODUKTE

Und entsprechen der folgenden harmonisierten Norm:

EN 13240

Alle lokalen Verordnungen, einschließlich derer, die sich auf die nationalen und europäischen beziehenden, müssen bei der Installation des Geräts eingehalten werden.

ZERTIFIKAT DES HERSTELLERS

Ausgestellt im Rahmen des Gesetzes Nr.449 vom 27.12.97 und des Rundschreibens des Finanzministeriums Nr. 57/E vom 24.02.1998 (bezüglich Steuervergünstigungen für die Sanierung von Immobilien); verlängert durch Gesetz Nr.488 vom 23.12.99 und Haushaltsgesetz 2001.

Scan A/S bescheinigt, dass das Produkt

Chronos, Zeus, Ercole und Ermes

zu den Arten von energiesparenden Bauten (gemäß Gesetz 10/91 und DPR vom 26.08.93, Nr. 412) gehört, die für Steuervorteile im Zusammenhang mit der Eindämmung des Energieverbrauchs in Gebäuden in Betracht kommen, gemäß Artikel 1 Absatz g des Ministerialerlasses vom 15.02.92 (Amtsblatt vom 09.05.92 Nr. 107). In der Tat gehört das betreffende Produkt zu den Wärmeerzeugern, die als Energiequelle Pflanzenerzeugnisse verwenden und die während des Betriebs, direkt gemessen, eine Ausbeute nicht unter 70% aufweisen.

Scan A/S

GARANTIE

Garantiezertifikat

Ravelli dankt Ihnen für Ihr Vertrauen eines seiner Produkte erstanden zu haben und lädt den Käufer dazu ein:

- die Anweisungen für Installation, Gebrauch und Wartung des Produkts zu lesen;
- sich die unten aufgeführten Garantiebedingungen anzusehen.

Garantiebedingungen

Die Garantie wird dem Kunden vom Händler gemäß den gesetzlichen Bestimmungen zuerkannt. Das Garantiezertifikat muss in allen seinen Teilen ausgefüllt werden. Der Kunde muss sicherstellen, dass der Händler die Garantiekarte ausgefüllt und zusammen mit der Kopie des / der Kassenzettels / Rechnung innerhalb von 8 Tagen nach dem Kauf eingesendet hat (oder er muss dies selbst erledigen).

Die Garantiekarte und die Kopie des Kassenzettels / der Rechnung müssen an die folgende Adresse gesendet werden:

**Producer Scan A/S
Damsbovej 1
5492 Vissenbjerg (Denmark)**

Der Händler erkennt die Garantie nur an, wenn das Produkt nicht manipuliert und die Installation normgerecht und gemäß den Anweisungen des Herstellers ausgeführt wurde.

Die eingeschränkte Garantie deckt Mängel an Fertigungsmaterialien, sofern das Produkt nicht durch unsachgemäßen Gebrauch, Vernachlässigung, unsachgemäße Handhabung, falsche Verbindung, Manipulation und Installationsfehler beschädigt wurde.

Die Garantie erlischt ebenfalls, wenn auch nur eine in diesem Handbuch aufgeführte Vorschrift nicht eingehalten wird.

Von der Garantie ausgeschlossen sind:

- die feuerfesten Steine der Brennkammer;
- das Fenster der Tür;
- die Dichtungen;
- die Lackierung;
- das Brenngitter aus rostfreiem Stahl oder Gusseisen;
- die gegossenen Majolika;
- eventuelle Beschädigungen infolge von fehlerhafter Installation und/oder Verwendung des Produktes und/oder Nachlässigkeit des Verbrauchers.

Die Verwendung von Holz von schlechter Qualität oder eines anderen nicht zugelassenen Brennstoffs kann Produktbestandteile beschädigen, was zum Verfall des Garantieanspruchs für sie führt und den Hersteller seiner Verantwortung enthebt.

Es wird daher empfohlen, Holz von guter Qualität zu verwenden, das den in den entsprechenden Kapiteln beschriebenen Merkmalen entspricht.

Alle Schäden durch den Transport sind nicht von der Garantie gedeckt. Daher wird empfohlen, die Ware beim Empfang sorgfältig zu prüfen und den Händler unverzüglich über eventuelle Schäden zu informieren.

Info und Probleme

Die von Ravelli autorisierten Händler verfügen über ein Netz von Kundendienstzentren, die dazu ausgebildet sind, die Kundenbedürfnisse zu erfüllen. Für eventuelle Informationen bzw. Kundendienstanfragen bitten wir den Kunden, den eigenen Händler oder den technischen Kundendienst zu kontaktieren.

ALLGEMEINE INFORMATIONEN

Lieferung und Aufbewahrung

Die Bedienungsanleitung wird in Papierform mitgeliefert.

Diese mit dem Ofen mitgelieferte Bedienungsanleitung muss aufbewahrt werden, damit es vom Benutzer problemlos konsultiert werden kann.

Die Anleitung ist integrierender Bestandteil für die Sicherheit und muss folglich:

- **in gutem Zustand aufbewahrt werden** (in allen seinen Teilen). Sollte es verloren gehen oder beschädigt werden, ist unverzüglich eine Kopie angefordert werden;
- **sie muss den Ofen bis zur Verschrottung begleiten** (auch im Falle von Verstellungen, Verkauf, Verleih, Vermietung, usw.).

Der Hersteller übernimmt keine Verantwortung für den unsachgemäßen Gebrauch des Ofens und / oder Schäden, die durch Eingriffe verursacht werden, die nicht in der technischen Dokumentation behandelt werden.


Sprache

Die originale Bedienungsanleitung wurde in italienischer Sprache verfasst.

Für eventuelle Übersetzungen in andere Sprachen muss die Original als Ausgangssprache verwendet werden.

Der Hersteller ist für die in den Originalanweisungen enthaltenen Informationen verantwortlich; die Übersetzungen in andere Sprachen können nicht vollständig geprüft werden. Wenn also eine Inkongruenz festgestellt wird, muss der Originaltext als Bezug verwendet werden bzw. das technische Dokumentationsbüro des Herstellers kontaktiert werden.

Im Handbuch verwendete Symbole

Symbol	Definition
! WICHTIG	Verwendetes Symbol, um besonders wichtige Informationen im Handbuch hervorzuheben. Die Informationen betreffen auch die Sicherheit der Benutzer, die an der Nutzung des Ofens beteiligt sind.
	Verwendetes Symbol für die Identifizierung wichtiger Hinweise für die Sicherheit des Benutzers und/oder des Ofens.

SICHERHEIT

Allgemeine sicherheitshinweise


! WICHTIG








Dieses Handbuch muss vor der Installation und der Nutzung des Ofens aufmerksam gelesen werden. Die Nichtbeachtung der in dieser Anleitung aufgeführten Vorschriften kann zum Verfall der Garantie führen und/oder Personen- und Sachschäden verursachen.

 **Den Ofen nicht als Verbrennungsanlage oder auf eine beliebige andere Art benutzen als diejenige, für die es entwickelt wurde.**

 **Nur Brennholz als Brennstoff verwenden. Es ist strikt verboten, flüssigen Brennstoff zu verwenden.**

 **Es ist verboten, den Ofen in Betrieb zu nehmen, wenn die Tür oder der Aschekasten geöffnet bzw. das Fenster beschädigt sind. Die Tür darf nur während der Einschaltung und für das Nachfüllen geöffnet werden.**

 **Die warmen Oberflächen des Ofens niemals ohne entsprechende Schutzausrüstungen berühren, um Verbrennungen zu vermeiden. Wenn der Ofen in Betrieb ist, erreichen die Außenoberflächen bei Berührung sehr hohe Temperaturen.**


-  **Es ist verboten, nicht autorisierte Änderungen am Ofen vorzunehmen.**
-  **Die Installation, die Prüfung der Anlage, die Prüfung des Betriebs und die erste Eichung des Ofens dürfen nur vom qualifizierten und autorisierten Personal ausgeführt werden.**
-  **Der Ofen muss an einem einzelnen Rauchfang angeschlossen werden, der den vom Hersteller erklärten Zug garantiert und der die im Nutzerland vorgeschriebenen Installationsnormen erfüllt.**
-  **Der Raum, in dem der Ofen installiert ist, muss mit einem Lufteinlass ausgestattet sein.**
-  **Vor dem Gebrauch des Ofens muss man die Position und Funktion der Steuerungen genau kennen.**
-  **Wenn der Rauchfang Feuer fängt, die Feuerwehr rufen.**
-  **Nur originale Ersatzteile verwenden. Jede Beschädigung und/oder das nicht von Ravelli autorisierte Auswechseln kann zu Gefahren für den Benutzer führen.**

Restrisiken

Der Ofen wurde derart konzipiert, dass die grundlegenden Sicherheitsanforderungen für den Benutzer garantiert sind.

Die Sicherheit wurde so weit wie möglich in die Konstruktion und den Aufbau des Ofens integriert.

Für jedes Restrisiko wird eine Beschreibung des Risikos und der Zone oder des Teils, der Gegenstand des Restrisikos ist, abgegeben (es sei denn, es handelt sich um ein Restrisiko, das den gesamten Ofen betrifft). Es werden auch verfahrensbezogene Informationen zur Verfügung gestellt, wie das Risiko vermieden werden kann und über die ordnungsgemäße Verwendung der vom Hersteller vorgegebenen und vorgeschriebenen Schutzausrüstungen.

Restrisiko	Beschreibung und verfahrensbezogene Informationen
Verbrennungsgefahr 	Wenn der Ofen in Betrieb ist kann er, vor allem an den Außenflächen, bei Berührung sehr hohe Temperaturen annehmen. Daher vorsichtig vorgehen, um Verbrennungen zu verhindern und eventuell entsprechende Schutzausrüstungen verwenden. Zum Öffnen der Tür für das Nachfüllen und für die Einstellung der Primärluft den mitgelieferten Handschuh verwenden.

Vernünftigerweise vorhersehbare Fehlanwendung

Die vernünftigerweise vorhersehbare Fehlanwendung wird im Folgenden aufgeführt:

- Gebrauch des Ofens als Verbrennungsanlage;
- Gebrauch des Ofens mit einem anderen Brennstoff aus Holz;
- Gebrauch des Ofens mit flüssigen Brennstoffen;
- Gebrauch des Ofens mit offener Tür und herausgezogenem Aschenkasten.

Jeder Gebrauch des Gerätes, der vom vorgesehenen abweicht, muss zuvor vom Hersteller schriftlich genehmigt werden. Wenn eine solche schriftliche Genehmigung fehlt, ist die Verwendung als „unsachgemäßer Gebrauch“ zu betrachten. Die vertragliche und außervertragliche Haftung des Herstellers ist für Schäden an Personen, Tieren oder Sachen, die durch fehlerhafte Installation, Einstellung, Wartung und unsachgemäßen Gebrauch entstanden sind, ausgeschlossen.

Pflichten und Verbote

Pflichten

Pflichten des Benutzers:

- diese Bedienungsanleitung muss vor Eingriffen am Ofen gelesen werden;
- das Gerät kann von Kindern ab 8 Jahren und Personen mit eingeschränkten physischen, sensorischen oder geistigen Fähigkeiten bzw. ohne Erfahrung oder notwendiges Wissen verwendet werden, vorausgesetzt, dass sie überwacht werden;
- der Ofen muss auf sachgemäße Weise verwendet werden, d.h. nur für die im Abschnitt “VORGESEHENER GEBRAUCH“ aufgeführten Anwendungen;
- es ist strikt verboten, für die Zündung flüssigen entflammaren Brennstoff zu verwenden;
- nicht hitzebeständige und/oder entflammare Gegenstände müssen in ausreichendem Sicherheitsabstand gehalten werden;
- der Ofen darf einzig und allein mit Holz gespeist werden, das die in der vorliegenden Anleitung angegebenen Merkmale besitzt;
- der Ofen muss an einem Rauchfang angeschlossen werden, der den Normen entspricht;
- der Ofen muss über einen Schlauch oder Lufteinlass von außen an den Abzug angeschlossen werden;
- die Wartungseingriffe müssen immer bei ausgeschaltetem Ofen ausgeführt werden;
- die Reinigungseingriffe müssen mit den in der Anleitung angegebenen Fristen ausgeführt werden;
- es müssen die originalen Ersatzteile des Herstellers verwendet werden.

Verbote

Der Benutzer darf nicht:

- ohne Autorisierung die Sicherheitsvorrichtungen entfernen oder verändern;
- aus eigener Initiative Eingriffe oder Manöver ausführen, die nicht in seinen Kompetenzbereich fallen bzw. die die eigene Sicherheit oder die anderer Personen gefährden;
- andere Brennstoffe als Brennholz oder die für die Zündung empfohlenen verwenden,
- den Ofen als Verbrennungsanlage verwenden;
- während des Betriebs entflammbare oder explosive Stoffe in der Nähe des Ofens verwenden;
- den Ofen mit offener Tür und/oder beschädigtem Fenster verwenden;
- die Öffnungen für den Verbrennungslufteinlass und den Rauchauslass verschließen;
- den Ofen zum Trocknen von Wäsche verwenden;
- einige Bauteile des Ofens auswechseln oder verändern.

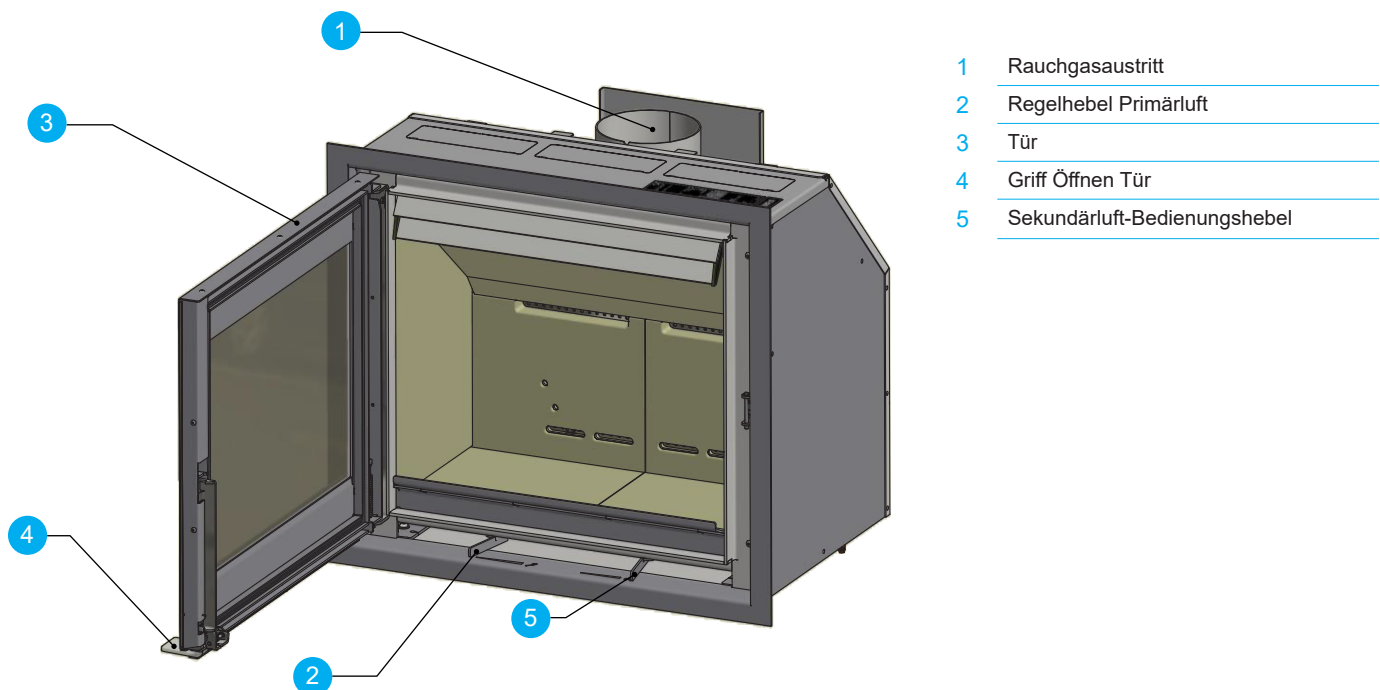
BESCHREIBUNG DES OFENS

Hauptbauteile

Vorgesehener Gebrauch

Das betreffende Gerät ist bestimmt für:

Tätigkeit	Zulässiger Brennstoff	nicht zulässig	Umgebung
Heizen durch Strahlung und Konvektion, durch die Verbrennung von:	Scheitholz	Jeder andere als der zulässige Brennstoff	Privat oder kommerziell



Die Holzöfen Ravelli Chronos, Zeus, Ercole und Ermes sind intermittierende Verbrennungsheizgeräte, die mit Brennholz gespeist werden. Sie eignen sich als Sekundärwärmesystem oder zur Unterstützung der Hauptheizung.

Die Brennkammer, d.h. der Bereich des Ofens, in dem sich das Feuer befindet, ist mit feuerfestem Material verkleidet, das eine optimale Verbrennung garantiert, d.h. eine saubere Verbrennung mit geringen Emissionen. Die Tür (3) ist mit einem Glaskeramikfenster ausgestattet, das, außer der Kontrolle der Verbrennung und einer höhere Frontausstrahlung, die Flammensicht gestattet. Das Fenster

wird durch die Verbrennungsluft sauber gehalten.

Diese Öfen wurden dazu entworfen, um bei geschlossener Tür betrieben zu werden. Zum Nachfüllen von Brennstoff kann die Brennkammertür mit dem Öffnungsgriff (4) geöffnet werden.

Die Leistung des Ofens hängt von der geladenen Holzmenge und der Primärluftmenge ab. Die Primärluftmenge wird über den Lufteinstellhebel (2) eingestellt. Je mehr Primärluft zugeführt wird, desto mehr Wärmeleistung wird erzeugt. Um maximale Leistung zu erzielen und eine Überhitzung des Ofens zu vermeiden, wird empfohlen, die Anweisungen im jeweiligen Kapitel dieses Handbuchs zu befolgen.

Der Ofen ist so entworfen und gebaut, dass er sicher funktioniert, wenn:

- er nach den spezifischen Regeln von qualifiziertem Personal installiert wird;
- innerhalb der im Vertrag und in diesem Handbuch angegebenen Grenzen verwendet wird;
- die Prozeduren der Bedienungsanleitung befolgt werden;
- die ordentliche Wartung innerhalb der angegebenen Zeiten und in der angegebenen Weise ausgeführt wird;
- die außerordentliche Wartung im Bedarfsfall unverzüglich durchgeführt wird;
- keine Sicherheitsvorrichtungen entfernt und / oder ausgeschlossen werden.

! WICHTIG

Der Ofen muss für den Gebrauch eingesetzt werden, für den er spezifisch entworfen wurde.

TECHNISCHE MERKMALE

Technische Merkmale der Öfen Chronos, Zeus, Ercole und Ermes

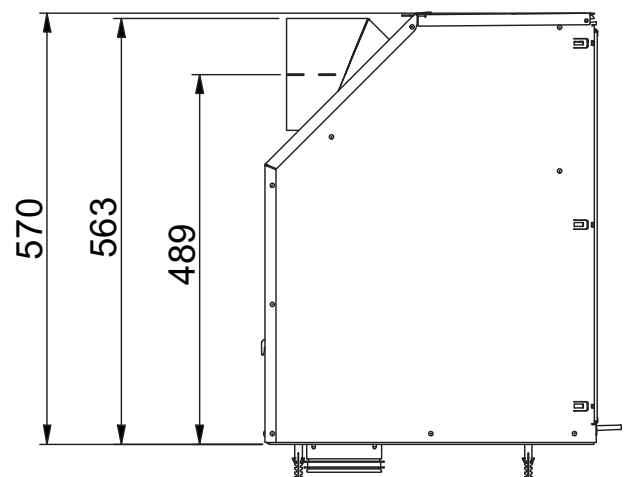
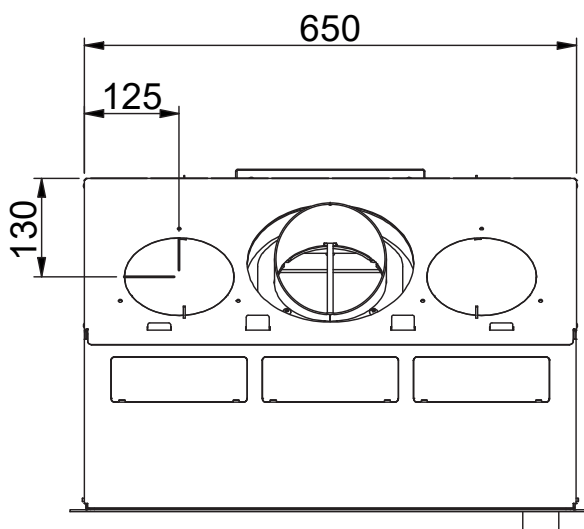
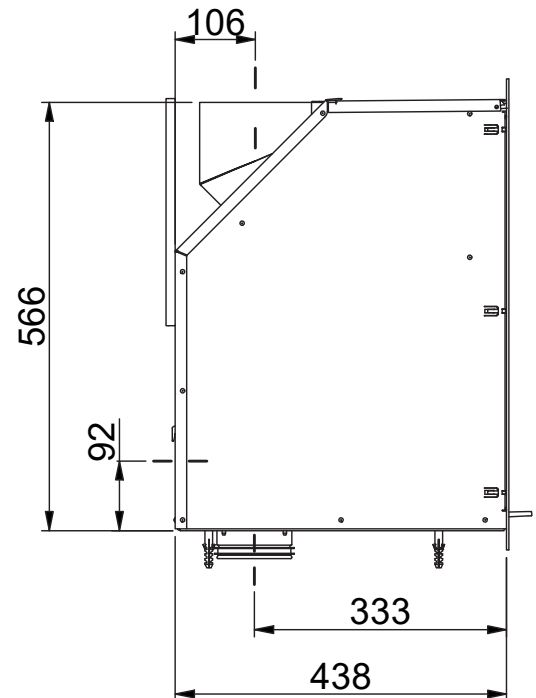
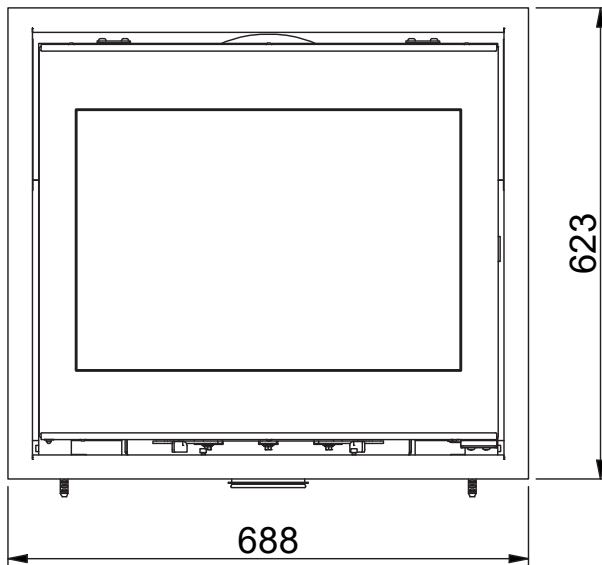
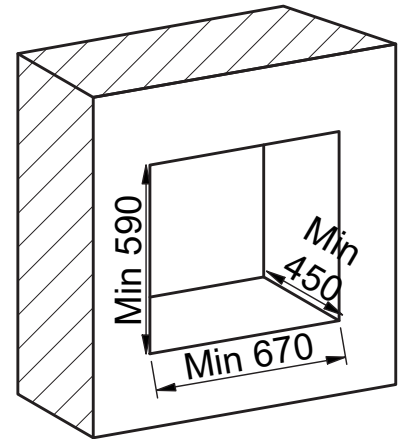
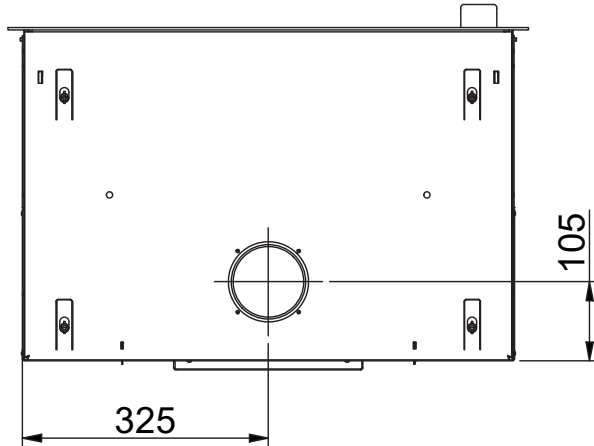
	Ercole	Ermes	Chronos	Zeus	U
Ø Innendurchmesser des Rauchabzugsrohrs	148	148	148	148	mm
Ø Außendurchmesser des Rauchabzugsrohrs	148	148	148	148	mm
Max. Heizvolumen	190	215	156	168	m ³
Nennleistung	8 -9,3	9-10,4	6,5-7,5	7-8,1	kW
Stündlicher Verbrauch	2,32	2,32	1,96	1,96	kg/h
Ladeintervall	50	50	50	50	min
Ausbeute Red. - Nenn.	86	86	86	86	%
NOx 13% O ₂	83	83	105	105	mg/m ³
PM 13% O ₂	29	29	19	19	mg/m ³
OGC 13% O ₂	65	65	28	28	mg/m ³
CO al 13% di O ₂	1096	1096	708	708	mg/m ³
CO al 13% di O ₂	0,08	0,08	0,07	0,07	%
Rauchgasdurchsatz	6,9	6,9	5,9	5,9	g/s
Min. Zug	10,0 - 0,1	10,0 - 0,1	10,0 - 0,1	10,0 - 0,1	Pa - mbar
Temperatur der Rauchgase	187	187	184	184	°C
Energie-Klasse	A+	A+	A+	A+	
Saisonale Energieeffizienz	76	76	76	76	%
Art der Raumtemperaturregelung	Einphasige Heizleistung ohne Raumtemperaturregelung				
Andere Kontrollmöglichkeiten	N/A				

Die angegebenen Daten sind indikativ und nicht verbindlich und können je nach Art und Qualität des verwendeten Holzes variieren. Ravelli behält sich das Recht vor, Änderungen vorzunehmen, um die Leistung der Produkte zu verbessern.

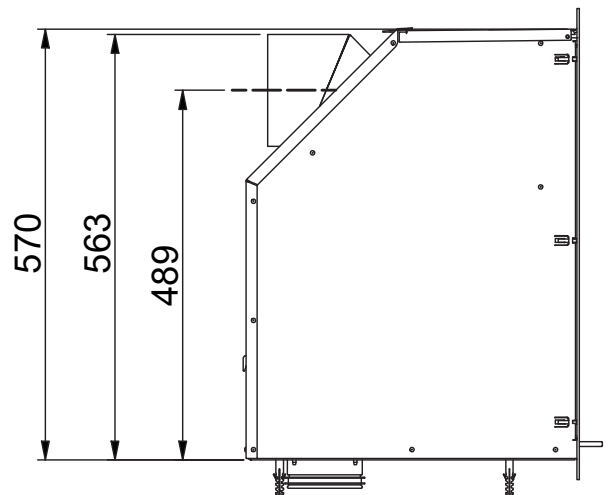
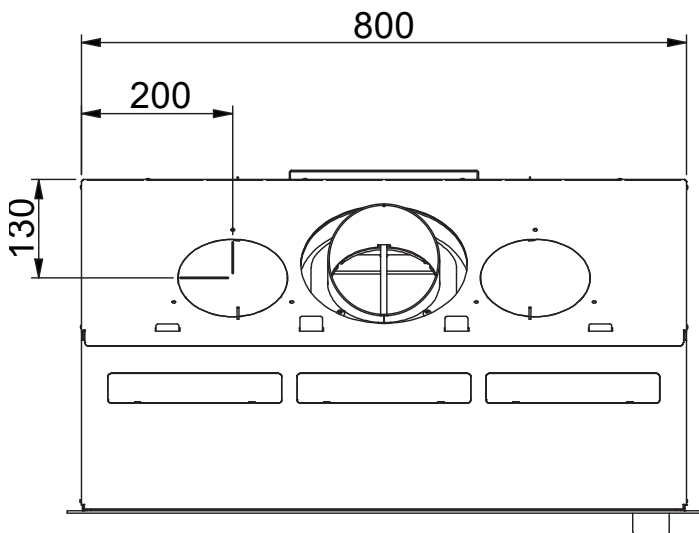
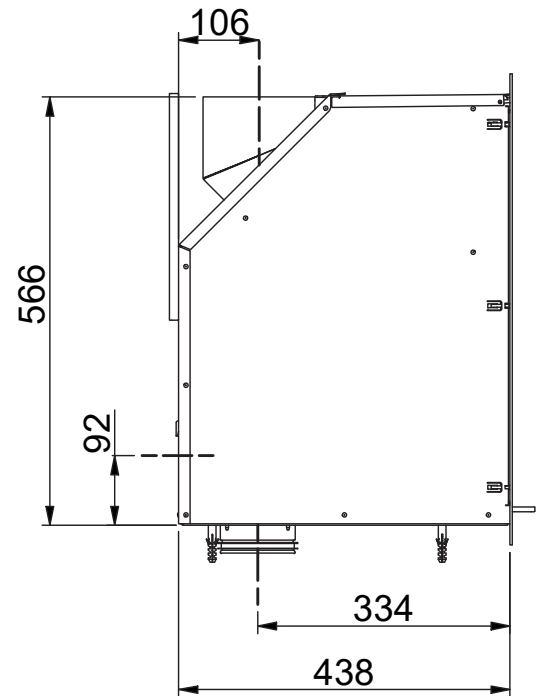
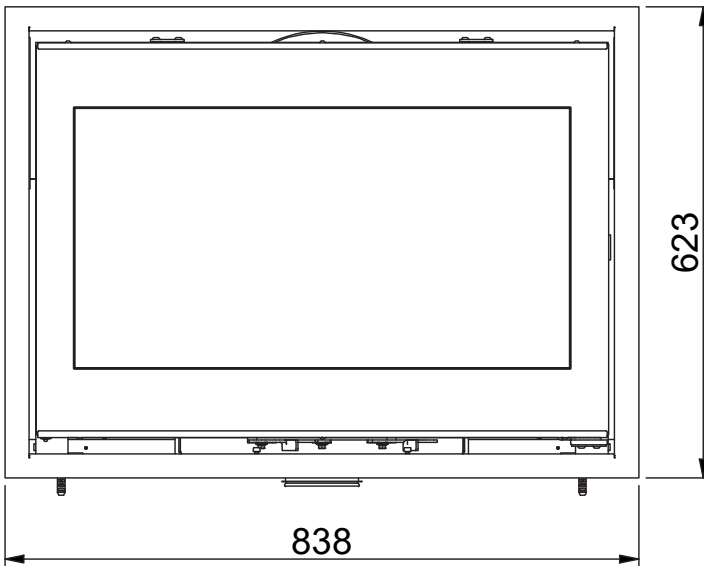
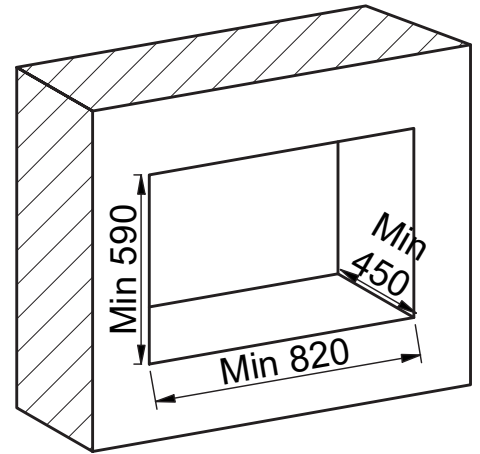
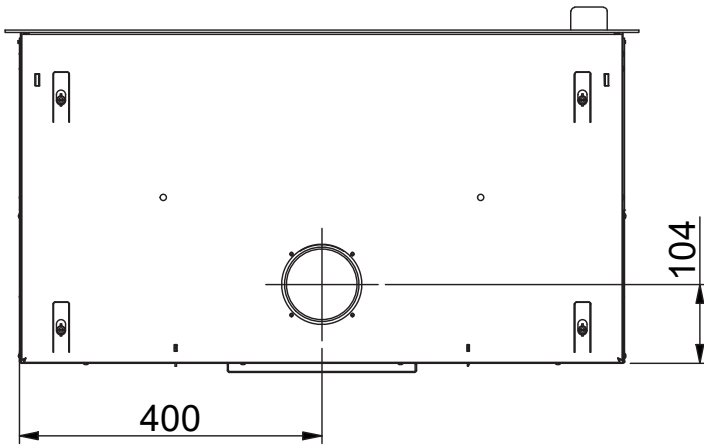
Abmessungen

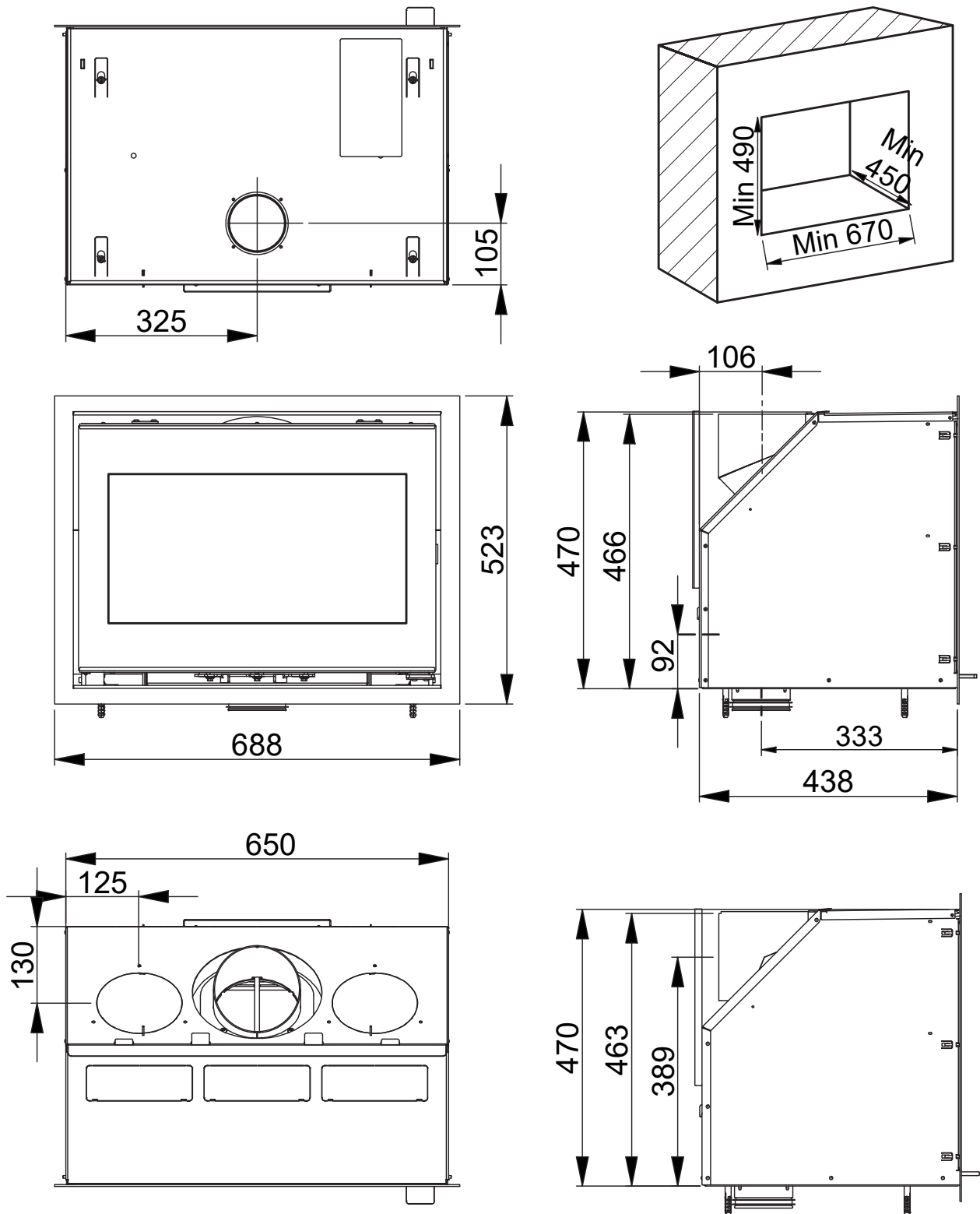
	Ercole	Ermes	Chronos	Zeus	Maßeinheit
Höhe	570	570	470	470	mm
Breite	688	838	688	838	mm
Tiefe	623	623	438	438	mm
Leergewicht	124	129	113	132	kg

Technische Tafel Ercole

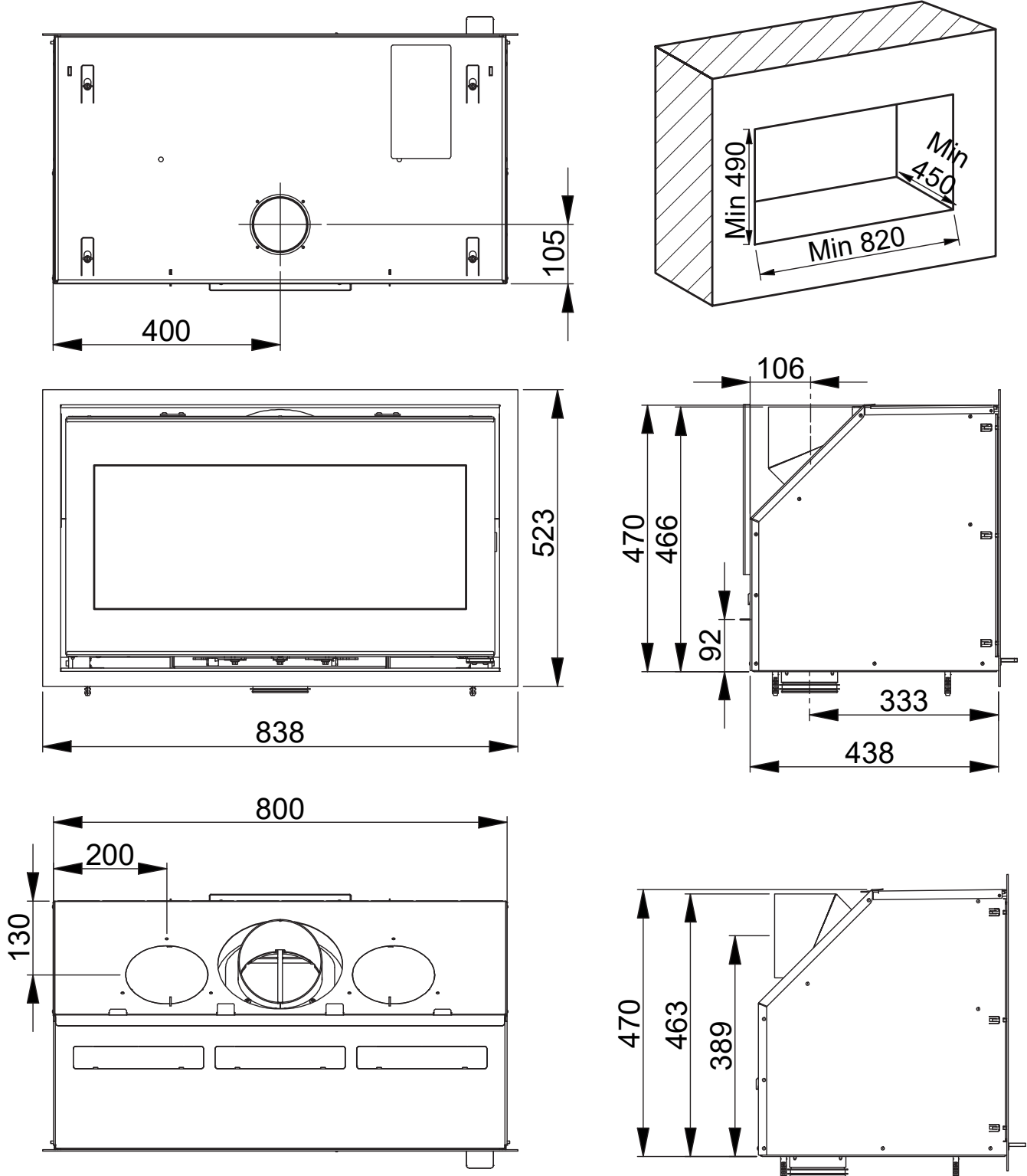


Technische Tafel Ermes



Technische Tafel Chronos


Technische Tafel Zeus



Die oben angegebenen Daten sind indikativ und nicht verbindlich und können je nach Art des verwendeten Holzes variieren. Ravelli behält sich das Recht vor, Änderungen vorzunehmen, um die Leistung der Produkte zu verbessern.

Eigenschaften des Brennstoffs

Nur unbehandeltes Naturholz mit einer maximalen Feuchtigkeit von 20% verwenden.

Frisch geschnittenes Holz kann bis zu 60% Wasser enthalten und ist daher nicht besonders für die Verbrennung geeignet.

Die ideale Trocknung des Holzes beträgt ca. 2 Jahre. Auch zu altes Holz ist nicht für die Verbrennung geeignet.

Das Holz sollte an einem gut belüfteten Ort gelagert und getrocknet werden, wenn es im Freien gelagert wird, muss es vor Regen geschützt werden, wenn es in einem geschlossenen Raum gelagert wird, muss dieser gut gelüftet sein.

Das Holz bereits auf die Größe für den Gebrauch geschnitten lagern, damit es leichter austrocknen kann.

Das Holz kann in Stapeln gelagert werden, wobei darauf geachtet werden muss, dass sie vom Boden angehoben sind und dass die Auflagefläche Luft durchlässt, zum Beispiel unter Verwendung von Brettern oder einer Paletten, um das Trocknen zu erleichtern und Fäulnis und Schimmelbildung zu vermeiden. Aus dem gleichen Grund sollten zwischen dem Stapel und den Wänden einige Zentimeter Abstand freigelassen werden.

Wenn nicht abgelagertes Holz mit einem sehr hohen Feuchtigkeitsgehalt verwendet wird, können eher Kondensationserscheinungen in der Rauchgasleitung auftreten, was zu einer Veränderung des Zuges und der Ablagerung von Ruß in der Feuerstätte, am Fenster und am Rauchfang mit daraus resultierender Brandgefahr führt. Natürlich wird die Heizleistung niedriger sein.

Für den Holzeinsatz müssen Holzstämme mit einer maximalen Länge von 50 cm (Chronos, Herkules) oder 65 cm (Zeus) verwendet werden, Hermes).

Nicht zulässige Brennstoffe

Es wird empfohlen, folgende Materialien nicht als Brennstoff zu verwenden:

- zu feuchtes Holz;
- behandeltes Holz (lackiert, gestrichen, geklebt usw.);
- Sägemehl oder Holzspäne;
- flüssige Brennstoffe;
- Kohle oder andere fossile Brennstoffe;
- Kunststoff und Derivate;
- behandeltes Papier und Pappe;
- Abfall;
- Kraftstoffe, die giftige oder umweltschädliche Stoffe freisetzen können.

Die Verwendung dieser Brennstoffe ist verboten, da dadurch Schadstoffe freigesetzt werden, was zu einer schnelleren Beschädigung des Ofens und zu einer Ansammlung von Schmutz im Ofen und im Rauchgasabzug führt, was wiederum Leistungsabfall und Sicherheitsverlust mit sich bringt.



Die von diesen Brennstoffen produzierten Gase sind für die Umwelt und für Ihre Gesundheit gefährlich!



Die Verwendung von Brennstoff, der nicht den obigen Anforderungen entspricht, führt zum Verfall der Garantie.

TRANSPORT UND INSTALLATION

Sicherheitshinweise für Transport und Installation

! WICHTIG

Die Installation des Ofens muss von einem qualifizierten Techniker durchgeführt werden, der dem Käufer eine Anlagenkonformitätserklärung ausstellen muss und die volle Verantwortung für die Installation und den ordnungsgemäßen Betrieb des Ofens übernimmt.

! WICHTIG

Der Installationsort des Ofens sollte so gewählt werden, dass sich die erzeugte Wärme gleichmäßig in den Umgebungen, die geheizt werden sollen, ausbreiten kann.



Der Ofen muss an einem einzelnen Rauchfang angeschlossen werden, der den vom Hersteller erklärten Zug garantiert und der die im Nutzerland vorgeschriebenen Installationsnormen erfüllt.



Der Raum, in dem der Ofen installiert ist, muss mit einem Lufteinlass ausgestattet sein.

Der Hersteller lehnt jegliche Haftung für Installationen ab, die nicht nach den geltenden Gesetzen ausgeführt wurden, deren Luftaustausch in den Räumen nicht korrekt ist und im Falle einer unsachgemäßen Verwendung des Geräts.

Insbesondere ist es notwendig, dass:

- das Gerät an ein ausreichend dimensioniertes Rauchabzugssystem angeschlossen ist, um sicherzustellen, dass der vom Hersteller angegebene Zug garantiert ist, dass er dicht ist und dass die Sicherheitsabstände von den entflammenden Materialien eingehalten werden;
- ein angemessener Verbrennungsluftaustritt in Übereinstimmung mit der Art des installierten Produkts gegeben ist;
- andere Verbrennungsgeräte oder installierte Geräte im Installationsraum des Ofens keinen Unterdruck erzeugen;
- der Sicherheitsabstand zu brennbaren Materialien eingehalten wird.

Der Anlagenkompatibilitätsprüfung muss vor allen anderen Montage- oder Installationsarbeiten ausgeführt werden.

! WICHTIG

Lokale Verwaltungsvorschriften, besondere Vorschriften der Behörden bezüglich der Installation von Verbrennungsgeräten, die Luftzufuhr und das Evakuierungssystem können je nach Aufstellungsort/Nutzerland variieren. Bei den lokalen Behörden anfragen, ob es restriktivere rechtliche Anforderungen gibt, die hier nicht vorgesehen sind.

Verpackung

Nach Empfang des Ofens prüfen, ob:

- er dem gekauften Modell entspricht;
- er Transportschäden aufweist.

Etwas Beanstandungen müssen den Spediteur bei Erhalt der Ware mitgeteilt werden (auch auf dem Begleitdokument).



Vor dem Handling und der Aufstellung des Ofens die Tragkraft des Bodens überprüfen.

Für das Handling des Ofens mit Verpackung wie folgt vorgehen:

- 1 Die Gabeln des Hubstaplers an den vorgesehenen Sitzen unter der Holzpalette positionieren.
- 2 Langsam anheben.
- 3 Den Ofen in die Nähe des ausgewählten Aufstellungsortes bringen.



Der Ofen muss immer vertikal bewegt werden. Es muss besonders darauf geachtet werden, dass die Tür und das Fenster an ihr keinen mechanischen Stößen ausgesetzt werden, die die Integrität beeinträchtigen könnten.

! WICHTIG

Die Entsorgung der Verpackung erfolgt durch den Endverbraucher gemäß den im Nutzerland geltenden Gesetzen.

Vorbereitungen für das Rauchabzugssystem

Das Rauchabzugssystem muss korrekt realisiert werden und die im Nutzerland des Ofens geltenden Vorschriften müssen befolgt werden.

! WICHTIG

Der Hersteller übernimmt keinerlei Haftung im Falle eines falsch dimensionierten Rauchgasabzugsystems, dass nicht der Norm entspricht.

Rauchgaskanäle und Fittings

Unter dem Begriff Rauchkanäle versteht man die Rohre, die das Verbrennungsgerät mit dem Rauchfang verbinden.

Es sind folgende Vorschriften anzuwenden:

- Produktnorm EN 1856-2;
- die horizontalen Abschnitte müssen eine Mindestneigung von 3% nach oben aufweisen;
- die Länge des horizontalen Abschnitts muss so niedrig wie möglich sein und seine Projektion in der Draufsicht darf 2 Meter nicht überschreiten;
- Richtungsänderungen dürfen keinen Winkel kleiner als 90 ° haben (empfohlen 45 ° -Kurven);
- die Anzahl der Richtungsänderungen, einschließlich der für die Einführung in den Rauchfang, darf 3 nicht überschreiten;
- der Abschnitt muss einen konstanten Durchmesser haben und gleich dem Auslass des Ofens bis zum Anschluss am Rauchfang sein;
- die Verwendung von Schläuchen aus Metall oder Faserzement ist verboten;
- die Rauchkanäle dürfen nicht durch Räume geführt werden, in denen der Einbau von Verbrennungsgeräten verboten ist.

In jedem Fall müssen die Rauchkanäle dicht gegenüber von Verbrennungsprodukten und Kondensat sein, und isoliert, wenn sie außerhalb des Aufstellraums geführt werden.

Die Installation von manuellen Vorrichtungen für die Einstellung des Zugs ist nicht zulässig.

! WICHTIG

Es ist zwingend erforderlich, einen ersten vertikalen Rohrabschnitt von mindestens 1 m zu realisieren, um einen korrekten Rauchgasauslass zu garantieren.

Schornstein

Der Rauchfang ist ein besonders wichtiges Element für den ordnungsgemäßen Betrieb des Ofens.



Der Rauchfang muss so dimensioniert sein, dass der vom Hersteller angegebene Zug gewährleistet ist.



Den Ofen niemals an einen kollektiven Rauchfang anschließen.

Bei der Realisierung des Rauchfangs müssen folgende Anforderungen erfüllt werden:

- Produktnorm EN 1856-1;

- er muss aus geeigneten Werkstoffen hergestellt sein, um die Widerstandsfähigkeit gegen normale mechanische, chemische und thermische Beanspruchungen sicherzustellen und eine ausreichende Wärmedämmung haben, um die Bildung von Kondenswasser zu begrenzen;
- er muss eine überwiegend vertikale Bewegung haben und frei von Engpässen entlang seines Verlaufs sein;
- er muss durch einen Luftspalt korrekt distanziert und von brennbarem Material isoliert sein;
- die Richtungsänderungen dürfen max. 2 sein und einen Winkel kleiner als 45 ° haben;
- der Rauchfang im Inneren des Gebäudes muss auf alle Fälle isoliert sein und kann in einen Innenhof führen, vorausgesetzt, dass die Normen für die Verlegung der Leitungen korrekt eingehalten wurden;
- der Rauchkanal muss über ein "T"-förmiges Fitting am Rauchfang angeschlossen werden, mit einer Sammelkammer, die auf die Verbrennungsrückstände überprüft werden kann und das Kondensatwasser sammelt.

! WICHTIG

Es wird empfohlen, auf dem Typenschild des Rauchfangs die Sicherheitsabstände zu kontrollieren, die in Präsenz von brennbaren Materialien eingehalten werden müssen, sowie den Typ des zu verwendenden Isoliermaterials .



Mit Silikondichtungen abgedichtete Rohre verwenden.



Der direkte wandseitige Auslass bzw. in geschlossene Räume und jede andere Art von Auslass, der nicht durch die im Nutzerland geltenden Vorschriften abgedeckt ist, ist verboten (Hinweis: In Italien ist nur der dachseitige Auslass zugelassen).

Schornstein

Der Schornstein ist das Ende des Rauchfangs und muss folgende Anforderungen erfüllen:

- der Querschnitt des Rauchauslasses muss mindestens doppelt so groß sein wie der innere Querschnitt des Schornsteins;
- das Eintreten von Wasser oder Schnee verhindern;
- den Rauchauslass auch bei Wind garantieren (winddichter Schornstein);
- der Auslassabschnitt sollte außerhalb der Rückflusszone liegen (siehe nationale und lokale Vorschriften zur Lokalisierung der Rückflusszone);
- immer in einem Abstand von Antennen oder Parabeln gebaut und darf nie als Träger verwendet werden.

Installation



Für die Installation und Verwendung des Geräts müssen alle örtlichen sowie nationalen und europäischen Gesetze und Vorschriften beachtet werden.



Die Installation des Ofens und die Vorbereitung der Maurerarbeiten müssen den im Nutzerland geltenden Vorschriften entsprechen (ITALIEN = UNI 10683).

! WICHTIG

Die Installationsarbeiten müssen von einem qualifizierten Techniker und / oder vom Hersteller autorisierten durchgeführt werden. Das für die Installation beauftragte Personal muss dem Käufer eine Anlagenkonformitätserklärung ausstellen, und die volle Verantwortung für die Installation und den ordnungsgemäßen Betrieb des Ofens übernehmen.
Ravelli übernimmt keinerlei Verantwortung im Falle der Nichteinhaltung dieser Vorsichtsmaßnahmen.

Lokale Anforderungen für die Installation

Der Installationsraum des Ofens muss ausreichend gelüftet sein. Um dieser Anforderung gerecht zu werden, muss der Aufstellungsort über Lufteinlässe nach außen ausgestattet sein.

! WICHTIG

Der Aufstellungsort muss über einen Lufteinlass mit einem Querschnitt von mindestens 100 cm² ausgestattet sein.

! WICHTIG

Bei einer Installation in der Nähe von anderen Verbrennungsgeräten oder VMC-Anlagen ist es notwendig, den korrekten Betrieb des Geräts zu überprüfen.

Der Ofen muss in einem Wohngebäude ausgestellt werden. Er darf niemals im Freien aufgestellt werden. Das Volumen des Aufstellungsraums muss der Leistung des Geräts entsprechen und in jedem Fall größer als 15 m³ sein.



Die Absaugventilatoren (z. B. Absaughauben) können, wenn sie im gleichen Aufstellungsort des Ofens verwendet werden, Probleme beim Betrieb des Ofens verursachen.




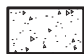

Der Ofen muss auf einem Boden mit ausreichender Tragkraft installiert werden. Wenn die vorgesehene Position diese Anforderung nicht erfüllt, müssen geeignete Maßnahmen ergriffen werden (z. B. Verwendung einer Lastverteilungsplatte).



Eine ausreichende Isolierung vorbereiten, falls der Boden aus brennbarem Material besteht.

Einbau in brennbarem material mit brennmauer

Aufstellung mit unisoliertem Bogenrohr

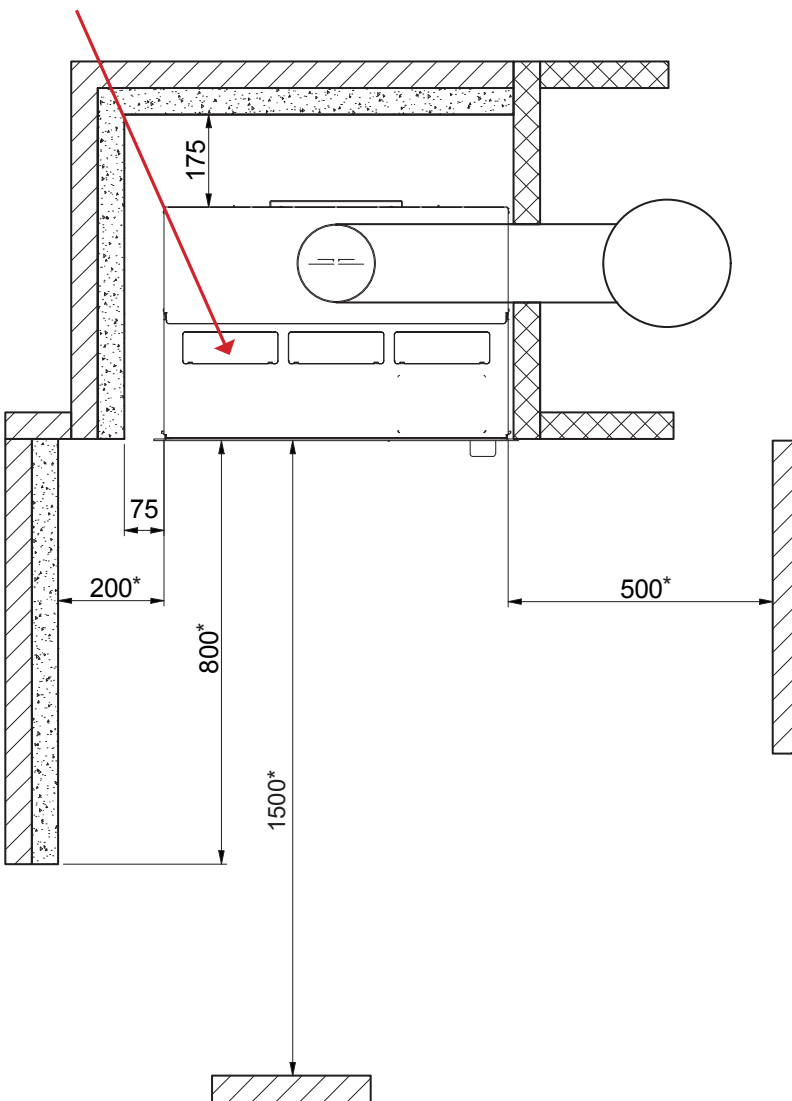
-  Brennbares Material
-  Brennmauer, z.B. 50 mm Jøtul Firewall, 110 mm Ziegel oder anderes Material mit ähnlichen feuerfesten und isolierenden Eigenschaften
-  Schornstein

Alle Maaße sind in mm

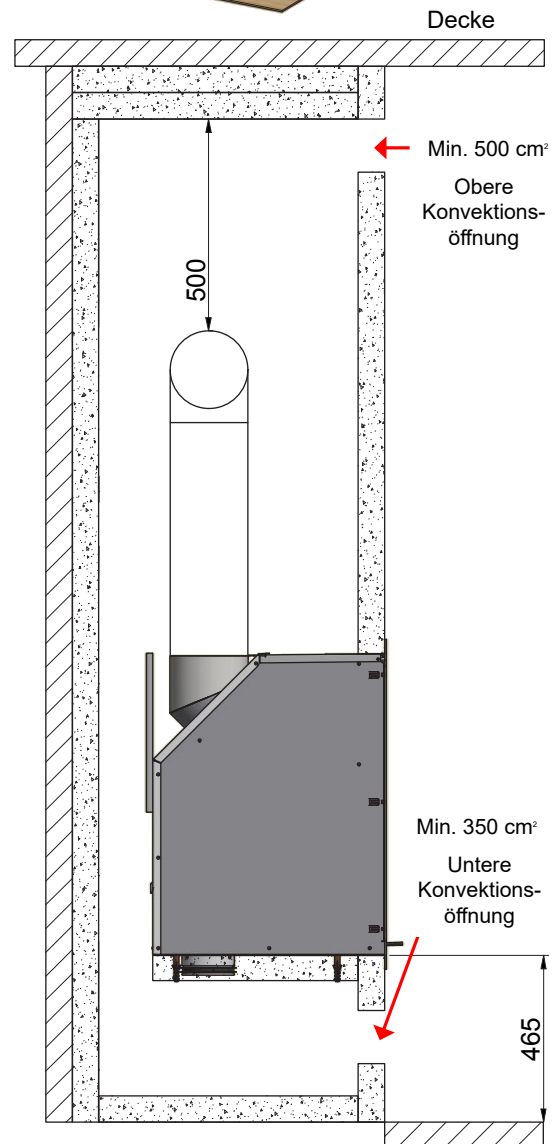
Alle Abstände sind Minimumabstände

* Gilt bei allen Aufstellungen

Diese Abdeckplatten müssen beim Einbau in brennbarem Material mit Isolierung entfernt werden



Abstand zu Möbeln aus Glas

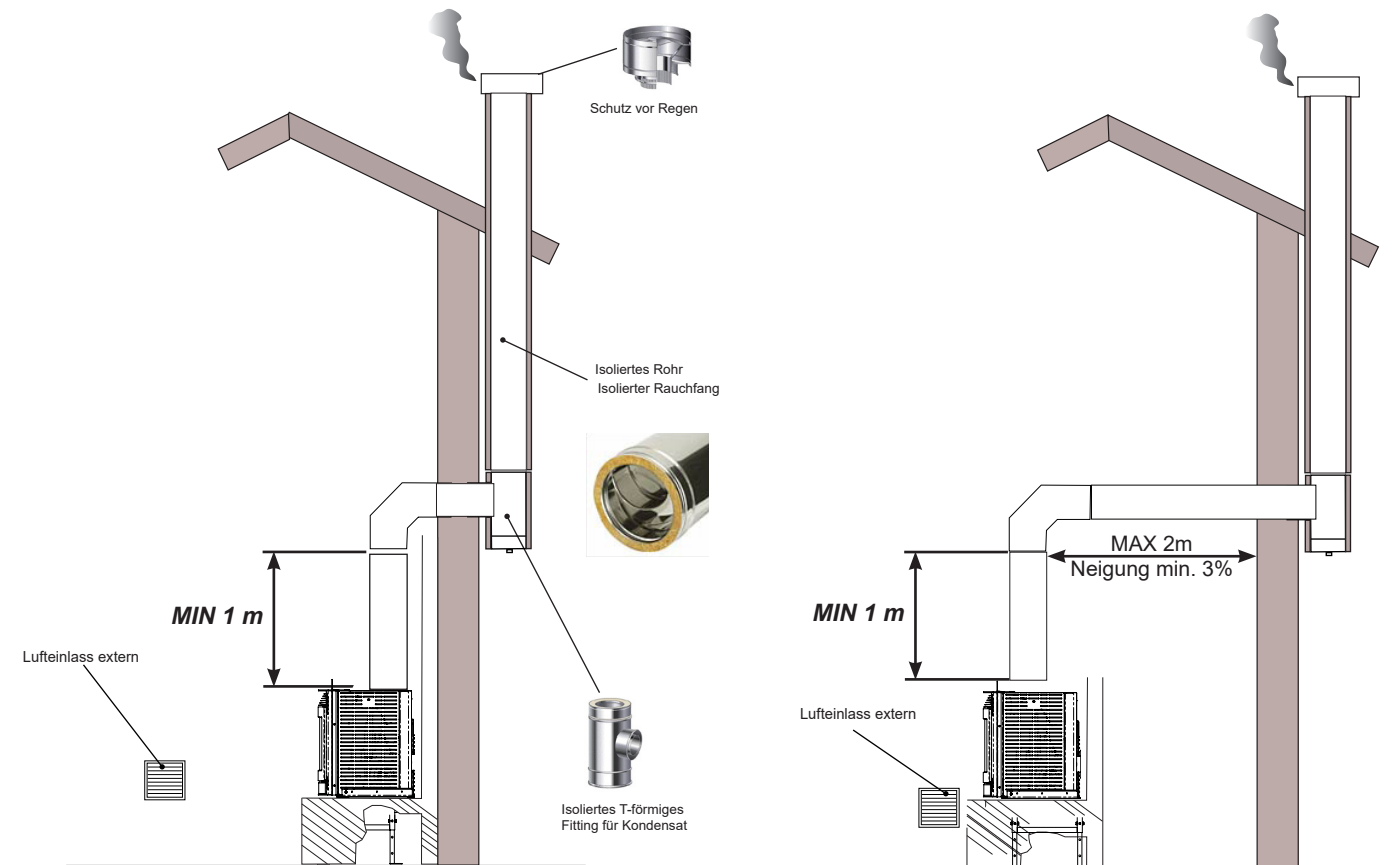
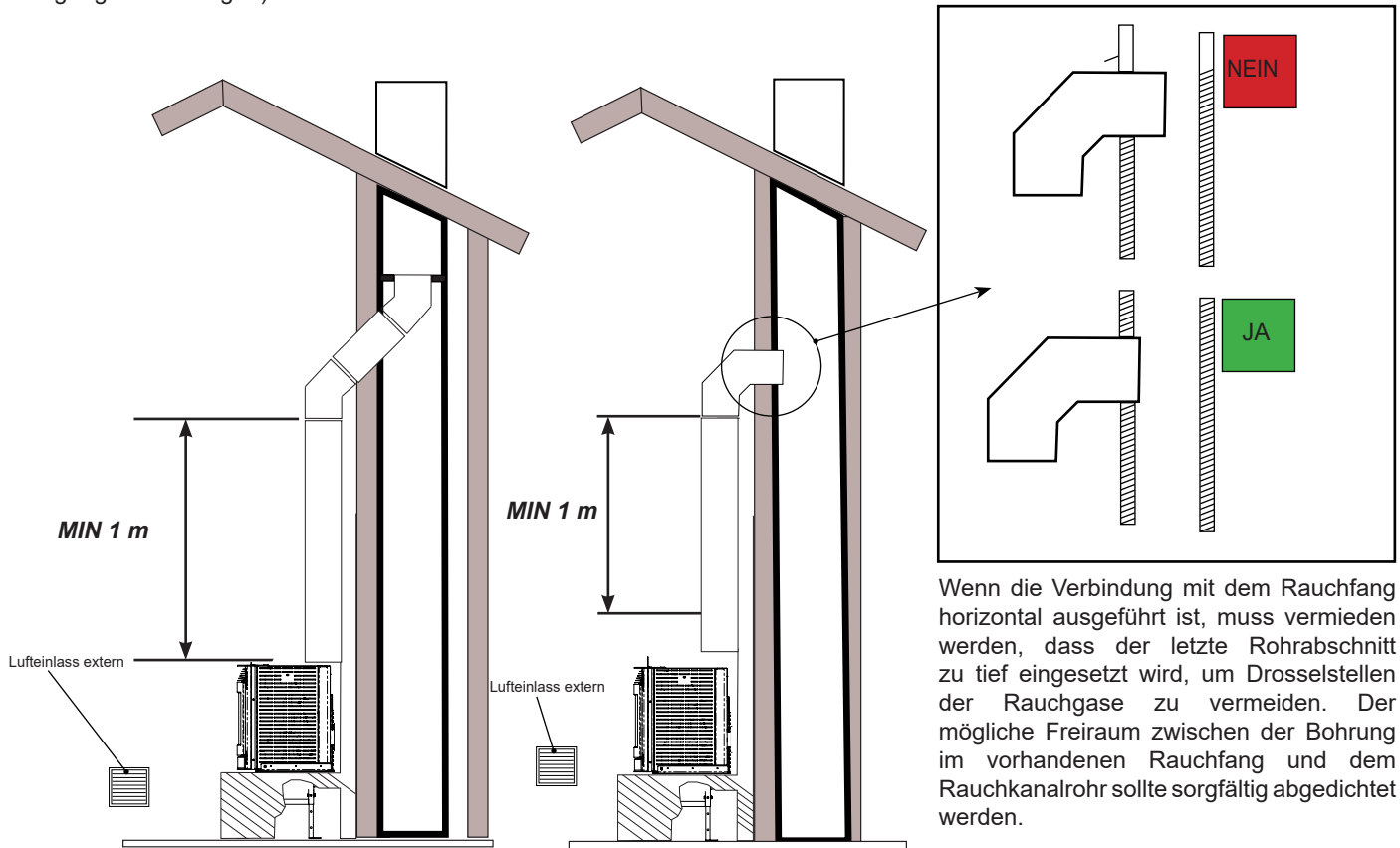


Fußboden

Installationsbeispiele

Das Rauchabzugssystem ist für den ordnungsgemäßen Betrieb des Ofens unbedingt erforderlich. Sicherstellen, dass der installierte Schornstein mindestens eine Inspektionskalpe an einer leicht zugänglichen Stelle hat, um die Reinigung zu erleichtern.

Baufällige Rauchfänge dürfen nur verwendet werden, wenn in sie ein normgerechter Rauchfang eingeführt wird (siehe Normen für Verlegung der Leitungen).



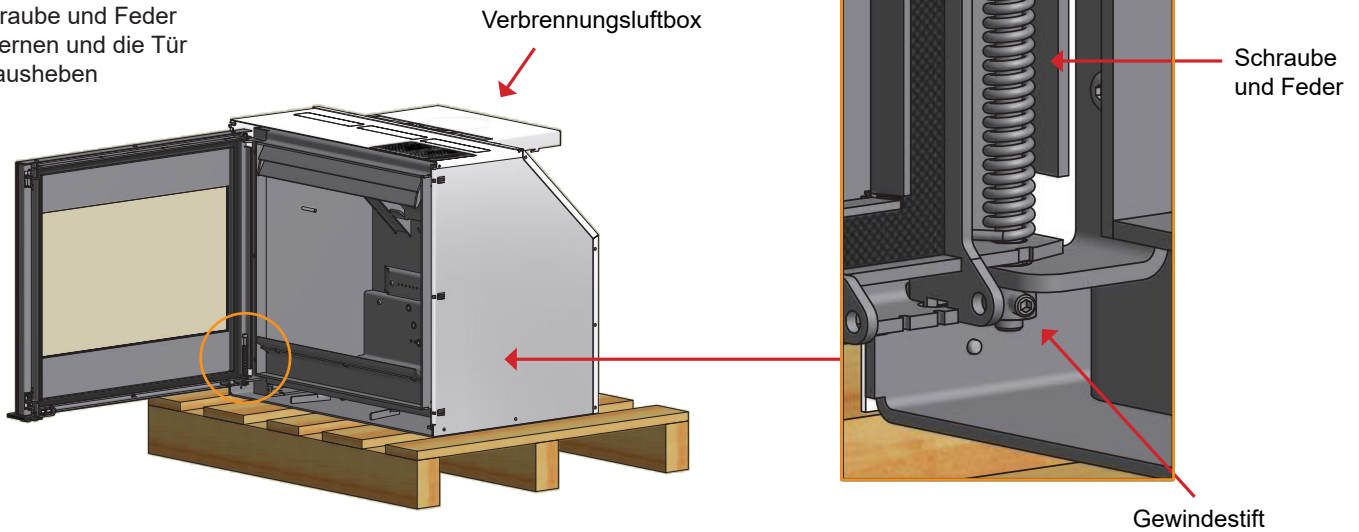
Demontage der verpackung

Vor der Montage, bitte kontrollieren, dass der Kaminofen nicht beschädigt ist.

Der Scan 1003/1004 wird auf der Palette befestigt ausgeliefert. Wir empfehlen, die Tür zu entfernen und alle losen Teile aus der Brennkammer zu nehmen, bevor der Kaminofen von der Palette abgeschraubt wird. Dies erleichtert die Aufstellung des Einsatzes. Die Verbrennungsluftbox abnehmen. Diese Box wird nur benötigt, wenn der Einsatz an eine externe Luftversorgung angeschlossen werden soll.

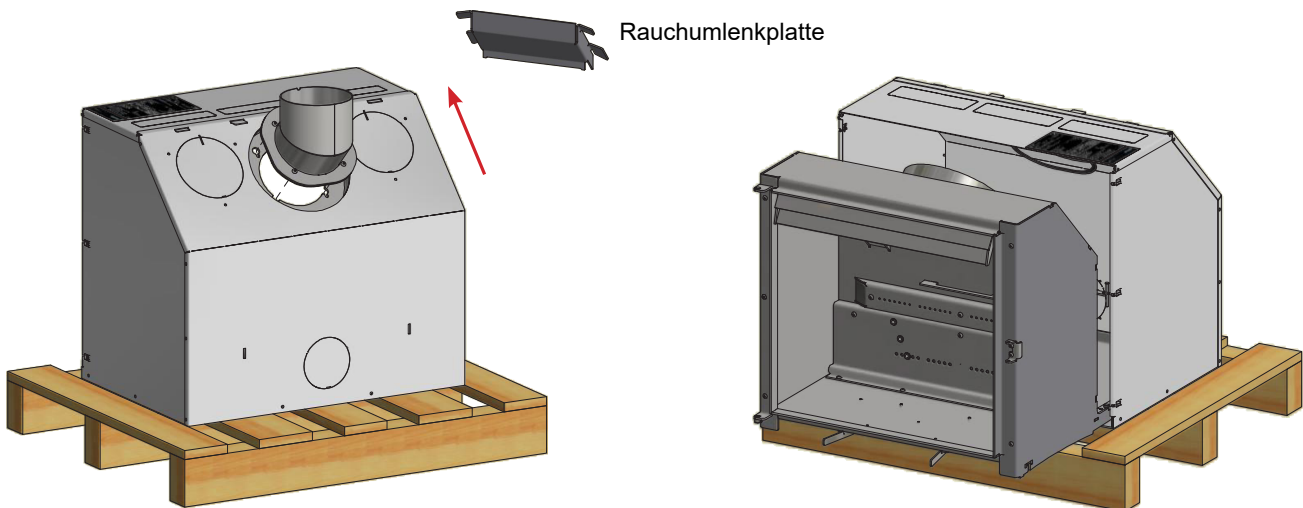
Abnahme der Tür:

Gewindestift lösen,
Schraube und Feder
entfernen und die Tür
herausheben

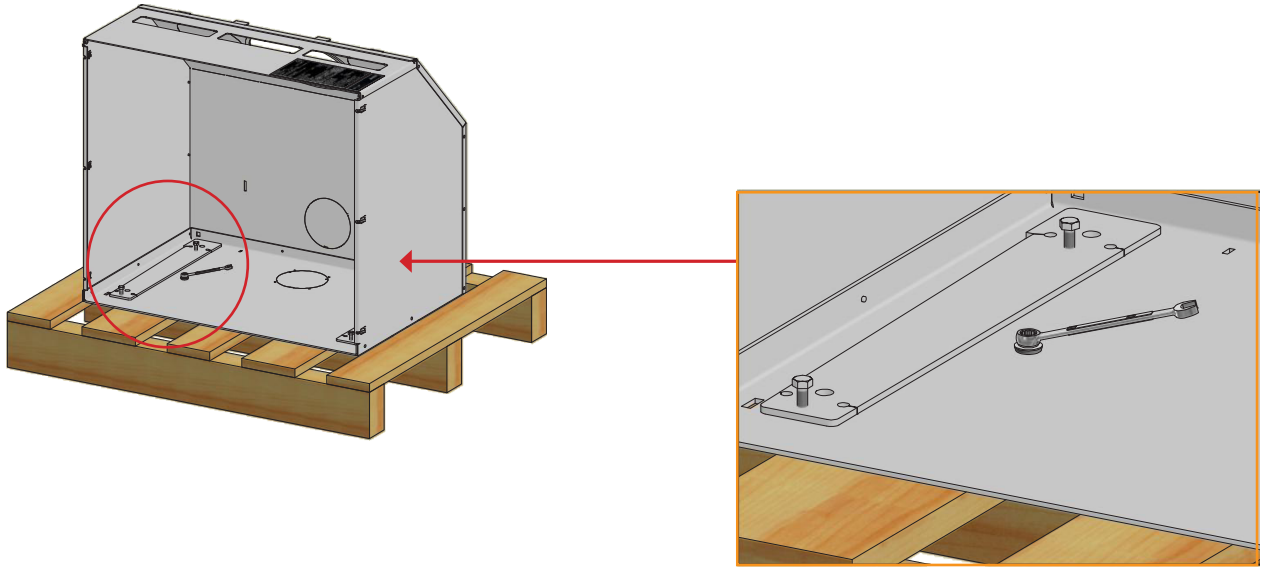


Anschlussstutzen demontieren:

Die Rauchumlenkplatte wird vom Ofen entfernt, bevor die Anschlussstutzen entfernt wird. Die Flanschmutter, die den Anschlussstutzen im Kaminofen halten, lösen (nicht abnehmen). Den Anschlussstutzen in Pfeilrichtung ziehen und abnehmen. Den Einsatz aus den Fanglöchern vorne ziehen und aus der Kassette herausziehen



Die Befestigungsschrauben des Kamineinsatzes an der Palette entfernen



Anschlüsse

! WICHTIG

Die Verbindungen müssen von einem qualifizierten und / oder vom Hersteller autorisierten Techniker durchgeführt werden.

Verbindung Rauchfang



Der Rauchfang muss so dimensioniert sein, dass der vom Hersteller angegebene Zug gewährleistet ist.

Frischlufteinlass

In gut isolierten Häusern muss die im Verbrennungsprozess verbrauchte Luft ersetzt werden. Dies ist besonders bei Häusern mit mechanischer Lüftung wichtig. Es gibt unterschiedliche Verfahren zur Sicherstellung, dass ein Luftaustausch stattfindet. Am wichtigsten ist es, darauf zu achten, dass die Luftversorgung des Raums, in dem sich der Kaminofen befindet, gewährleistet ist. Die externe Luftversorgung in der Wand muss sich so nahe wie möglich am Kamineinsatz befinden und bei Nichtgebrauch des Kamineinsatzes verschließbar sein.

Beim Anschluss eines Frischlufteinlasses müssen die nationalen und örtlichen Bauvorschriften befolgt werden.

Externes Verbrennungsluftsystem

Wenn Sie in einem gut isolierten Neubau wohnen, sollten Sie das externe Verbrennungsluftsystem des Kamineinsatzes benutzen. Schließen Sie die externe Luftversorgung mit einem Belüftungsrohr durch die Wand bzw. den Boden an.

Wir empfehlen die Montage einer Klappe im Belüftungsrohr, um Kondensat im Ofen und im Rohrsystem zu vermeiden, die geschlossen werden kann, wenn der Ofen nicht benutzt wird. Es kann auch von Vorteil sein, das Belüftungsrohr zu isolieren. Minimum \varnothing 100 mm Belüftungsrohr mit einer maximalen Länge von 6 Metern (max. 3 Biegung!). Wir empfehlen glatte Stahlrohre. WICHTIG: Wenn eine Absperrklappe im Frischluftrohr montiert ist, muss diese während der Feuerung offen sein.

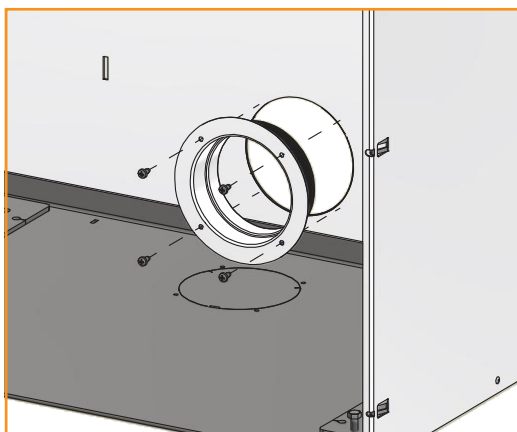
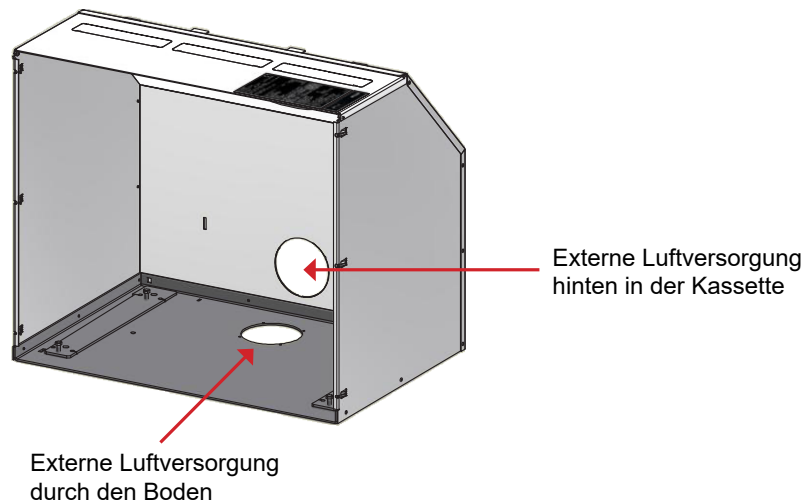
Die Klappe kann wieder geschlossen werden, wenn der Kamineinsatz abgekühlt ist.

Montage der externen Luftversorgung

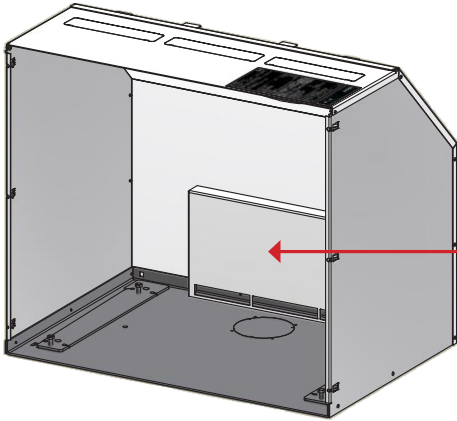
Um die Abdeckplatten für die \varnothing 100-mm-Hülse zu entfernen, verwenden Sie einen Standard-Schraubendreher wie in der Abbildung gezeigt. Hebelwirkung mit dem Schraubendreher um die Schutzplatten zu lösen.

Montage der externen Luftversorgung

Die Führungsstifte der Verkleidung in die Arretierungen der Kassette setzen.



4 x selbstschneidende Schrauben
4,2 x 6,5 mm



Die Muffe (Ø 100) montieren

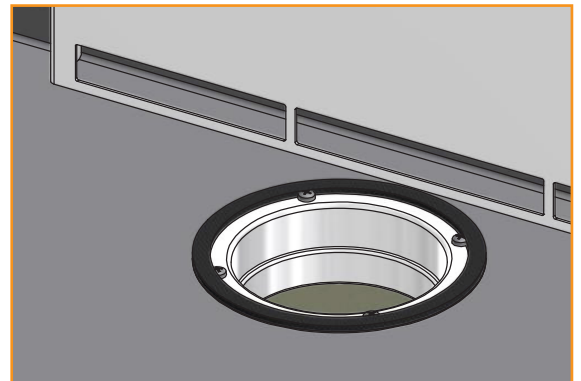
Den Verbrennungsluftkasten auf die Rückplatte der Kassette einhängen.

Dieser Kasten muss stets montiert werden, wenn der Einsatz an externe Luftversorgung angeschlossen wird.

WICHTIG: nur bei externer Luftversorgung verwenden!

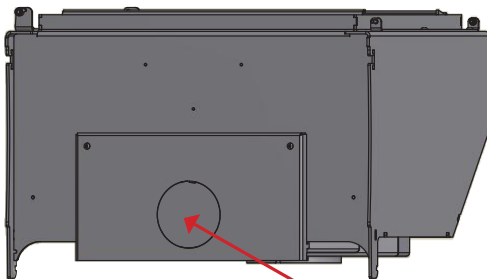
Den Einsatz in der Kassette montieren

0,5 m Dichtung um den Flansch der Muffe (Ø 100 mm) montieren

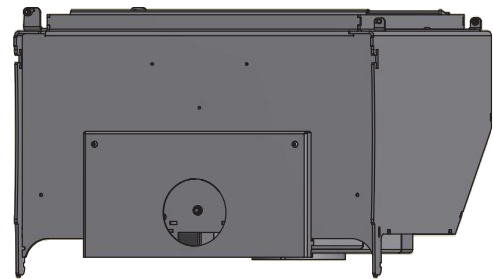


Den Einsatz kippen und die Abdeckplatte am Boden entfernen.

Den Einsatz in der Kassette montieren



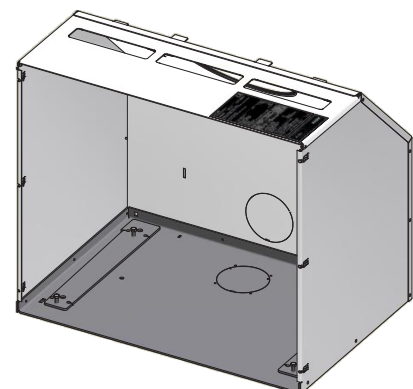
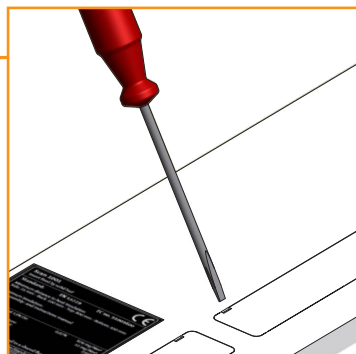
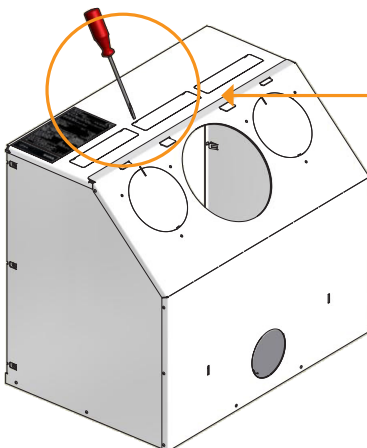
Abdeckplatte



Montage ohne Konvektionsstützen

Die Abdeckplatten oben können entfernt werden, um die Temperatur der Wand über dem Einsatz zu reduzieren. Wenn der Einsatz in eine bestehende Kaminöffnung eingebaut wird, dürfen die Abdeckplatten nicht entfernt werden.

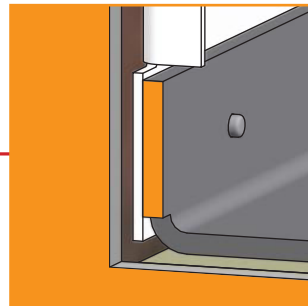
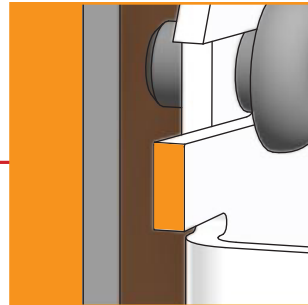
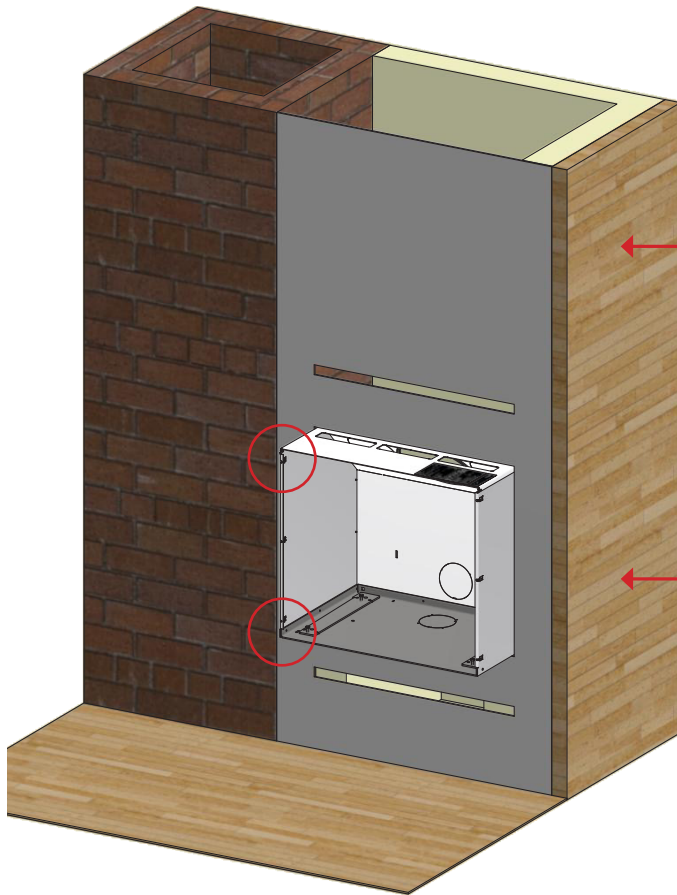
Zur Demontage der Abdeckplatten für die Konvektionsluft einen Schlitzschraubendreher verwenden (s. u.). Den Schraubendreher nach unten drücken und die Abdeckplatte loshebeln. Für Montage und Festspannung der Kassette, siehe "Einbau des Kamineinsatzes".



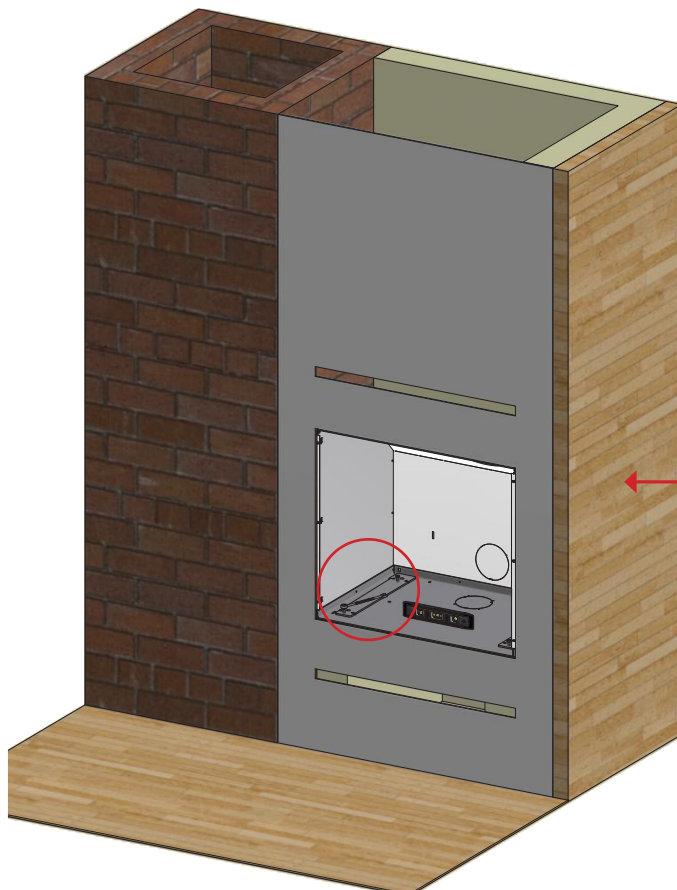
Kassette ohne Abdeckplatten
in der oberen Platte

Einbau des Kamineinsatzes

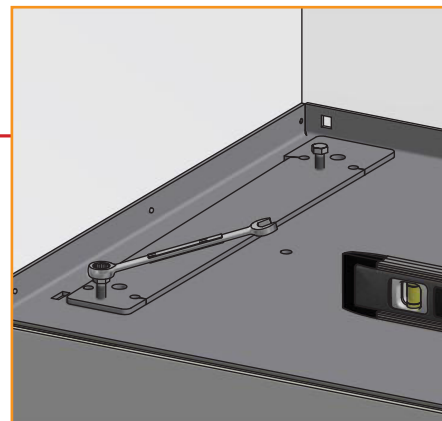
Die Kassette in die Öffnung/Umrahmung setzen



Die Einstellpunkte in den vier Ecken der Kassette müssen bündig zur Vorderseite der Umrahmung sein

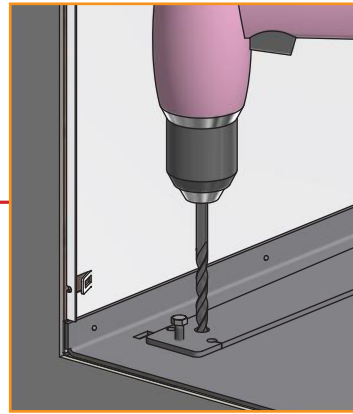
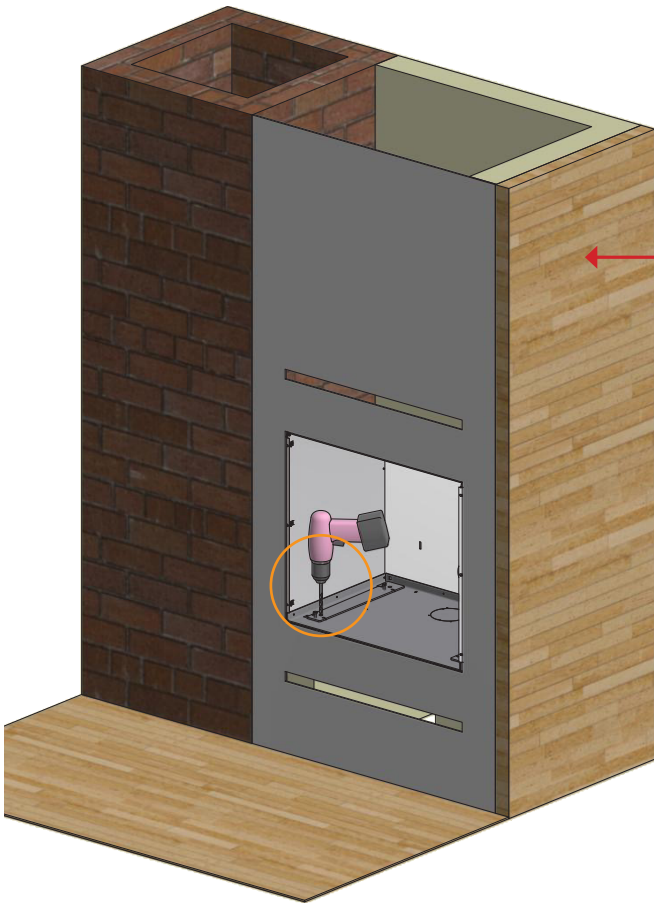


Die Kassette evtl. an den Einstellschrauben mit einem Gabelschlüssel waagrecht ausrichten



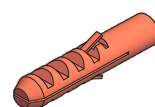
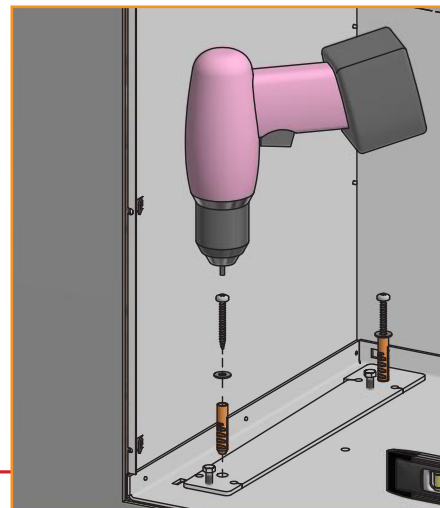
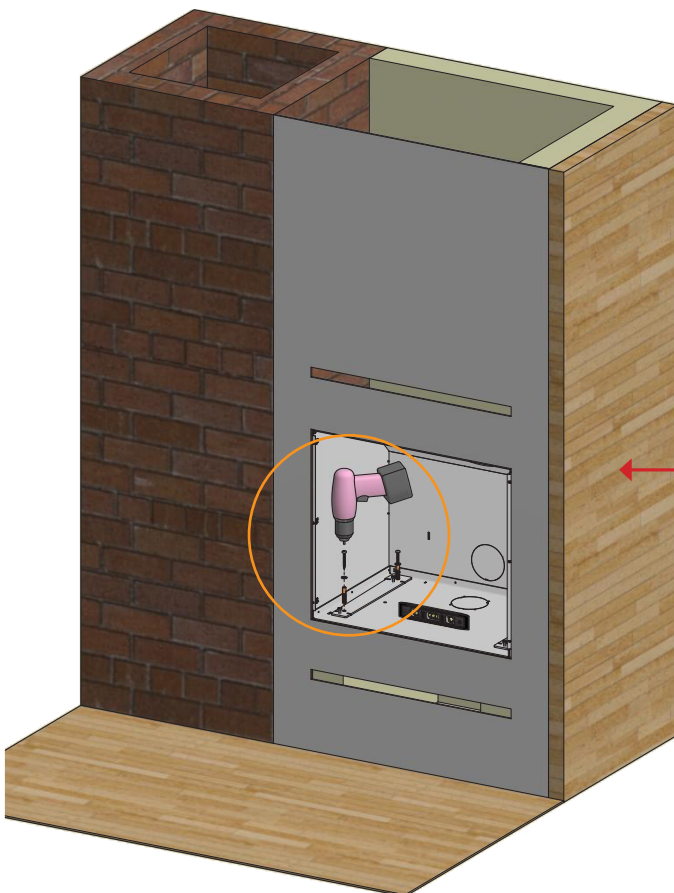
Einbau des Kamineinsatzes

Um die Kassette zu befestigen, müssen die 4 Löcher mit einem \varnothing 10 mm Mauerbohrer vorgebohrt werden



Dübel, Schrauben und Scheiben montieren. Vor dem Befestigen der Kassette auf waagerechten Sitz achten.

Zur Befestigung des Einsatzes eignet sich der mitgelieferte Torx-Schlüssel (siehe Beutel in der Brennkammer)



4 x Dübel 10
x 50



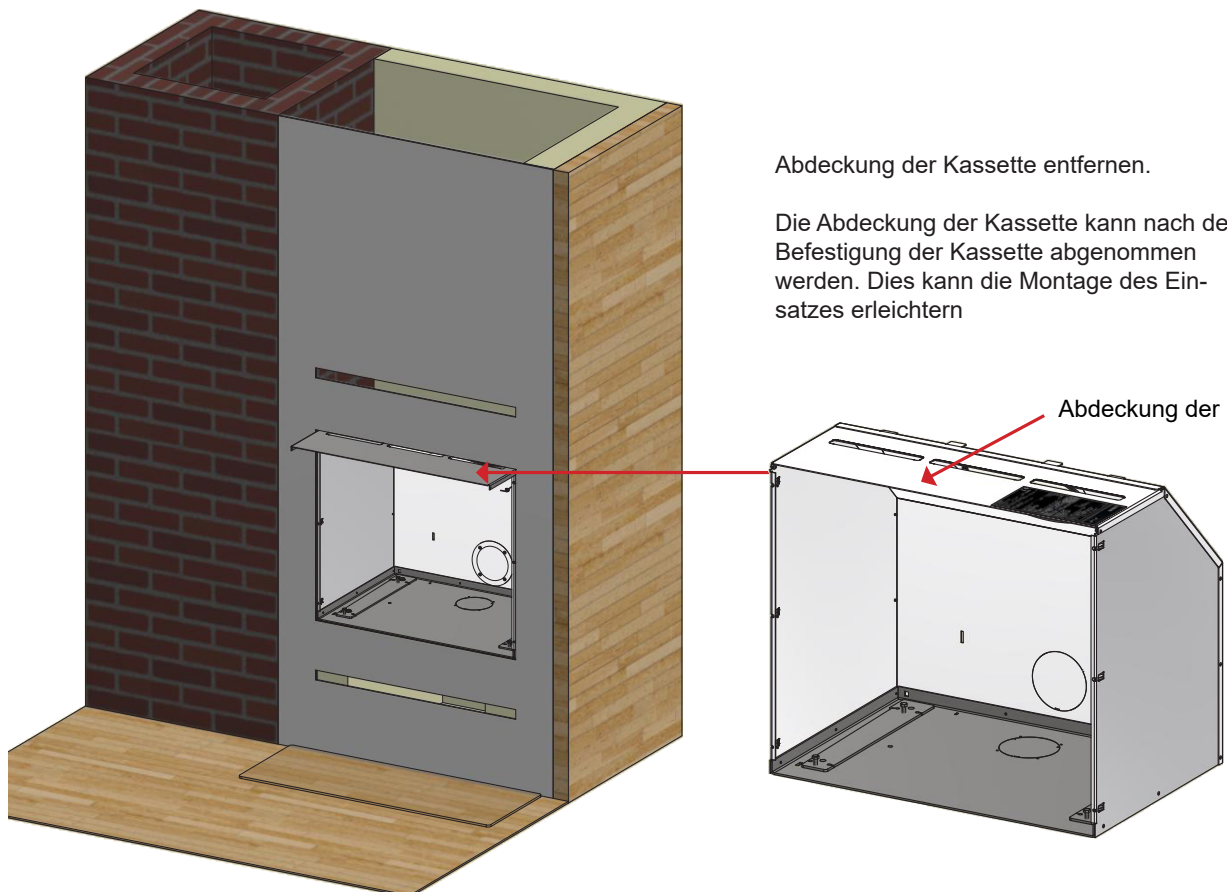
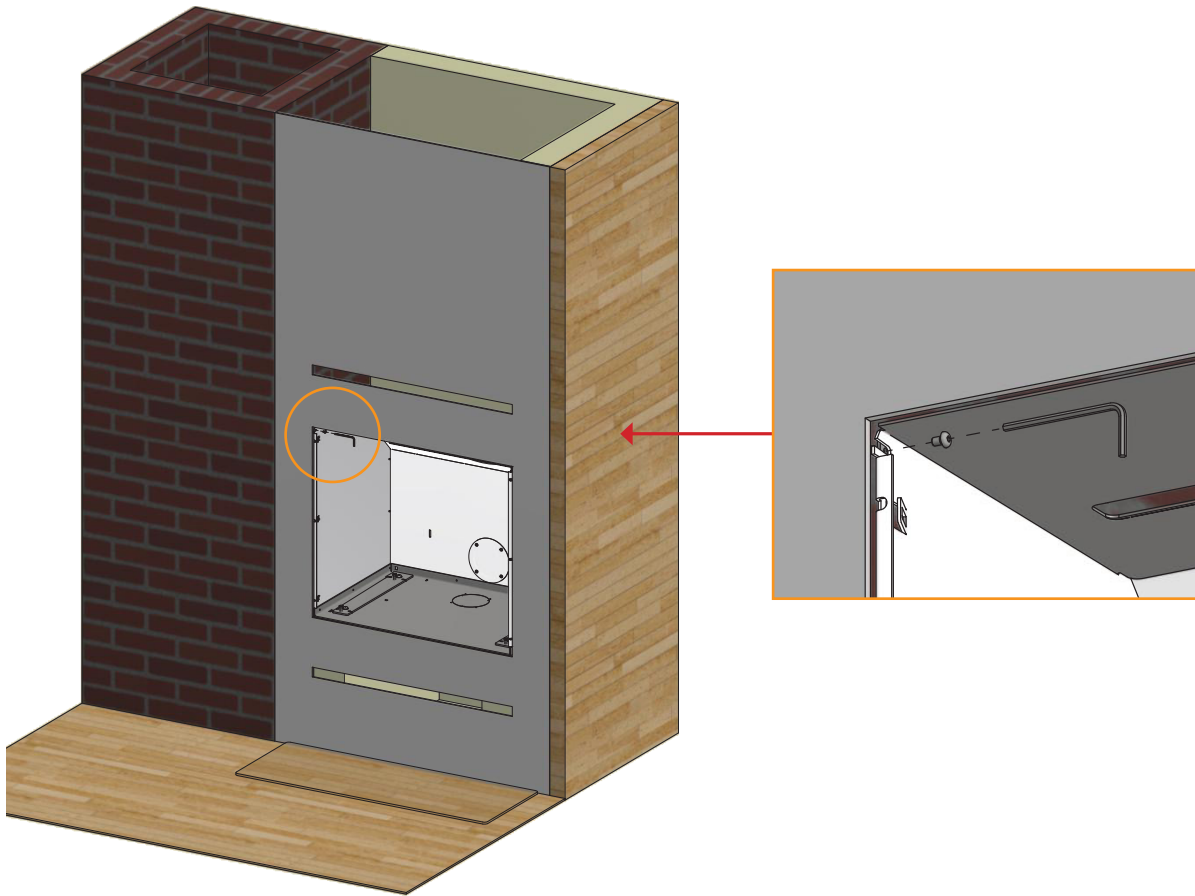
4 x Schrauben 6
x 50



4 x Scheiben \varnothing 6,5 / \varnothing 16 x 1,1

Einbau des Kamineinsatzes

Zwei Schrauben aus der Kassette drehen



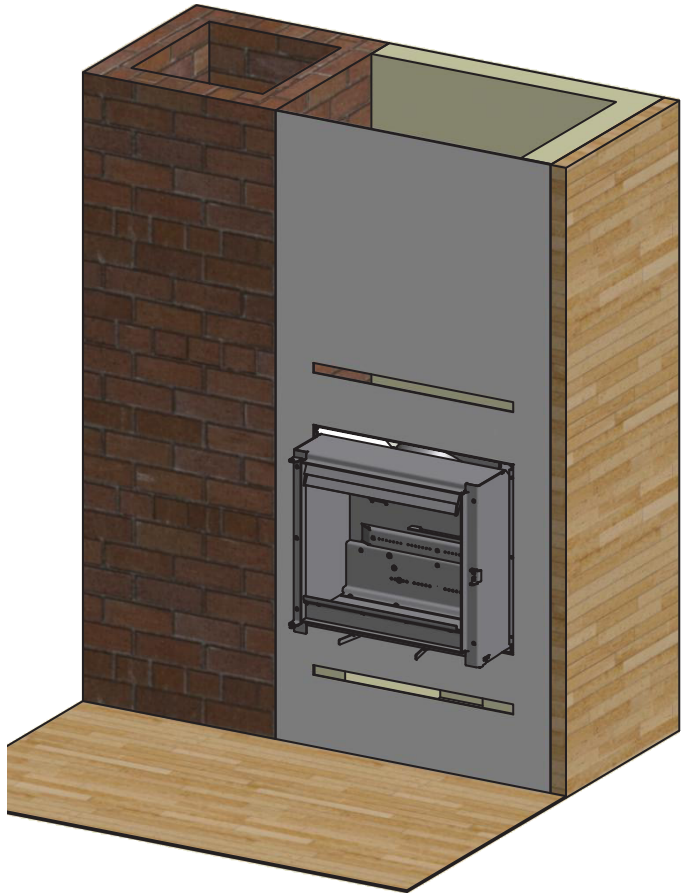
Abdeckung der Kassette entfernen.

Die Abdeckung der Kassette kann nach der Befestigung der Kassette abgenommen werden. Dies kann die Montage des Einsatzes erleichtern

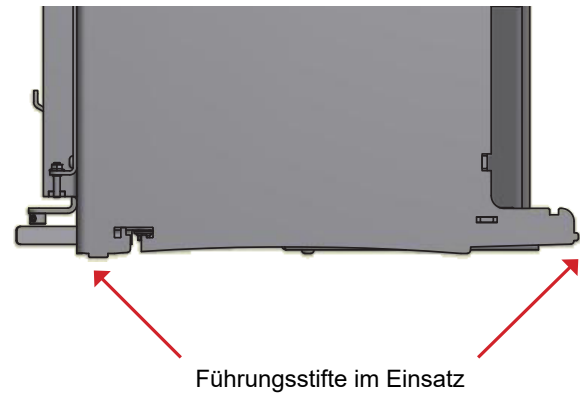
Abdeckung der Kassette

Installation des Kamineinsatzes

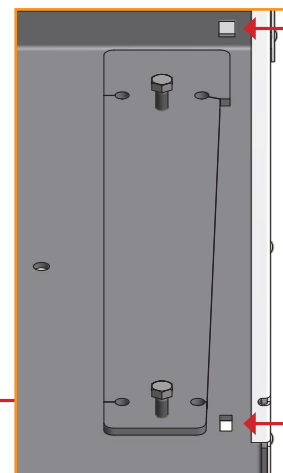
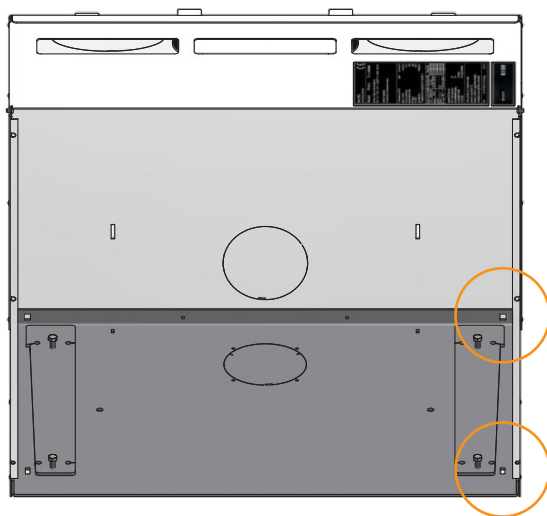
Die Führungszapfen des Einsatzes müssen die Fanglöcher in der Kassette treffen, damit der Einsatz fest sitzt



Seitliche Ansicht des Einsatzes



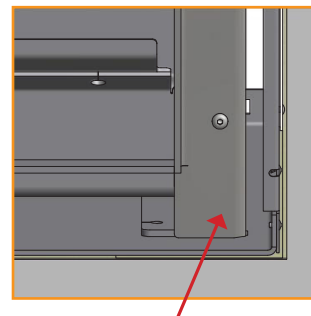
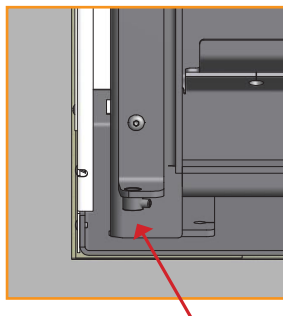
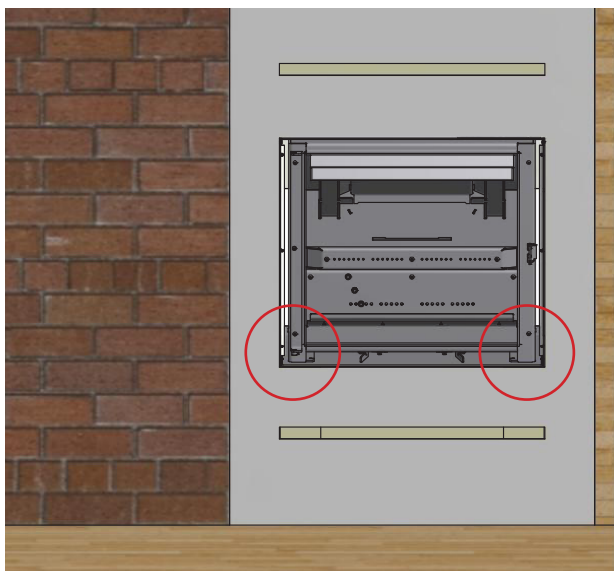
Boden der Kassette



Aufnahmeöffnungen
für Führungsstifte

Installation des Kamineinsatzes

Der Einsatz ist korrekt montiert, wenn er so in die Aufnahmeöffnungen der Kassette „fällt“, dass er auf dem Boden der Kassette steht

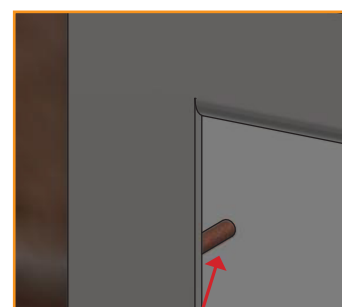
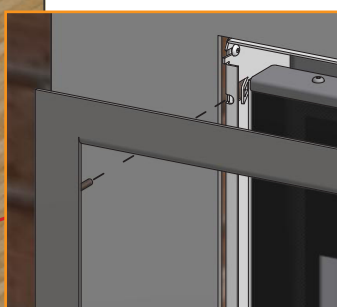
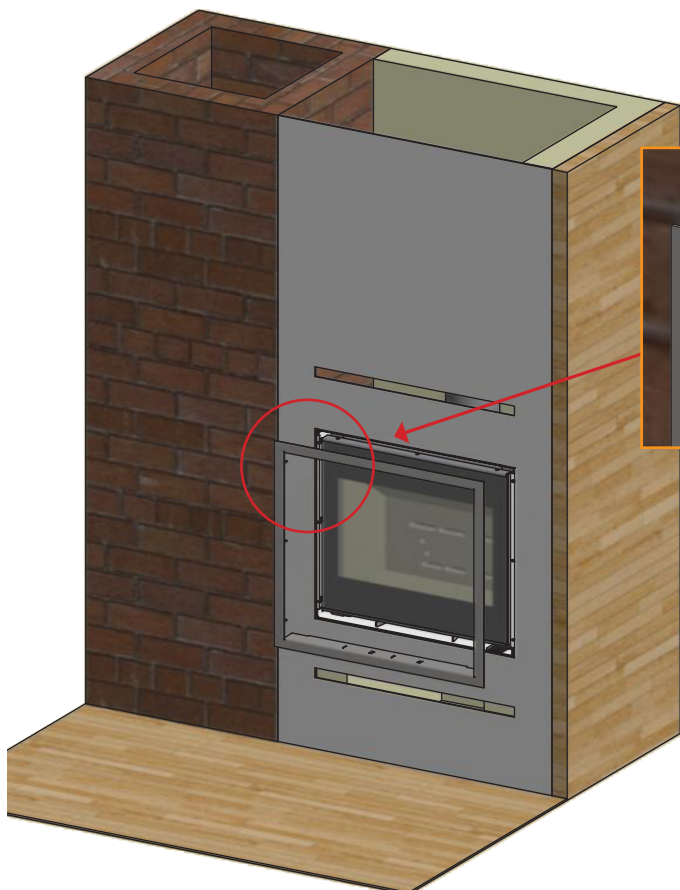


Der Boden der Kassette hält den Einsatz

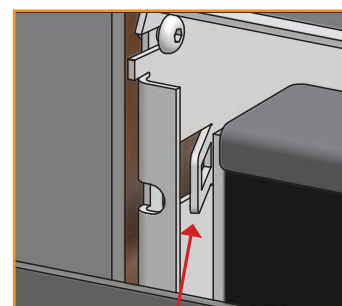
Topplatte der Kassette und Tür wieder montieren

Montage der Verkleidung

Wir empfehlen, die Verkleidung erst nach Abnahme des Einsatzes durch den Schornsteinfeger zu montieren, weil dieser evtl. das Typenschild auf der Abdeckung der Kassette sehen möchte (zur Demontage der Abdeckplatte). Die Führungsstifte der Verkleidung in die Arretierungen der Kassette setzen.



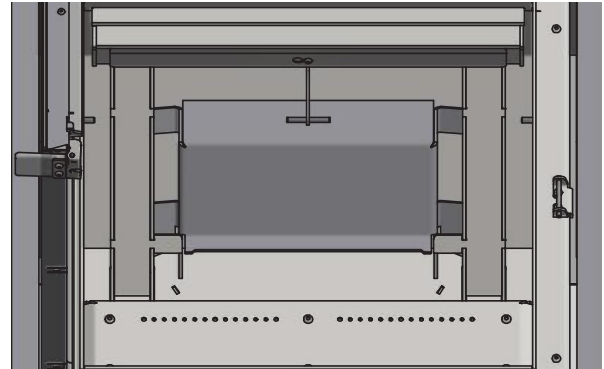
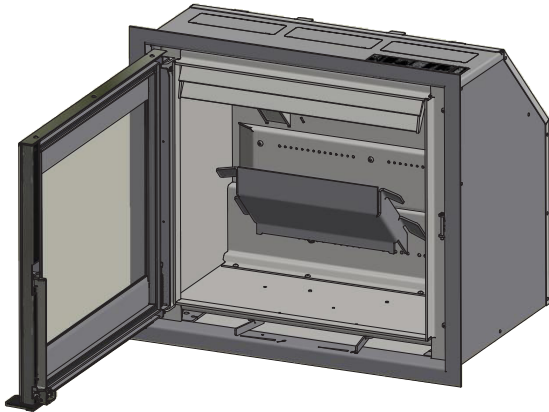
Führungsstifte



Arretierungen

Montage der Brennkammerplatten

Die obere Rauchumlenkplatte oben in den Kamineinsatz platzieren. Es ist wichtig, die Platte richtig einzusetzen

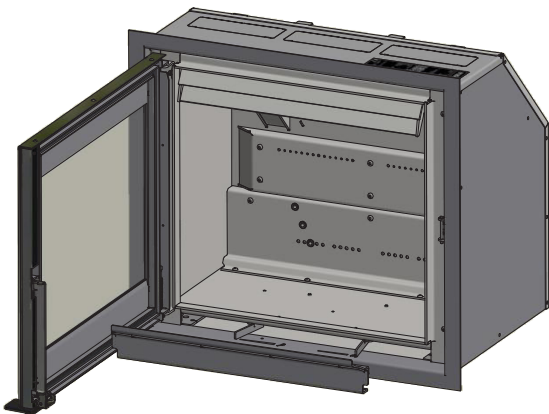


Obere Rauchumlenkplatte

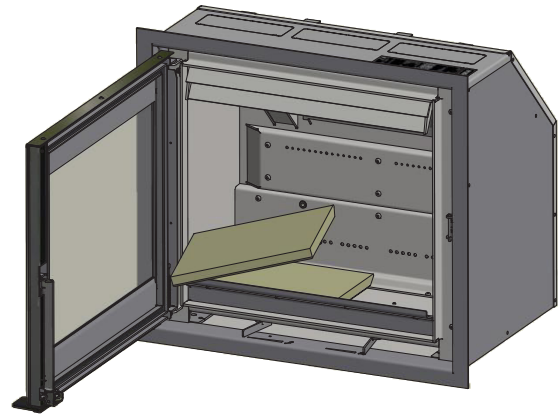
Die Rauchumlenkplatten sind aus einem porösen keramischen Material gefertigt, das zerbrechen kann. Seien Sie deshalb bei der Arbeit mit ihnen vorsichtig

Bei Montage der Bodenplatten folgen Sie den Punkten 2 und 3 - ansonsten fahren Sie mit Punkt 4 fort

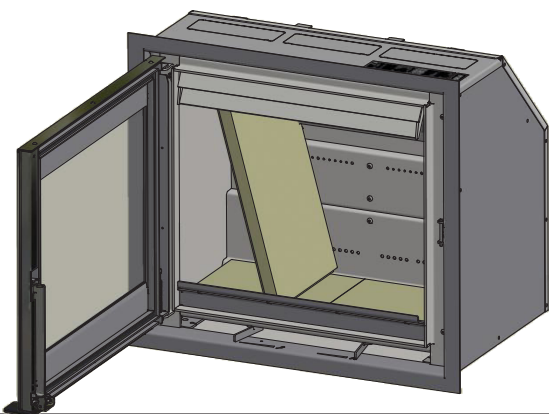
Den Holzfang gegen die vordere Kante des Einsatzes platzieren



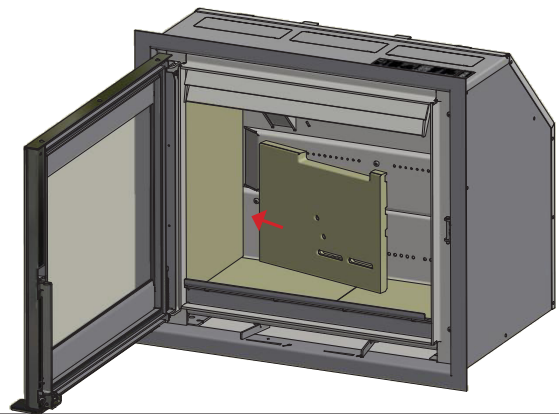
Die Bodenplatten so einsetzen, dass die abgeschrägte Kante nach hinten und abwärts kehrt.



Die linke Brennkammerplatte montieren

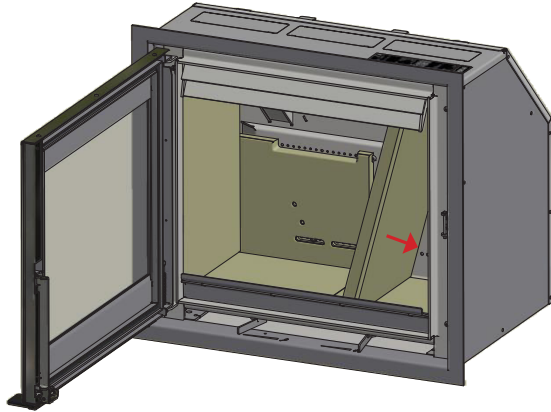


Die linke Rückplatte montieren

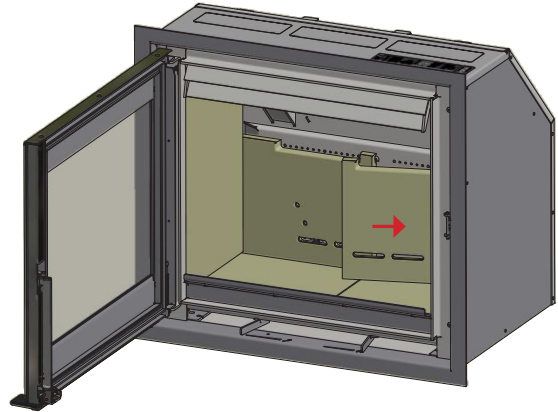


Montage der Brennkammerplatten

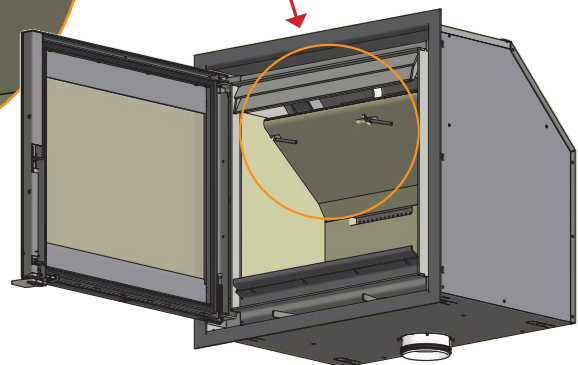
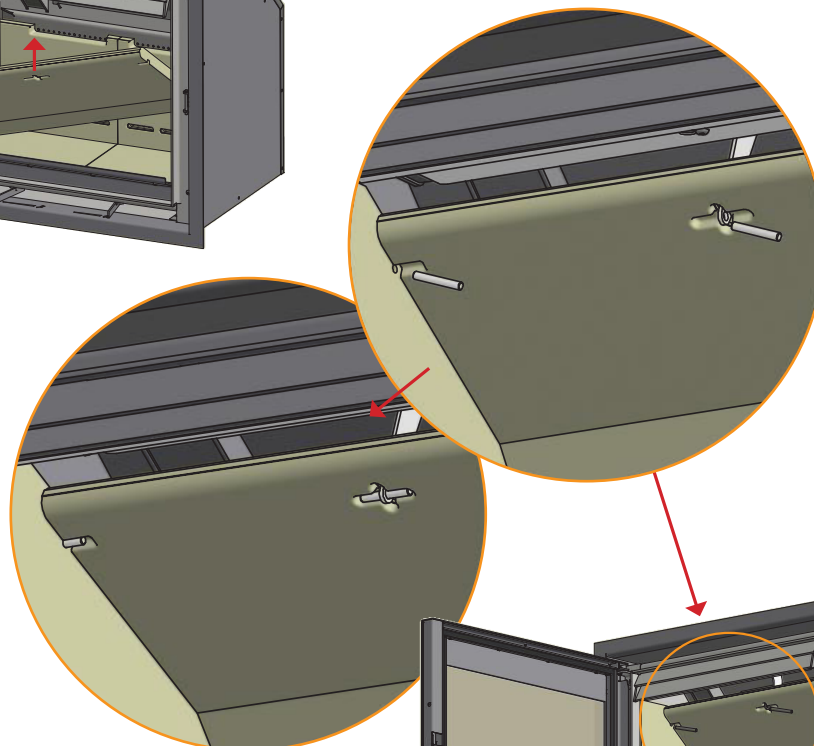
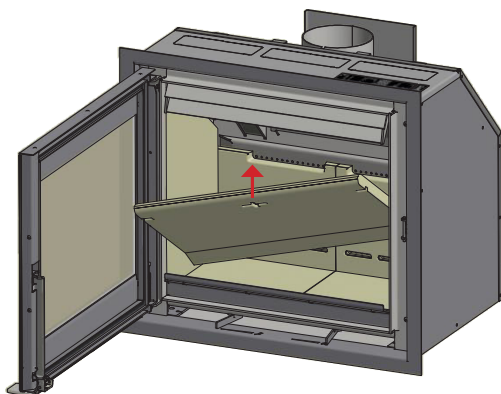
Die rechte Brennkammerplatte montieren



Die rechte Rückplatte montieren. Die hinteren Brennkammerplatten müssen so montiert werden, dass die Öffnungen in den Platten exakt über den Tertiäröffnungen des Einsatzes sitzen

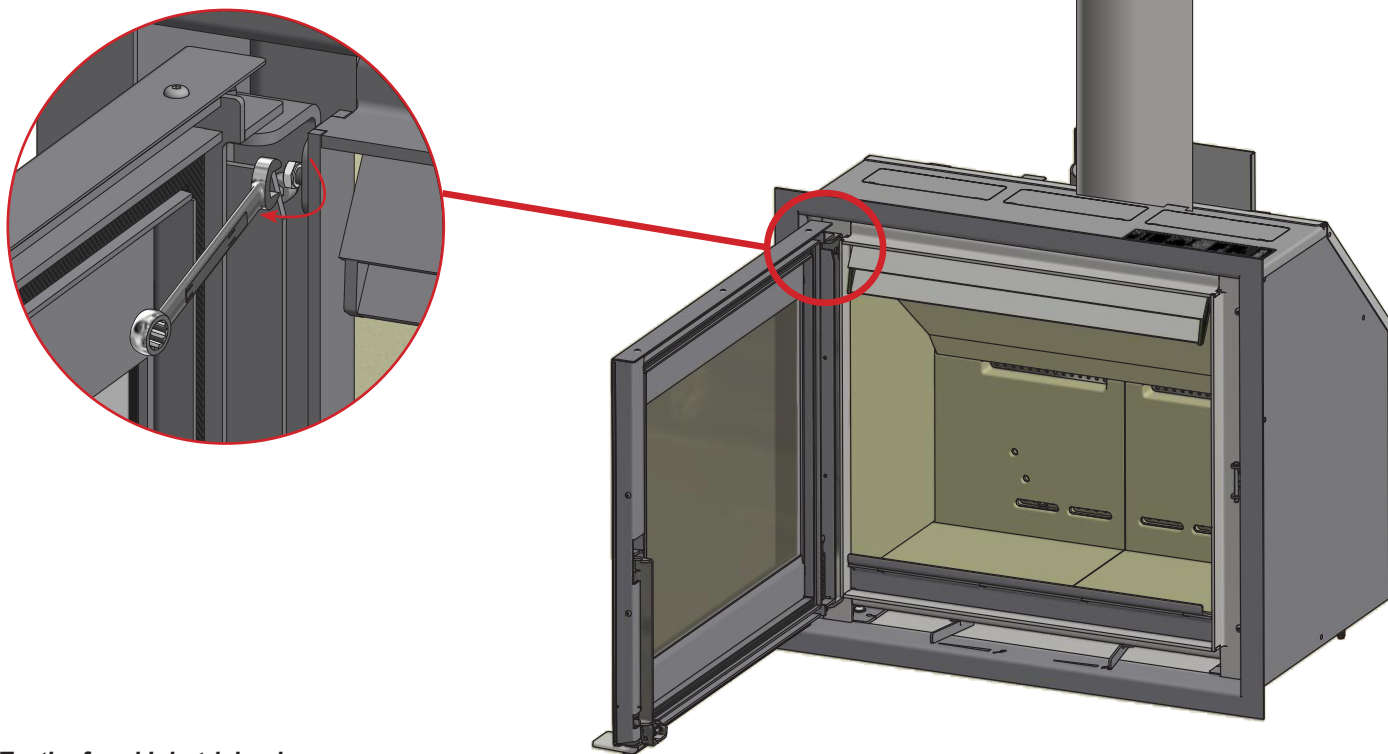


Die untere Rauchumlenkplatte montieren. Die Rauchumlenkplatte muss von den Rückplatten gestützt werden. Die Stifte montieren und die Rauchumlenkplatte einsetzen



Justierung der Tür

Im Laufe der Zeit kann die Tür ein bisschen «hängen». Dies kann dadurch behoben werden, dass man die Justierschraube der Tür mittels eines 8 mm Gabelschlüssels nach oben justiert. Die Justierschraube befindet sich oben in der Innenseite wie gezeigt.



Testlauf und Inbetriebnahme

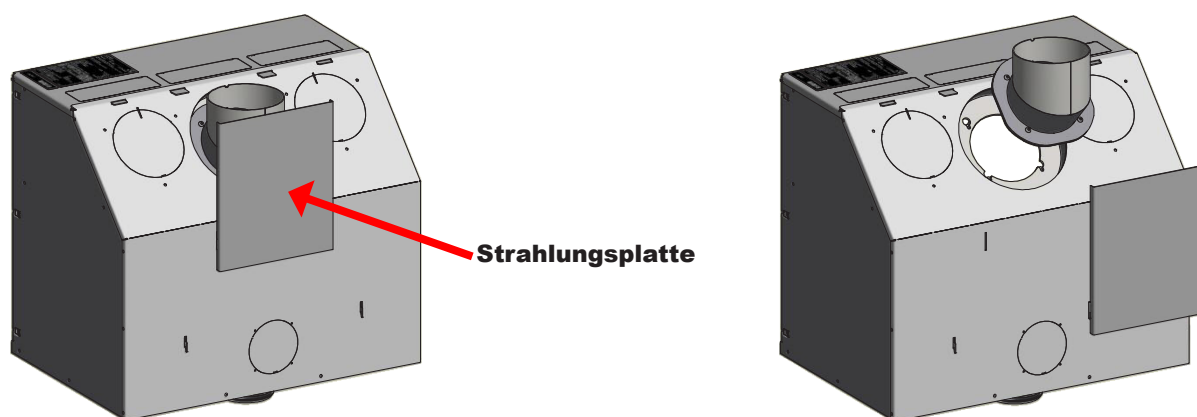
Der Inbetriebnahme muss ein Test vorausgehen, der die Überprüfung der Funktionsweise der folgenden Elemente umfasst:

- Anschluss an das Rauchabzugssystem;
- Überprüfung, ob alle Materialien für die Konstruktion des Schornsteins, des Dachauslasses und des Schornsteinabschlusses konform und für den Gebrauch geeignet.

Der Test ist nur dann erfolgreich, wenn alle Betriebsphasen fehlerfrei abgeschlossen sind.

Installation des Kanalstutzens

Der Hersteller liefert den Einsatz für den oberen Ausgang vorbereitet. Montare il raccordo sull'inserto, una volta collocato **nella cassetta**. Installieren Sie das Verbindungsstück auf dem Einsatz, wenn der Einsatz in die Kassette eingelegt wird. Wenn die Strahlungsplatte vor dem Zusammenbau entfernt wurde, denken Sie daran, sie vor dem Wiedereinsetzen der Brennkammer in die Kassette zu ersetzen.

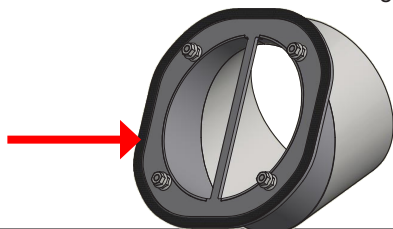


Installieren Sie die 3 x 8 mm Dichtung gegen die Kante des Flansches des Verbindungsstücks.

Befestigen Sie den Stutzen mit Flanschmutter.

Der Schornstein muss mit dem mitgelieferten 1 m langen starren Rohr montiert werden.

Gemeinsame



4 x M6-Flanschmuttern

VERWENDUNGSVERFAHREN



Wenn der Rauchfang Feuer fängt, unverzüglich die Feuerwehr rufen.

Prüfungen vor der Inbetriebnahme



dass der Inhalt dieser Anleitung aufmerksam gelesen und verstanden wurde;

Vor dem Einschalten des Ofens muss sichergestellt werden:

- dass die Brennkammer sauber ist;
- dass alle Elemente, die Feuer fangen könnten, entfernt wurden (Anleitungen, verschiedene Aufkleber).

! WICHTIG

Während der ersten Betriebsstunden könnte es dazu kommen, dass die Farben, die für das Finish des Ofens verwendet wurden, unangenehme Gerüche verbreiten. Außerdem könnte der typische Geruch der Metallteile, die hohen Temperaturen ausgesetzt sind, wahrgenommen werden. Sicherstellen, dass ein ausreichender Luftaustausch im Raum garantiert ist. Diese unvermeidlichen Unannehmlichkeiten werden nach den ersten Betriebsstunden nicht mehr wahrgenommen. Um die Unannehmlichkeiten zu minimieren, muss der Ofen einige Stunden lang bei niedriger Leistung eingeschaltet, in der Anfangsphase nicht überlastet und heftige Heiz-Kühl-Zyklen vermeiden werden.

! WICHTIG

Während der ersten Inbetriebnahme vollendet die Farbe ihre Trocknung und wird härter. Es ist daher ratsam, die lackierten Oberflächen des Ofens in dieser Phase nicht zu berühren, um sie nicht zu beschädigen.

Türbetätigung



1 Die Tür öffnet beim Herunterdrücken des Griffs

2 Die Tür muss ähnlich wie eine Autotür zugeschlagen werden. Den Griff (in horizontaler Position) greifen und die Tür zuschlagen



Cb- technik (clean burn)

Der Kaminofen ist mit einer CB-Technik ausgestattet. Um eine optimale Verbrennung der freigegebenen Gase während des Verbrennungsprozesses zu sichern, wird Luft durch ein speziell entwickeltes System geleitet. Die vorgewärmte Luft wird durch die Löcher in der hinteren Verkleidung der Brennkammer eingeleitet. Diese Luftmenge wird durch die Verbrennungsgeschwindigkeit gesteuert und kann daher nicht reguliert werden.

Das Holz darf den ganzen Boden nicht bedecken und darf nie höher als bis zur Clean-Burn Schiene in der Rückwand platziert werden. (Dies gilt nicht bei einem kalten Start)!

Rauchumlenkplatte

Die Rauchumlenkplatte befindet sich im oberen Bereich der Brennkammer. Die Platte hält den Rauch zurück und stellt sicher, dass er längere Zeit in der Brennkammer verbleibt, bevor er in den Schornstein entweicht. Dies reduziert die Temperatur der

Rauchgase, weil die Wärmeabgabe im Ofen länger dauert.

Die Rauchumlenkplatte muss zum Schornsteinkehren bei Reinigung entfernt werden, siehe "Wartung". Beachten Sie, dass die Rauchumlenkplatte aus porösem Keramikmaterial besteht und leicht bricht. Sie muss deshalb vorsichtig behandelt werden. Die Rauchumlenkplatte ist ein Verschleißteil und ist nicht durch die Garantie gedeckt.

Primärluft

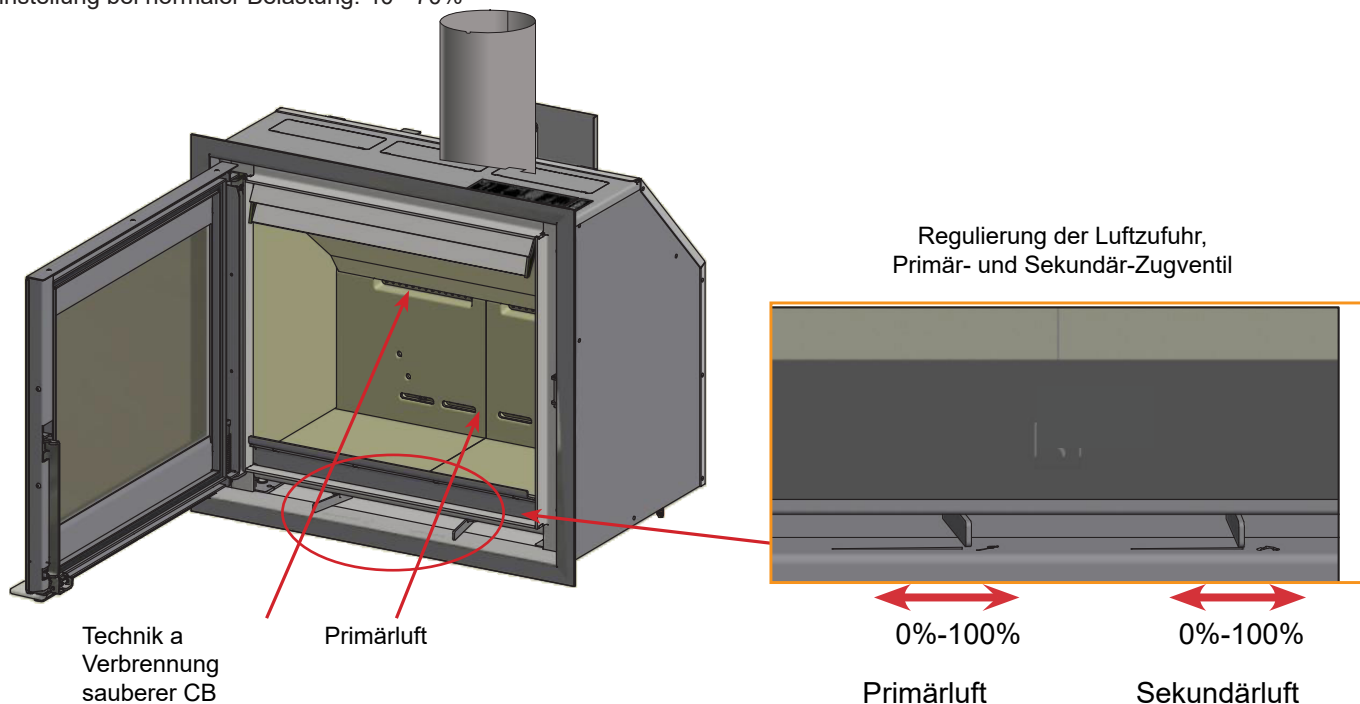
Die Primärluft wird bei der Anzündung verwendet und kann nach 10-20 Minuten geschlossen werden, wenn das Feuer gut brennt. Die Primärluft kann auch bei der Verbrennung von sehr harten Holzsorten dauernd verwendet werden.

Einstellung bei normaler Belastung: 0 - 60%

Sekundärluft

Die Sekundärluft wird vorgewärmt und dem Feuer indirekt zugeführt. Außerdem spült die Sekundärluft die Glasscheibe, um eine Rußbildung zu vermeiden. (Wird die Sekundärluft zu sehr gedrosselt, kann sich Ruß an der Glasscheibe bilden.)

Einstellung bei normaler Belastung: 40 - 70%



"Top down"-Anzünden

"Top down"-Anzünden ist eine umweltfreundliche Weise, den Kamineinsatz anzuzünden und bedeutet auch, dass die Glasscheibe optimal sauber bleibt.

Verwenden Sie Folgendes für ein korrektes "Top down"-Anzünden:

- 4 Holzscheite ca. 25-40 cm lang und ungefähr 0,4-0,5 kg pro Stück
- 15 dünne Holzstücke mit einem Gesamtgewicht von ca. 0,8-1,0 kg
- 3-4 Anzünder

- 1 Die Holzscheite, die Holzstücke und die Anzünder in die Brennkammer wie unten gezeigt platzieren
- 2 Die Primär- und die Sekundärluftregelungen während der Anheizphase auf Maximum stellen. Wenn der Ofen zu kräftig brennt, kann man evtl. die Primärluft (Schieber links) nach unten drosseln



Das Holz darf nie höher als die Löcher für die Tertiärluft hinten in der Brennkammer platziert werden!
(Dies gilt nicht bei einem kalten Start!)



Den Anzünder zwischen
die oberen Holzscheite legen

Dauerbetrieb

Es ist wichtig, in der Brennkammer eine möglichst hohe Temperatur zu erzielen. Dies führt zu einer optimalen Nutzung des Kamineinsatzes und Brennstoffs sowie zu einer sauberen Verbrennung. Sie vermeiden so die Ablagerung von Ruß an der Brennkammerverkleidung und Glasscheibe. Im Betrieb darf sich kein Rauch zeigen, nur eine Luftbewegung, die die laufende Verbrennung anzeigt.

- Sobald sich nach der Zündphase eine gute Glutschicht im Inneren des Einsatzes gebildet hat, kann mit der eigentlichen Betriebsphase begonnen werden.
- Fügen Sie von Zeit zu Zeit 2 Holzscheite von ca. 1 kg und ca. 25-40 cm Länge hinzu. Das Holz muss sehr schnell Feuer fangen; es ist daher ratsam, die Primärluft auf die maximale Leistung einzustellen. Die Verbrennung bei zu niedriger Temperatur und mit zu wenig Primärluft kann zum Bersten der Gase führen, wodurch der Einsatz beschädigt werden kann.
- Um Holz hinzuzufügen, muss die Glastür vorsichtig geöffnet werden, um das Entweichen von Rauch zu verhindern. Halten Sie die Tür während der gesamten Verbrennungsphase geschlossen.
- Fügen Sie niemals Holz hinzu, solange das bereits im Einsatz befindliche Holz noch zufriedenstellend brennt.

Im EN 13229-Test wurde der Einsatz mit drei Holzstücken mit einer Gesamtladung von 2 kg für Herkules und Hermes und 1,5 kg für Chronos und Zeus betrieben. Die Primärluft war zu 50% offen - die Sekundärluft zu 60%.

Warnung vor Überfeuerung

Wenn der Kamineinsatz dauernd mit größeren Holzmenngen als angegeben befeuert wird, oder wenn er zu viel Luft bekommt, kann dies eine kräftige Wärmeentwicklung mit sich führen, die sowohl den Kamineinsatz als die umgebenden Wände beschädigen kann. Wir empfehlen deshalb, dass Sie immer die maximale Befeuermenge einhalten.

Benutzung unter verschiedenen wetterbedingungen

Der Einfluss des Windes auf den Schornstein kann eine starke Wirkung auf die Reaktion des Kamineinsatzes unter verschiedenen Windlasten haben. Für eine gute Verbrennung kann es nötig sein, die Luftzufuhr zu regeln. Es kann auch helfen, eine Klappe in das Rauchrohr einzusetzen, mit dem Sie den Zug unter verschiedenen Windlasten regeln können.

Nebel und Dunst können ebenfalls einen großen Einfluss auf den Schornsteinzug haben. Es können dann andere Verbrennungslufteinstellungen nötig sein, um eine gute Verbrennung zu erreichen.

Betriebes des kamineinsatzes im frühjahr oder herbst

In der Übergangszeit mit geringerem Heizbedarf empfehlen wir, den Kamineinsatz einmal "von oben nach unten" anzuzünden und hierbei evtl. zwei Holzscheite wie oben einzulegen, um sicherzustellen, dass die Verkleidung wieder freibrennt.

Allgemeine hinweise

WICHTIG: Bitte beachten! Teile des Kamineinsatzes, besonders die Außenflächen, können im Gebrauch heiß werden. Seien Sie vorsichtig.

- Geben Sie Asche nie in brennbare Behälter. Asche kann auch noch lange nach dem Betrieb des Kamineinsatzes Glut enthalten
- Wenn der Kamineinsatz nicht benutzt wird, können Sie die Klappen schließen, um Zugluft durch den Kamineinsatz zu vermeiden.
- Wenn der Kamineinsatz längere Zeit nicht benutzt wurde, müssen Sie die Rauchkanäle vor dem erneuten Anzünden auf freien Durchgang prüfen.
- Wir raten kräftig davon, den Einsatz über Nacht zu verwenden, da er hierfür nicht geeignet ist!

WICHTIG: Platieren Sie NIE brennbare Materialien im Strahlungsbereich des Ofens!

Ausschalten des ofens

Um den Ofen auszuschalten, wie folgt vorgehen:

- 1 Warten Sie, bis die Flamme und die Glut vollständig gelöscht sind.
- 2 Wenn die Flamme gelöscht ist und das Glutbett keine Wärme mehr abstrahlt, muss die Primärluft vollständig geschlossen werden.

WARTUNG

Sicherheitshinweise für die Wartung



Die Wartung des Ofens muss mindestens einmal im Jahr erfolgen und rechtzeitig mit dem technischen Kundendienst programmiert werden.



Unter bestimmten Bedingungen, wie z. B. Zündung, Abschaltung oder unsachgemäße Verwendung, können die Verbrennungsprodukte kleine Rußpartikel enthalten, die sich im Rauchgasabzugssystem ansammeln. Dies kann den Querschnitt des Rauchgasdurchgangs reduzieren und eine Brandgefahr verursachen. Das Rauchgasabzugssystem muss mindestens einmal im Jahr geprüft und gereinigt werden.



Die Wartungsarbeiten müssen bei kaltem Ofen und elektrisch abgetrenntem Netzteil durchgeführt werden.

Bevor Wartungsarbeiten durchgeführt werden, müssen die folgenden Vorsichtsmaßnahmen getroffen werden:

- Sicherstellen, dass alle Bauteile des Ofens kalt sind.
- Sicherstellen, dass die Asche vollständig abgekühlt ist.
- Immer mit der entsprechenden Ausrüstung für die Wartung arbeiten.
- Nachdem die Wartung abgeschlossen ist, alle zuvor entfernten Teile wieder montieren, bevor der Ofen wieder in Betrieb genommen wird.

! WICHTIG

Holzqualität, Ofennutzungsmodi und Verbrennungsregelung können die Häufigkeit von Wartungseingriffen beeinflussen.

Reinigung

! WICHTIG

Die Reinigungsvorgänge derart ausführen, dass der korrekte Betrieb des Ofens sichergestellt ist. In der folgenden Tabelle werden die Reinigungseingriffe aufgeführt, die für den korrekten Betrieb des Ofens erforderlich sind.

Wartung der Holzeinlage

Europäische, nationale und lokale Vorschriften für Schornsteinfeger müssen eingehalten werden. Es ist ratsam, den Einsatz durch die Schornsteinfeger zur gleichen Zeit wie die Reinigung des Schornsteins.

Bevor Sie mit der Reinigung des Einsatzes und der Reinigung des Schornsteins und des Schornsteins beginnen, empfehlen wir, die Ablenkplatten zu entfernen. (Anweisungen sind in diesem Handbuch verfügbar).

Alle Wartungs- und Reparaturarbeiten müssen an einer kalten Einlage durchgeführt werden.

Prüfen der Einlage

Ravelli empfiehlt, den Einsatz nach dem Fegen / Reinigen sorgfältig zu überprüfen. Prüfen Sie alle sichtbaren Oberflächen auf irgendwelche Risse. Prüfen Sie außerdem, ob alle Verbindungen richtig angezogen sind und die Dichtungen richtig positioniert sind. Die Dichtungen verschlissen oder verzogen muss ersetzt werden.

BAUTEILE/FREQUENZ	1 TAG	2-3 TAGE
Brennkammer	●	
Glas		●

Reinigung der Brennkammer

Die in der Brennkammer vorhandenen Rückstände mit einem geeigneten Aschenbecher absaugen, wobei darauf zu achten ist, dass die Asche vollständig aus.

Bei diesen Ravelli-Produkten ist die Brennkammer mit Vermiculitfliesen ausgekleidet. Vermiculit erfordert keine besondere Pflege, es darf nur mit einer Bürste abgestaubt werden, wenn Sie die Asche eventuell entfernen wollen bei der Verbrennung abgelagert. Überprüfen Sie das Wärmedämmmaterial.

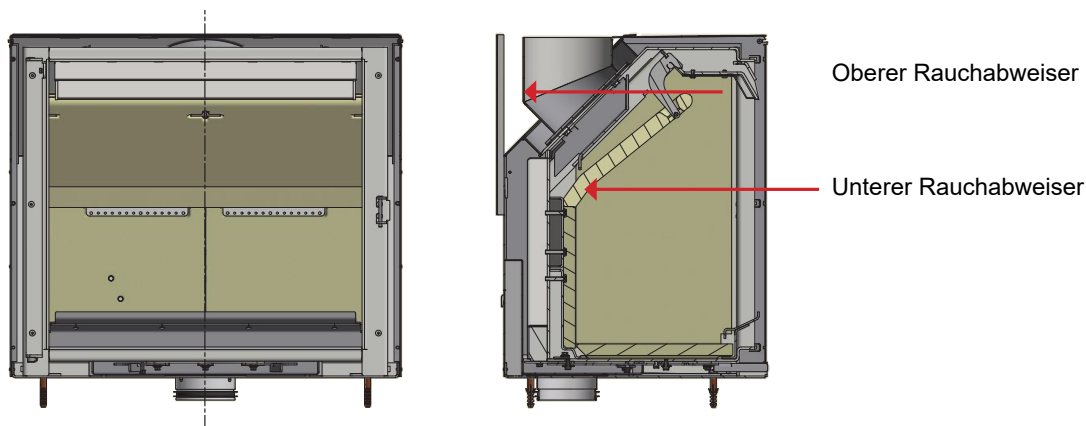
Vermiculit kann aufgrund von Feuchtigkeit oder übermäßiger Erwärmung/Abkühlung kleine Risse aufweisen. Diese Risse haben keinen Einfluss auf die Wirkung oder die Dauer der Einfügung. Wenn sie jedoch zu bröckeln und zu fallen beginnen, müssen sie verändert werden.

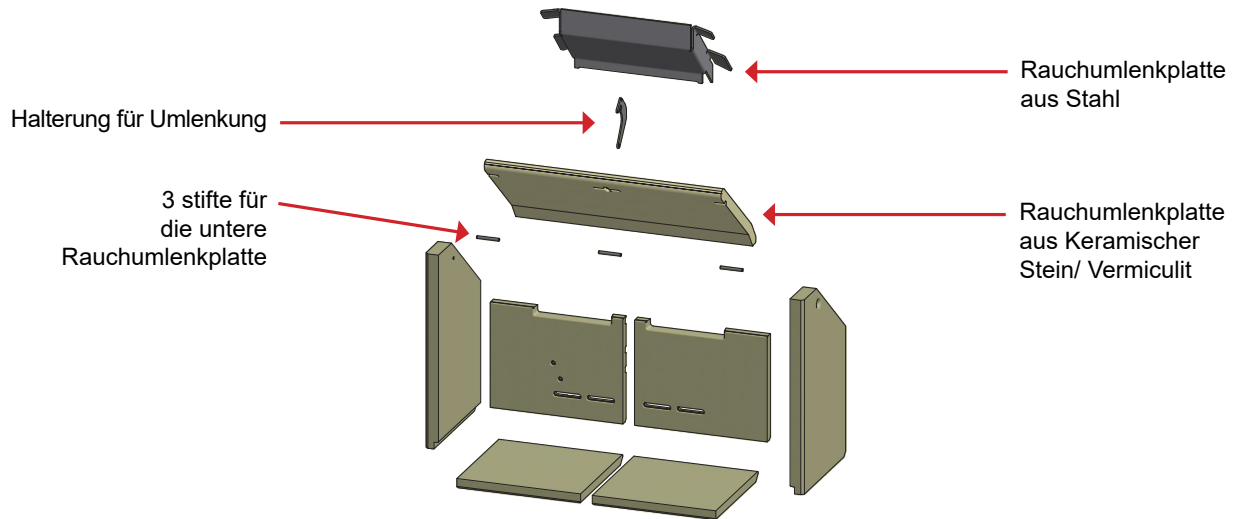
HINWEIS: Die Schornsteinverkleidung ist nicht von der Garantie abgedeckt; es wird nicht empfohlen, Scheuerschwämme zu verwenden, um die widerstandsfähigste Schlacke zu reinigen.

weil man an der Oberfläche kratzen könnte.

Seien Sie vorsichtig, wenn Sie die Rauchschutzbleche aus dem Einsatz entfernen.

- 1 Heben Sie die untere Rauchschutzblechplatte an, entfernen Sie die Stifte und ziehen Sie die Platte heraus.
- 2 Heben Sie die obere Rauchgasleitplatte von der Rückseite der Brennkammer an und entfernen Sie sie.
- 3 Heben Sie die Seitenplatten der Brennkammer von den Steinen an der Unterseite ab und entfernen Sie diese. Beachten Sie, dass die Seiten die Rückenplatten und dass sie beim Herausziehen der Seiten herunterfallen können.
- 4 Ziehen Sie die hinteren Platten heraus





Reinigung des Glases

Wenn der Ofen kalt ist, reinigen Sie das Glas mit einem Tuch und Glasreiniger.

Hinweis: Spezielle Glasreiniger sind im Handel erhältlich. Achten Sie darauf, dass der Glasreiniger nicht mit lackierten Oberflächen oder Dichtungen in Berührung kommt, da der Schornstein beschädigt werden könnte.

! WICHTIG

Achten Sie darauf, dass der Glasreiniger nicht mit lackierten Oberflächen oder Dichtungen in Berührung kommt, da der Schornstein beschädigt werden könnte.

Außerordentliche Wartung



Die außerordentlichen Wartungseingriffe müssen vom Personal des autorisierten technischen Kundendienstes ausgeführt werden.



Nicht abwarten, bis die Komponenten verschlissen sind, bevor man sie ersetzt. Ein abgenutztes Bauteil muss ersetzt werden, bevor es vollständig verschlissen ist, um eventuelle Schäden durch plötzlichen Bruch der Bauteile zu vermeiden.

BAUTEILE/FREQUENZ	60- 90 TAGE	1 SAISON
Gründliche Reinigung der Brennkammer	•	
Dichtungen Tür		•
Rauchfang		•

Zusammen mit dem autorisierten Kundendienstzentrum die oben erwähnten außerordentlichen Wartungseingriffe programmieren.

! WICHTIG

**Dieser Vorgang muss von einem Ravelli-Kundendienstzentrum ausgeführt werden.
Diese Reinigung zusammen mit dem Ravelli-Kundendienstzentrum planen.
Die Reinigung der Rauchgasleitung muss alle 3 Monate ausgeführt werden.**

Außerordentliche Wartungsarbeiten müssen enthalten:

- Schmierung der Scharniere mit verkupferem Fett
- Prüfen Sie die Dichtungen und ersetzen Sie sie gegebenenfalls.
- Steuerung von Verbrennungsgittern und -verkleidung
- Kontrolle von Isoliermaterialien
- Steuerung der Schließanlage

LAGERUNG UD ENTSORGUNG

Stilllegung (Ende der Saison)

Am Ende jeder Jahreszeit ist es ratsam, Asche- und Staubrückstände im Inneren abzusaugen.

Entsorgung

Die Verschrottung und die Entsorgung des Ofens fallen in den Kompetenz- und Verantwortungsbereich des Eigentümers, der in Übereinstimmung mit den im Nutzerland geltenden Gesetzen bezüglich Sicherheit und Umweltschutz vorgehen muss.

Am Ende seiner Lebensdauer darf das Gerät nicht zusammen mit Hausmüll entsorgt werden. Es kann an die entsprechenden Abfallsammelstellen, die von den Gemeindebehörden organisiert werden oder an die Einzelhändler, die diese Dienstleistung anbieten, weitergeleitet werden.

Dank der getrennten Entsorgung des Gerätes können mögliche negative Folgen für die Umwelt und die Gesundheit, die bei einer unangemessenen Entsorgung entstehen, vermieden werden, und es können dabei die Materialien rückgewonnen werden, aus denen es besteht, um erhebliche Energie- und Ressourceneinsparungen zu erzielen.

FALLSTUDIE STÖRUNGEN

Der Ofen funktioniert nicht

- Aufmerksam die Anweisungen in dem speziellen Kapitel in diesem Handbuch befolgen.
- Abgelagertes Holz mit einem geringen Feuchtigkeitsgehalt verwenden.
- Sicherstellen, dass der Lufteinlasskanal nicht verstopft ist.
- Sicherstellen, dass das Rauchabzugssystem sauber und nicht verstopft ist.
- Sicherstellen, dass der Rauchfang für die Leistung des Ofens geeignet ist.
- Sicherstellen, dass der Luftaustausch im Raum frei und ohne Hindernisse erfolgt und dass eine anderen Verbrennungsgeräte oder Absaughauben vorhanden sind, die Unterdruck im Raum erzeugen.

Schwieriges Anzünden

- Aufmerksam die Anweisungen in dem speziellen Kapitel in diesem Handbuch befolgen.
- Den Primärlufthebel vollständig öffnen.
- Das für die Zündung geladene Holz ist nicht ausreichend.
- Abgelagertes Holz mit einem geringen Feuchtigkeitsgehalt verwenden.
- Sicherstellen, dass der Lufteinlasskanal nicht verstopft ist.
- Sicherstellen, dass das Rauchabzugssystem sauber und nicht verstopft ist.
- Sicherstellen, dass der Rauchfang für die Leistung des Ofens geeignet ist.
- Sicherstellen, dass der Luftaustausch im Raum frei und ohne Hindernisse erfolgt und dass eine anderen Verbrennungsgeräte oder Absaughauben vorhanden sind, die Unterdruck im Raum erzeugen.

Rauchgasleck

- Den Zug des Rauchfangs kontrollieren:
- Sicherstellen, dass die Dichtungen an der Tür, am Kasten und des Rauchabzugssystem in einwandfreiem Zustand sind.
- Sicherstellen, dass die Asche nicht das Primärluftdurchgangsgitter verstopft.

Das Fenster wird leicht schmutzig.

- Nur die empfohlenen Brennstoffe verwenden.
- Abgelagertes Holz mit einem geringen Feuchtigkeitsgehalt verwenden.
- Die Primärluft wie im entsprechenden Kapitel beschrieben einstellen.
- Zu viel Brennstoff in der Brennkammer
- Brennkammer zu kalt für Zündvorgang nicht korrekt oder Betrieb bei zu niedriger Leistung.
- Den Zug des Rauchfangs kontrollieren:

Prefacio

Estimado cliente, le damos las gracias por la preferencia que nos ha otorgado al elegir una de nuestras estufas.

Le invitamos a leer con atención este manual antes de proceder con la instalación y el uso, con el fin de poder aprovechar lo mejor posible y en total seguridad, todas las características. Éste contiene todas las informaciones necesarias para una correcta instalación, puesta en funcionamiento, modalidad de uso, limpieza, mantenimiento, etc.

Conserve este manual en un lugar idóneo; no lo guarde sin haberlo leído.

Las instalaciones incorrectas, los mantenimientos no efectuados correctamente y el uso impropio del producto eximen al Fabricante de cualquier daño que derive del uso de la estufa.

Para ulteriores aclaraciones o peticiones, contacte con su Centro de asistencia técnica autorizada por Ravelli.

Todos los derechos están reservados. No podrá reproducirse o transmitirse ninguna parte de este manual de instrucciones con ningún medio electrónico o mecánico, incluido la fotocopia, la grabación o cualquier otro sistema de memorización, para otros fines que no sean el uso exclusivamente personal del comprador, sin el permiso expreso por escrito del Fabricante.

Prefacio	158
IDENTIFICACIÓN	160
Identificación de la estufa.....	160
Identificación del fabricante.....	160
Normas de referencia.....	160
GARANTÍA.....	162
Certificado de garantía.....	162
Condiciones de la garantía.....	162
Información y problemas.....	162
INFORMACIONES GENERALES	163
Suministro y conservación	163
Idioma	163
Simbología utilizada en el manual	163
DISPOSITIVOS DE SEGURIDAD	163
Advertencias generales de seguridad	163
Riesgos residuales	164
DESCRIPCIÓN DE LA Estufa	166
Componentes principales.....	166
Uso previsto	166
Combustibles no admitidos.....	172
TRANSPORTE E INSTALACIÓN	172
Advertencias de seguridad para el transporte y la instalación	172
Embalaje	173
Predisposiciones para el sistema de evacuación de humos	173
Tubo de humos	173
Sombbrero	174
Instalación	174
Requisitos del local de instalación	174
Uso incorrecto razonablemente previsible	165
Obligaciones y prohibiciones.....	165
Obligaciones.....	165
Prohibiciones	165
CARACTERÍSTICAS TÉCNICAS	167
Dimensiones.....	167
Tabla técnica Ercole.....	168
Tabla técnica Ermes.....	169
Tabla técnica Chronos.....	170
Tabla técnica Zeus.....	171
Conexiones	178
Conexión del tubo de humos	178
Prueba y puesta en marcha	188
PROCEDIMIENTOS PARA EL USO	189
Comprobaciones antes del encendido	189
Technologie cb (quemado limpio)	189
Funcion continua.....	191
Econfiguraciones para el aire de combustión que permitan obtener una buena combustión.....	191
Función de la estufa durante la primavera o el otoño.....	191
Apagado de la estufa	191
Para apagar la estufa, proceda como se describe a continuación:	191
MANTENIMIENTO	191
Advertencias de seguridad para el mantenimiento.....	191
Limpieza.....	192
Limpieza del vidrio	193
Mantenimiento extraordinario.....	193
Limpieza del conducto de humos	193
Limpieza minuciosa de la cámara de combustión	193
ALMACENAMIENTO Y ELIMINACIÓN	194
Puesta en reposo (fin de la estación)	194
Eliminación	194
CASUÍSTICA DE AVERÍAS.....	194
La estufa no funciona	194
Encendido dificultoso.....	194
Pérdida de humo	194
El vidrio se ensucia fácilmente	194

IDENTIFICACIÓN**Identificación de la estufa****Tipología de producto**

Estufa DE LEÑA

Modelo

Chronos, Zeus, Ercole y Ermes

Identificación del fabricante**Fabricante****Scan A/S****Damsbovej 1 5492 Vissenbjerg (Denmark)****Normas de referencia**

Las estufas Chronos, Zeus, Ercole y Ermes objeto de este manual, son conformes con el reglamento:

305/2011 REGLAMENTO DE PRODUCTOS DE CONSTRUCCIÓN

Y respetan la siguiente norma armonizada:

EN 13240

Deben respetarse todos los reglamentos locales, incluidos los referidos a las normativas nacionales y europeas, en la instalación del aparato.

CERTIFICADO DEL FABRICANTE

Otorgado en virtud de la ley italiana n.º 449 del 27/12/97 y de la circular del Ministerio de Finanzas Italiano n.º 57/E del 24/02/98 (relativas a los beneficios fiscales para intervenciones de recuperación del patrimonio inmobiliario); prorrogado por la ley italiana n.º 488 del 23/12/99 y la ley financiera italiana de 2001.

Scan A/S certifica que el producto

Chronos, Zeus, Ercole y Ermes

forma parte de los tipos de obras que sirven para ahorro energético (según norma 10/91 y D.P.R. italiano 26/08/93 n.412) admitidas para obtener los beneficios fiscales relacionados con la reducción de consumo energético en los edificios, en base al art.1 apartado g del Decreto Ministerial 15/02/92 (Boletín Oficial del 09/05/92 n. 107). El producto en cuestión forma parte por tanto de los generadores de calor que usan como fuente de energía, productos vegetales y que en régimen de funcionamiento, tienen un rendimiento medido con método directo, no inferior al 70%.

Scan A/S

GARANTÍA

Certificado de garantía

Ravelli le agradece la confianza otorgada al comprar uno de sus productos y le invita a:

- leer las instrucciones de instalación, uso y mantenimiento del producto.
- leer las condiciones de la garantía que figuran abajo.

Condiciones de la garantía

La garantía del Cliente es reconocida por el Revendedor según los términos de ley. La tarjeta de la garantía debe compilarse en todas sus partes. El Cliente tiene la responsabilidad de comprobar la compilación y envío por parte del Revendedor (u ocuparse directamente del envío) de la tarjeta de la garantía y de la copia del recibo fiscal/factura, en un plazo de 8 días a partir de la compra.

La tarjeta de la garantía y la copia del recibo fiscal/factura deben enviarse a la dirección siguiente:

**Producer Scan A/S
Damsbovej 1
5492 Vissenbjerg (Denmark)**

El Revendedor reconoce la garantía solamente en caso de que el producto no se haya manipulado y únicamente si la instalación se ha realizado a norma y según las disposiciones del Fabricante.

La garantía limitada cubre los defectos de los materiales de fabricación, siempre que el producto no haya sufrido roturas causadas por un uso incorrecto, incuria, conexión errónea, manipulaciones, errores de instalación.

La garantía se anula también si no se respeta una sola de las disposiciones detalladas en este manual.

La garantía no cubre

- los refractarios de la cámara de combustión;
- el vidrio de la puerta;
- las juntas;
- la pintura;
- la rejilla de combustión de acero inoxidable o de fundición;
- las mayólicas coladas;
- las posibles averías causadas por la instalación incorrecta y/o uso del producto y/o errores por parte del consumidor.

El uso de leña de baja calidad o de cualquier otro combustible no autorizado, puede dañar los componentes del producto y provocar la pérdida de la garantía y la responsabilidad del fabricante.

Por lo tanto, se recomienda utilizar leña de buena calidad que cumpla con los requisitos indicados en el capítulo específico.

Todos los daños provocados por el transporte no están reconocidos, por lo tanto, se recomienda controlar los productos en el momento de la entrega y, en caso de daños, avisar inmediatamente al revendedor.

Información y problemas

Los revendedores autorizados Ravelli se benefician de una red de Centros de Asistencia Técnica instruidos para satisfacer las exigencias del Cliente. Para cualquier información o solicitud de asistencia, el Cliente debe contactar con su Revendedor o Centro de Asistencia Técnica.

INFORMACIONES GENERALES

Suministro y conservación

El manual se suministra en formato de papel.

Conserve este manual junto con la estufa, para que el usuario pueda consultarlo con facilidad.

El manual es parte integrante para determinar la seguridad, por tanto:

- **debe conservarse íntegro** (en todas sus partes). Si se pierde o se estropea, hay que solicitar inmediatamente una copia;
 - **debe acompañar a la estufa hasta la demolición** (incluso en caso de desplazamientos, venta, arrendamiento, alquiler, etc.).
- La empresa Fabricante declina cualquier responsabilidad por el uso impropio de la estufa y/o por los daños causados tras operaciones no contempladas en la documentación técnica.


Idioma

El manual original ha sido redactado en italiano.

Las traducciones en otros idiomas deben realizarse a partir de las instrucciones originales.

El Fabricante se considera responsable de las informaciones contenidas en las instrucciones originales; las traducciones en otros idiomas diferentes no pueden comprobarse completamente, por lo que si se detectan incongruencias hay que atenerse al texto en el idioma original o contactar con nuestro Departamento de Documentación Técnica.

Simbología utilizada en el manual

símbolo	definición
! IMPORTANTE	<i>Simbolo utilizado para identificar informaciones de particular importancia en el manual. Las informaciones se refieren también a la seguridad de los usuarios implicados en el uso de la estufa.</i>
	<i>Simbolo utilizado para identificar advertencias importantes para la seguridad del usuario y/o de la estufa.</i>

DISPOSITIVOS DE SEGURIDAD

Advertencias generales de seguridad

! IMPORTANTE

Lea atentamente este manual de instrucciones antes de la instalación y del uso de la estufa. El incumplimiento de lo dispuesto en este manual puede comportar el vencimiento de la garantía y/o provocar daños a cosas y/o personas.



No utilice la estufa como incinerador o de cualquier otro modo diferente de aquél para el que ha sido diseñado.



No utilice un combustible diferente de la leña para combustión. Está prohibido terminantemente el uso de combustibles líquidos.









Está prohibido poner en funcionamiento la estufa con la puerta o el cajón de cenizas abiertos o con el vidrio roto. Está permitido abrir la puerta solamente durante el encendido y las operaciones de carga.



No toque las superficies calientes de la estufa sin los equipos de protección adecuados, para evitar quemaduras. Cuando está en funcionamiento, las superficies externas alcanzan temperaturas elevadas al tacto.



Está prohibido aportar modificaciones no autorizadas a la estufa.


-  **La instalación, la comprobación de la instalación, la comprobación del funcionamiento y el calibrado inicial de la estufa, deben realizarse exclusivamente por personal cualificado y autorizado.**
-  **La estufa debe conectarse a un tubo de humos individual que garantice el tiro declarado por el Fabricante y que respete las normas de instalación previstas en el lugar de la instalación.**
-  **El local donde se instala la estufa debe disponer de toma de aire.**
-  **Antes de utilizar la estufa hay que conocer la posición y la función de los mandos.**
-  **En caso de incendio del tubo de humos, llame a los bomberos.**
-  **Utilice exclusivamente piezas de repuesto originales. Cualquier manipulación y/o sustitución no autorizada por Ravelli puede causar peligros para la incolumidad del usuario.**

Riesgos residuales

El diseño de la estufa se ha realizado de manera que se garanticen los requisitos esenciales de seguridad para el usuario.

La seguridad, por cuanto sea posible, se ha integrado en el diseño y en la fabricación de la estufa.

Para cada riesgo residual se proporciona una descripción del mismo y de la zona o parte objeto del riesgo residual (a no ser que se trate de un riesgo válido para toda la estufa). Además, se proporcionan informaciones de procedimiento para evitar el riesgo y sobre el uso correcto de los equipos de protección individual previstos y dispuestos por el Fabricante.

r i e s g o residual	descripción e informaciones de procedimiento
Riesgo de quemadura 	Durante el funcionamiento de la estufa, la misma puede alcanzar temperaturas elevadas al tacto, especialmente en las superficies externas. Preste atención para evitar quemaduras y si es necesario, utilice los equipos específicos. Utilice el guante suministrado para abrir la puerta para realizar las operaciones de recarga y para regular el aire primario.

Uso incorrecto razonablemente previsible

- uso de la estufa como incinerador;
- uso de la estufa con un combustible diferente de leña para combustión;
- uso de la estufa con combustibles líquidos;
- uso de la estufa con la puerta abierta y el cajón de cenizas extraído.

Cualquier otro uso del equipo respecto al previsto, debe ser previamente autorizado por escrito por el Fabricante. En ausencia de esta autorización escrita, el uso se considera “uso impropio”. Queda excluida toda responsabilidad contractual y extra-contractual del Fabricante, por daños causados a personas, animales o cosas, debido a errores de instalación, de regulación, de mantenimiento y de usos impropios.

Obligaciones y prohibiciones

Obligaciones

El usuario debe:

- lea este manual de instrucciones antes de llevar a cabo cualquier operación en la estufa;
- el aparato puede ser utilizado por niños con una edad no inferior a los 8 años y por personas con capacidades físicas, sensoriales o mentales reducidas, o sin experiencia o el conocimiento necesario, siempre que estén bajo vigilancia;
- no utilice la estufa de manera impropia, es decir, para usos diferentes de los indicados en el apartado “USO PREVISTO”;
- está prohibido terminantemente utilizar combustibles líquidos inflamables para el encendido;
- mantenga a una distancia de seguridad oportuna los objetos no resistentes al calor y/o inflamables;
- alimente la estufa solo y exclusivamente con leña que tenga las características descritas en este manual;
- conecte la estufa a un tubo de humos conforme a la norma;
- conecte la estufa a la aspiración mediante un tubo o toma de aire del exterior;
- efectúe las intervenciones de mantenimiento siempre con la estufa apagada y realice las operaciones de limpieza con la frecuencia que se indica en este manual;
- utilice los repuestos originales recomendados por el Fabricante.

Prohibiciones

El usuario no debe:

- retirar o modificar sin autorización los dispositivos de seguridad;
- realizar por iniciativa propia operaciones o maniobras que no sean de su competencia es decir, que puedan comprometer su propia seguridad o la de otras personas;

- utilizar combustibles diferentes de la leña para combustión y de los indicados para el encendido;
 - utilizar la estufa como incinerador;
 - utilizar sustancias inflamables o explosivas en proximidad de la estufa durante su funcionamiento;
 - utilizar la estufa con la puerta abierta y/o el vidrio estropeado o roto;
 - cerrar en ningún caso las aperturas de entrada de aire comburente y la salida de humos;
 - utilizar la estufa para secar la ropa;
- sustituir o modificar algunos componentes de la estufa.

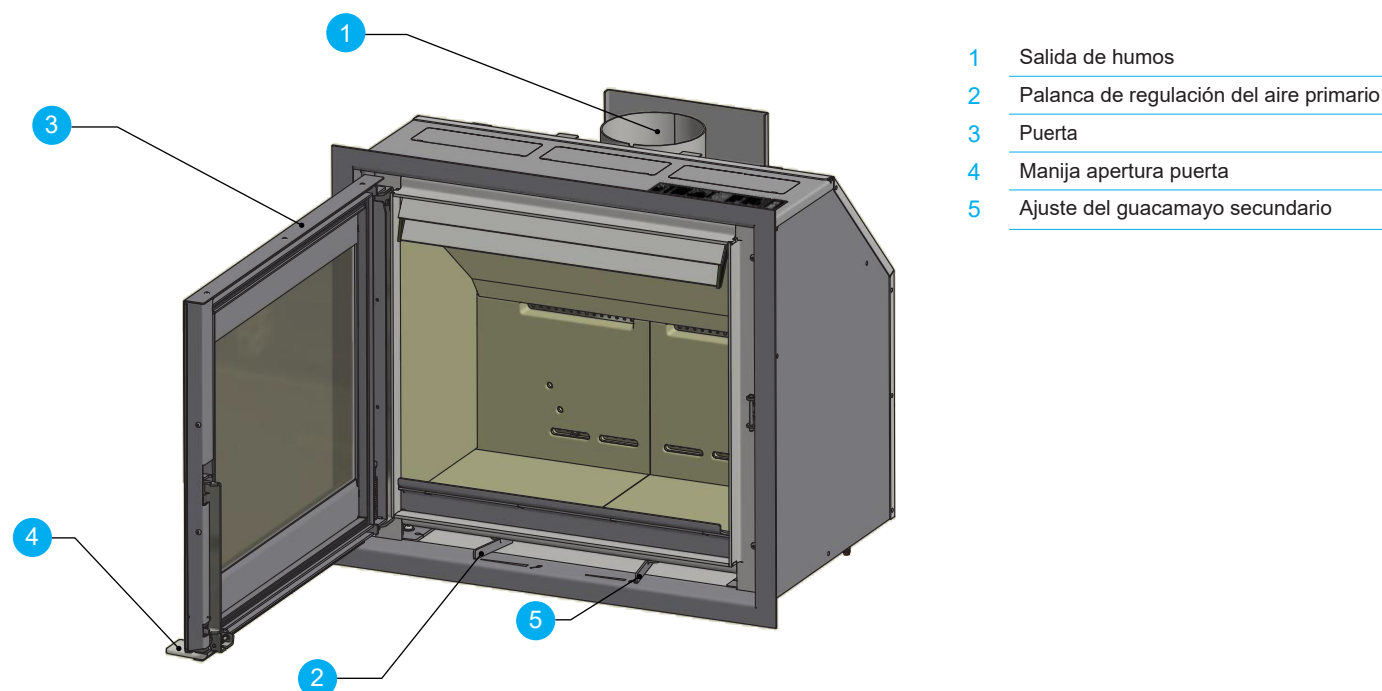
DESCRIPCIÓN DE LA ESTUFA

Componentes principales

Uso previsto

El equipo en objeto está destinado para:

operación	combustible permitido	no permitido	ambiente
Calefacción por irradiación y por convección, mediante la combustión de:	Leña para combustión en trozas	Cualquier otro combustible diferente del permitido.	Doméstica o comercial



Las estufas de leña Ravelli Chronos, Zeus, Ercole y Ermes son aparatos para la calefacción por combustión intermitente, alimentadas con leña para combustión. Son aparatos adecuados para ser utilizados como sistema de calefacción secundario o de soporte al sistema de calefacción principal.

La cámara de combustión, es decir la zona de la estufa donde se encuentra el fuego, está revestida con material refractario que garantiza una combustión óptima, es decir limpia y con bajas emisiones. La puerta (3) está provista de un vidrio cerámico que permite la visión de la llama, además de controlar la combustión y una mayor irradiación frontal. El vidrio se mantiene limpio por el aire de combustión.

Estas estufas han sido diseñadas para funcionar con la puerta cerrada. Para cargar el combustible, la puerta de la cámara de combustión puede abrirse utilizando la manija de apertura (4);

La potencia de la estufa depende de la cantidad de leña cargada y del caudal de aire primario. El caudal de aire primario se regula con la palanca de regulación del aire (2). Más aire primario se suministra, más potencia térmica se genera. Para obtener las máximas prestaciones y evitar el sobrecalentamiento de la estufa, se recomienda seguir las indicaciones detalladas en el capítulo específico de este manual.

La estufa ha sido diseñada y fabricada para trabajar en seguridad si:

- se instala siguiendo las normas específicas por personal cualificado;
- se utiliza dentro de los límites declarados en el contrato y en el presente manual;
- se respetan los procedimientos del manual de uso;
- se efectúa el mantenimiento ordinario en los tiempos y en los modos indicados;
- se realiza tempestivamente el mantenimiento extraordinario en caso de necesidad;
- no se retiran y/o se eluden los dispositivos de seguridad.

! IMPORTANTE

La estufa debe destinarse al uso para el cual ha sido expresamente realizada.

CARACTERÍSTICAS TÉCNICAS

características técnicas de las estufas Chronos, Zeus, Ercole y Ermes

	Ercole	Ermes	Chronos	Zeus	U
Ø diámetro interno del tubo de salida de humos	148	148	148	148	mm
Ø diámetro externo del tubo de salida de humos	148	148	148	148	mm
Volumen máx. de calentamiento	190	215	156	168	m ³
Potencia nominal	8 -9,3	9-10,4	6,5-7,5	7-8,1	kW
Consumo horario	2,32	2,32	1,96	1,96	kg/h
Intervalo de carga	50	50	50	50	min
Rendimiento Red. - Nom.	86	86	86	86	%
NOx 13% O ₂	83	83	105	105	mg/m ³
PM 13% O ₂	29	29	19	19	mg/m ³
OGC 13% O ₂	65	65	28	28	mg/m ³
CO al 13% di O ₂	1096	1096	708	708	mg/m ³
CO al 13% di O ₂	0,08	0,08	0,07	0,07	%
Caudal de humos	6,9	6,9	5,9	5,9	g/s
Tiro mínimo	10,0 - 0,1	10,0 - 0,1	10,0 - 0,1	10,0 - 0,1	Pa - mbar
Temperatura de humos	187	187	184	184	°C
Clase de eficiencia energética	A+	A+	A+	A+	
Eficiencia energética estacional	76	76	76	76	%
Tipo de control de la temperatura ambiente	Salida de calor monofásica sin control de la temperatura ambiente				
Otras opciones de control	N/A				

Los datos indicados son aproximados, no obligatorios y pueden variar según el tipo y la calidad de la leña utilizada. Ravelli se reserva el derecho de realizar cualquier modificación con el fin de mejorar las prestaciones de los productos.

Dimensiones

	Ercole	Ermes	Chronos	Zeus	Unidad de medida
Altura	570	570	470	470	mm
Ancho	688	838	688	838	mm
Profundidad	623	623	438	438	mm
Peso en vacío	124	129	113	132	kg

Tabla técnica Ercole

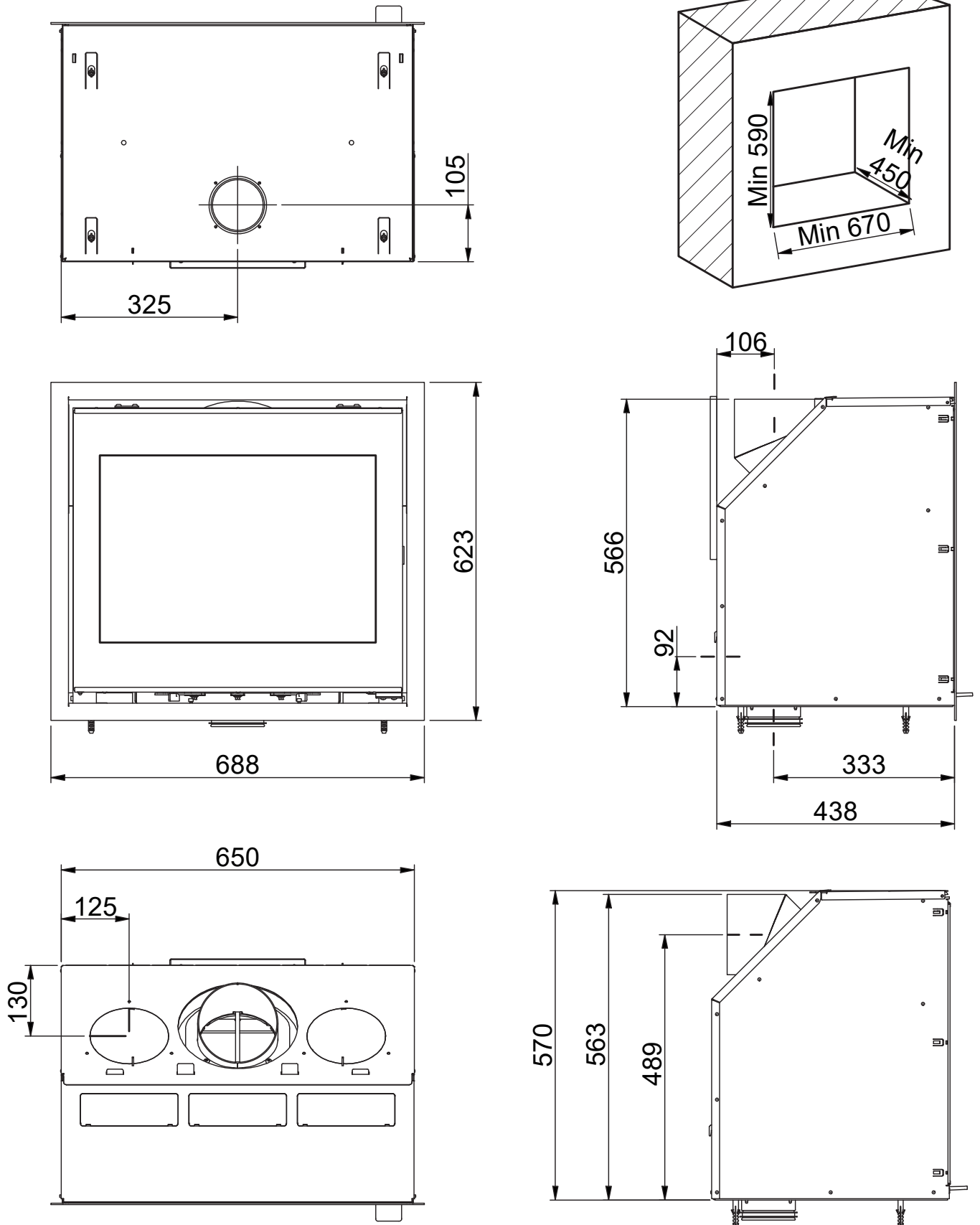
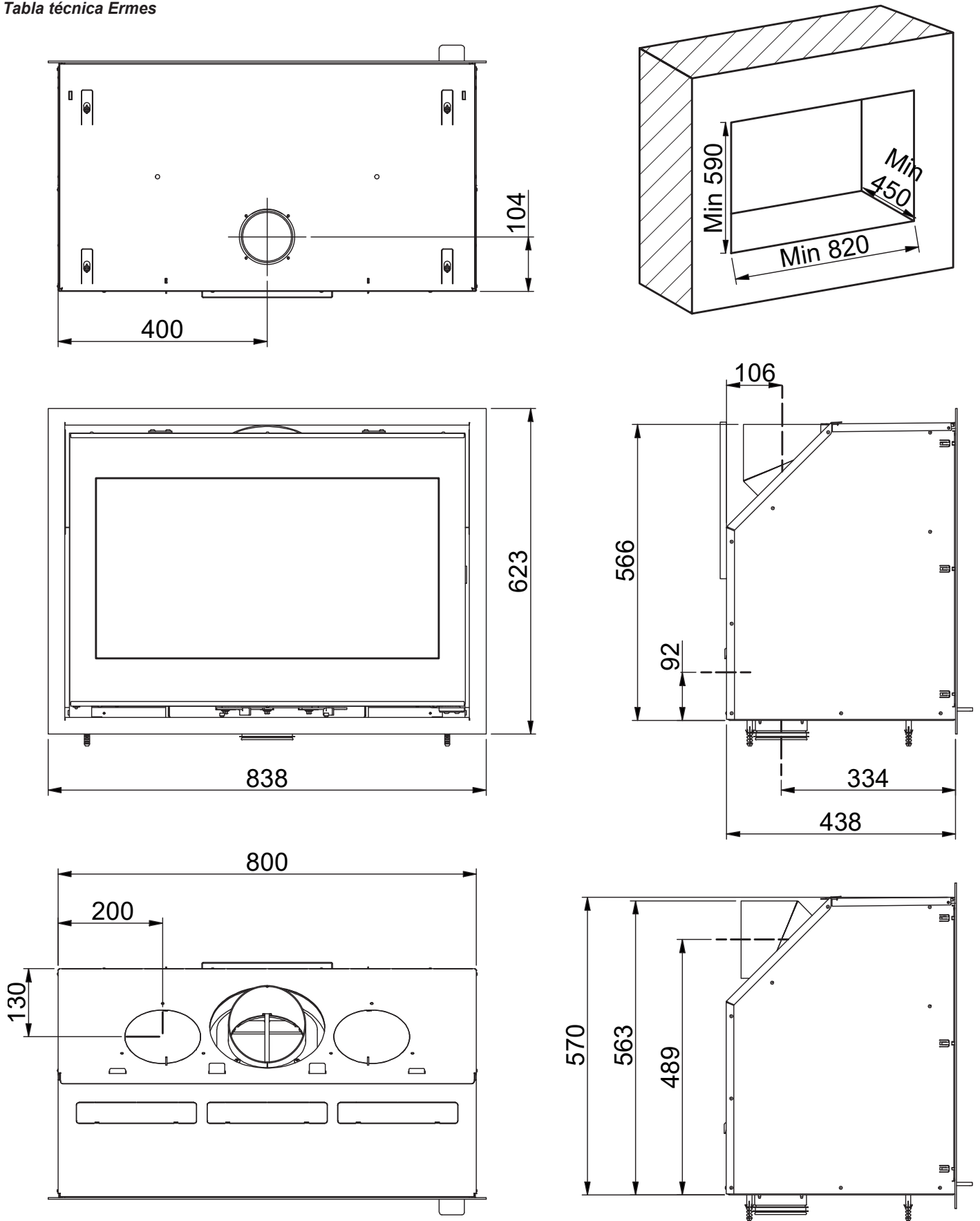


Tabla técnica Ermes



Los datos indicados arriba son aproximados, no obligatorios y pueden variar según el tipo de leña utilizado. Ravelli se reserva el derecho de realizar cualquier modificación con el fin de mejorar las prestaciones de los productos.

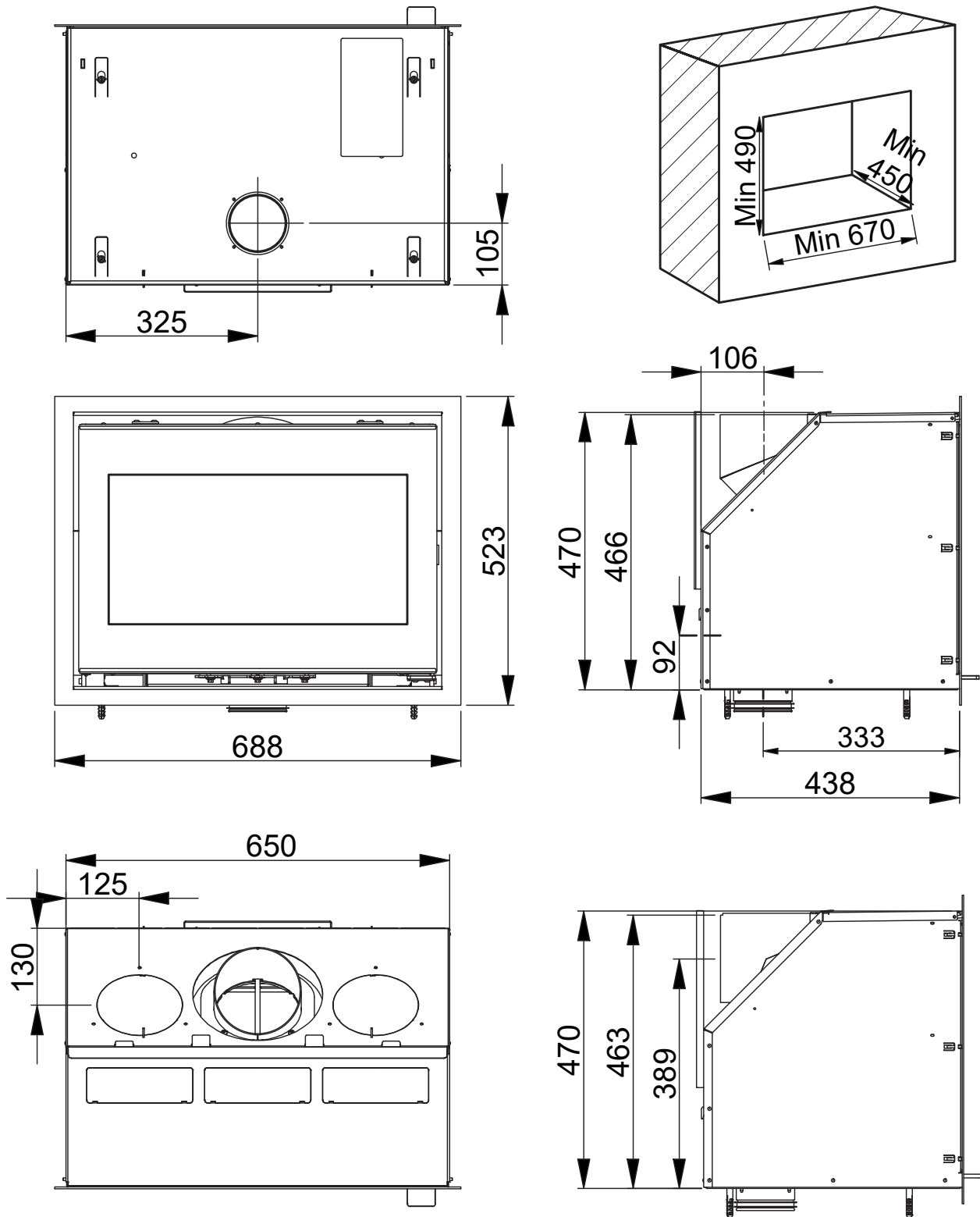
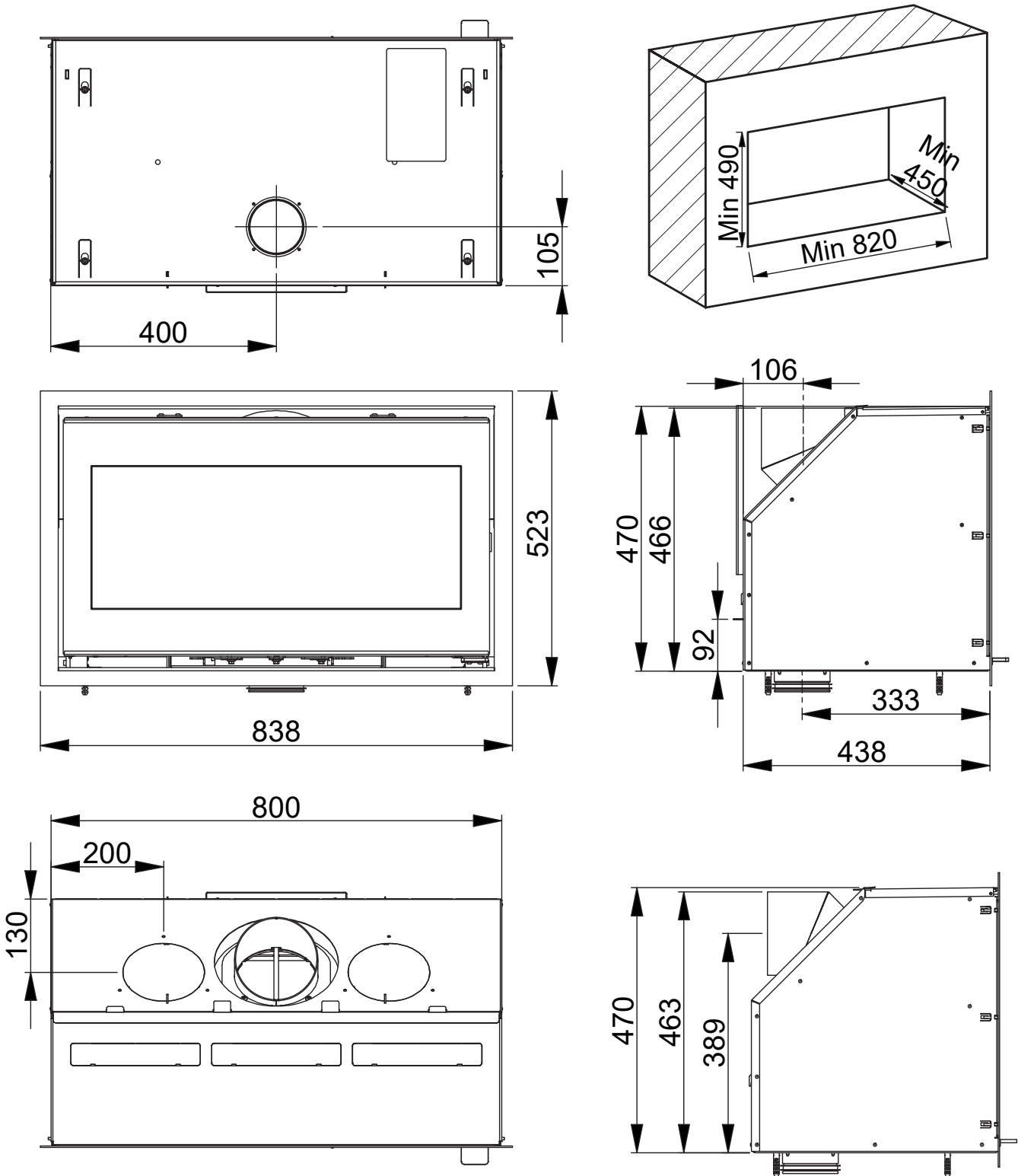
Tabla técnica Chronos

Tabla técnica Zeus



Los datos indicados arriba son aproximados, no obligatorios y pueden variar según el tipo de leña utilizado. Ravelli se reserva el derecho de realizar cualquier modificación con el fin de mejorar las prestaciones de los productos.

Características del combustible

Queme solamente leña natural no tratada, con una humedad máxima del 20%.

La leña a penas cortada puede contener hasta el 60% de agua y por tanto, es poco adecuada para la combustión.

El secado ideal de la leña es de aproximadamente 2 años. La leña demasiado vieja tampoco es adecuada para la combustión.

La leña debe conservarse y secarse en un lugar que esté bien ventilado; si es al aire libre, debe estar protegida de la lluvia y si es en un lugar cerrado, asegúrese de que esté bien aireado.

Conserve la leña ya cortada en la dimensión de uso, de manera que pueda secarse más fácilmente.

La leña puede conservarse en pilas, teniendo cuidado de mantenerlas elevadas del suelo con una superficie de apoyo que permita el paso del aire utilizando por ejemplo, tablas o una paleta para favorecer el secado y evitar la formación de podredumbre y mohos. Por el mismo motivo, se recomienda dejar unos centímetros de espacio entre la pila y las paredes.

Si se utiliza leña no madurada y con un porcentaje alto de humedad, pueden verificarse con más facilidad fenómenos de condensación en el conducto de humos, con la alteración consecuente del tiro y el depósito de hollín en el hogar, en el vidrio y en el tubo de humos, con el riesgo consecuente de que se incendie la misma. Obviamente, el rendimiento de la estufa será más bajo.

En la estufa de leña hay que utilizar trozas de leña con una longitud máxima de 25 cm.

Combustibles no admitidos

Se recomienda no utilizar como combustible los materiales siguientes:

- leña demasiado húmeda
- leña tratada (leña pintada, lacada, encolada, etc.);
- serrín o virutas de madera
- combustibles líquidos
- carbón u otros combustibles fósiles
- plástico y derivados
- papel y cartón tratados
- residuos
- combustibles que puedan liberar sustancias tóxicas o contaminantes

El uso de estos combustibles, además de prohibido porque provoca la emisión de sustancias contaminantes y nocivas, causa un deterioro más rápido de la estufa y una acumulación de suciedad en la misma y en el sistema de evacuación de humos, con la disminución consecuente de las prestaciones y de la seguridad.



¡Los gases producidos por estos combustibles son peligrosos para el medio ambiente y para vuestra salud!



El uso de combustible de manera no conforme a lo especificado anteriormente, anula la garantía.

TRANSPORTE E INSTALACIÓN

Advertencias de seguridad para el transporte y la instalación

! IMPORTANTE

La instalación de la estufa debe efectuarse por un técnico cualificado, que deberá entregar al comprador una declaración de conformidad de la instalación y se asumirá la completa responsabilidad de la instalación y del funcionamiento correcto de la estufa.

! IMPORTANTE

El lugar de instalación de la estufa debe elegirse de manera que el calor generado pueda difundirse uniformemente en los ambientes que se quieren calentar.



La estufa debe conectarse a un tubo de humos individual que garantice el tiro declarado por el Fabricante y que respete las normas de instalación previstas en el lugar de la instalación.



El local donde se instala la estufa debe disponer de toma de aire.

El Fabricante declina cualquier responsabilidad en caso de instalaciones no conformes con las leyes en vigor, de un recambio de aire incorrecto de los locales y de un uso no apropiado del aparato.

En particular, es necesario que:

- el aparato esté conectado a un sistema de evacuación de humos dimensionado de manera adecuada para garantizar el tiro declarado por el Fabricante, que sea estanco y que respete las distancias con materiales inflamables;
- haya una adecuada toma de aire comburente conforme con el tipo de producto instalado;
- otros aparatos de combustión o dispositivos instalados, no pongan bajo presión el local de instalación de la estufa;
- se respeten las distancias de seguridad con materiales inflamables.

La verificación de compatibilidad de la instalación debe realizarse antes que cualquier otra operación de montaje o puesta en funcionamiento.

! IMPORTANTE

Los reglamentos administrativos locales, las disposiciones especiales de las autoridades relativas a la instalación de aparatos de combustión, la toma de aire y el sistema de evacuación de humos, pueden variar en función de la región o del país. Compruebe en las autoridades locales si existen disposiciones de ley más restrictivas de lo que se indica aquí.

Embalaje

Una vez recibida la estufa controle que:

- corresponda con el modelo comprado;
- no presente daños causados por el transporte.

Las reclamaciones deben comunicarse al transportista (también en el documento de acompañamiento) en el momento de la recepción.



Compruebe la capacidad del pavimento antes de desplazar y posicionar la estufa.

Para el desplazamiento de la estufa con embalaje, siga el procedimiento que se describe a continuación:

- 1 Coloque las horquillas de la transpaleta en el lugar correspondiente debajo de la tarima de madera.
- 2 Levante lentamente.
- 3 Lleve la estufa cerca del lugar elegido para la instalación.



La estufa debe desplazarse siempre en posición vertical. Hay que prestar una atención especial para preservar la puerta y su vidrio de golpes mecánicos que comprometan su integridad

! IMPORTANTE

La eliminación del embalaje corre a cargo del usuario final, en conformidad con las leyes vigentes en el país de instalación.

Predisposiciones para el sistema de evacuación de humos

Preste atención a la realización del sistema de evacuación de humos y respete las normativas vigentes en el país de instalación de la estufa.

! IMPORTANTE

El Fabricante declina cualquier responsabilidad imputable a un sistema de evacuación de humos mal dimensionado y no conforme a la norma.

Canales de humo y racores

Con el término de conductos de humo, se indican las tuberías que conectan el aparato de combustión con el tubo de humos. Deberán aplicarse las disposiciones siguientes:

- respete la norma de producto EN 1856-2;
- los tramos horizontales deben tener una inclinación mínima hacia arriba del 3%;
- la longitud del tramo horizontal debe ser mínima y debe proyectarse en plano no superior a los 2 metros;
- los cambios de dirección no deben tener un ángulo superior a los 90°(recomendadas curvas de 45°);
- el número de cambios de dirección, incluido el de introducción en el tubo de humos, no debe ser superior de 3;
- la sección debe tener un diámetro constante e igual a la salida del hogar hasta el racor del tubo de humos;
- está prohibido el uso de tubos metálicos flexibles y de fibrocemento;
- los canales de humo no deben atravesar locales en los cuales se prohíbe la instalación de aparatos de combustión.

De todas formas, los canales de humo deben ser estancos para que no pasen productos de la combustión y de las condensaciones, así como deben estar aislados, si pasan por el exterior del local donde están instalados.

No se permite el montaje de dispositivos de regulación manual del tiro.

! IMPORTANTE

Es obligatorio realizar un primer tramo vertical de canal de humo de 1 m como mín., para asegurar la expulsión correcta de los humos.

Tubo de humos

El tubo de humos es un elemento especialmente importante para que la estufa funcione correctamente.



El tubo de humos debe dimensionarse de manera que garantice el tiro declarado por el Fabricante.



No conecte la estufa a un tubo de humos colectivo.

Al realizar el tubo de humos deberán aplicarse las disposiciones siguientes:

- respete la norma de producto EN 1856-1;

- debe realizarse con materiales idóneos para garantizar la resistencia a las sollicitaciones mecánicas, químicas y térmicas normales y debe tener un aislamiento adecuado para limitar la formación de condensación;
- debe tener un desarrollo vertical principalmente, y no debe tener estrangulamientos a lo largo de todo el recorrido;
- debe estar alejado adecuadamente mediante una cámara de aire y aislado de los materiales inflamables;
- los cambios de dirección deben ser 2 como máximo y de ángulo no superior a los 45°;
- el tubo de humos interno del local también debe estar aislado y puede colocarse dentro de un canal, siempre que respete las normas relativas a la tubería;
- el conducto de humos se conecta en el tubo de humos mediante un racor en "T", que posee una cámara de recogida con inspección para el residuo de combustión y principalmente, para la recogida de la condensación.

! IMPORTANTE

Se recomienda comprobar en los datos de la placa del tubo de humos, las distancias de seguridad que deben respetarse en presencia de materiales combustibles y del tipo de material aislante que hay que utilizar.



Utilice tuberías estancas con juntas de silicona.



Está prohibido utilizar la descarga directa en pared o hacia espacios cerrados y cualquier otra forma de descarga no prevista por la normativa vigente en el país de instalación (Importante: en Italia se permite solamente la descarga en techo).

Sombbrero

El sombrero, es decir, la parte terminal del tubo de humos, debe presentar las características siguientes:

- la sección de salida de humos debe ser al menos el doble de la sección interna de la chimenea;
- debe impedir la penetración de agua o nieve;
- debe garantizar la salida de los humos incluso en caso de viento (sombbrero anti-viento);
- la cota de salida debe estar por encima de la zona de reflujo (consulte las normativas nacionales y locales para localizar la zona de reflujo);
- debe construirse siempre alejado de antenas de televisión o de antenas parabólicas, y no debe utilizarse nunca como soporte;

Instalación



Para la instalación y el uso del aparato hay que respetar todas las leyes y los reglamentos locales, nacionales y europeos.



La instalación de la estufa y la predisposición de las obras de Ercoleñería deben respetar la normativa vigente en el país de instalación (ITALIA = UNI 10683).

! IMPORTANTE

Las operaciones de instalación deben realizarse por un técnico cualificado y/o autorizado por el Fabricante. El personal encargado de la instalación deberá entregar al comprador una declaración de conformidad de la instalación, asumiendo además la completa responsabilidad de la instalación definitiva y del sucesivo buen funcionamiento del producto instalado.

Ravelli no se asume ninguna responsabilidad en caso de que no se respeten tales indicaciones.

Requisitos del local de instalación

El local de instalación de la estufa debe estar suficientemente ventilado. Para respetar este requisito, hay que proveer el local con una toma de aire que comunique con el exterior.

! IMPORTANTE

El local de instalación debe estar provisto de toma de aire con una sección libre de al menos 100 cm².

! IMPORTANTE

En caso de instalación en presencia de otros aparatos de combustión o de instalación de VMC, hay que comprobar el funcionamiento correcto del aparato.

La estufa debe colocarse dentro de ambientes habitacionales. Nunca debe colocarse en el exterior. El volumen del local de instalación debe ser adecuado a la potencia del aparato y siempre mayor de 15 m³.



¡ATENCIÓN!

Los ventiladores de extracción (ejemplo: campanas de aspiración), cuando se utilizan en la misma habitación o espacio de la estufa, pueden causar problemas en el funcionamiento de la estufa.



La estufa debe instalarse sobre un pavimento con una capacidad de carga adecuada. Si la posición existente no respeta este requisito, hay que tomar las medidas apropiadas (por ejemplo, utilizando una plancha para la distribución de la carga).

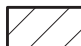




¡ATENCIÓN!

prevea un aislamiento adecuado en caso de que la superficie esté constituida por material inflamable.

Instalación interna de material inflamable protegido por aislamiento

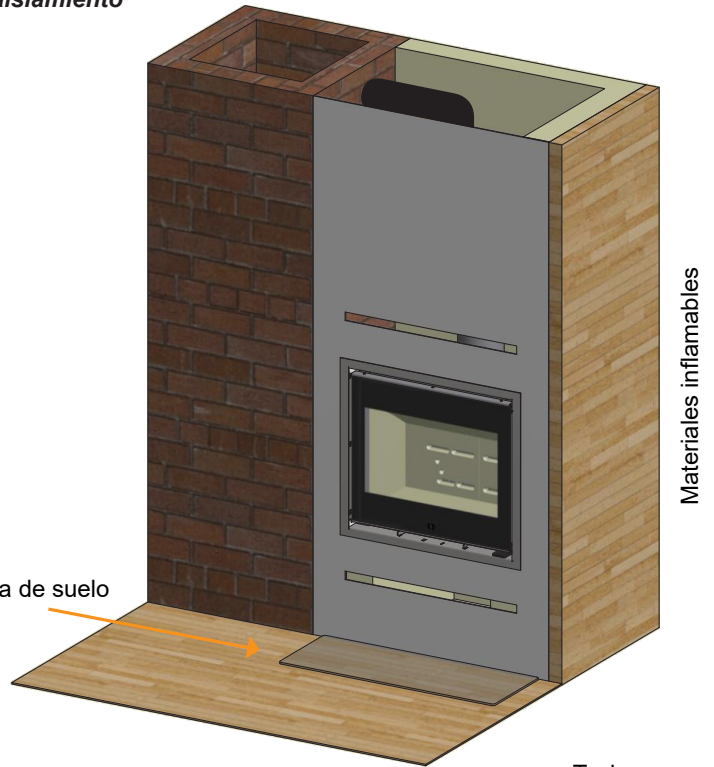
Instalación con tubo no aislado con codo

-  Material inflamable
-  Muro cortafuegos, por ejemplo el muro cortafuegos Jøtul de 50 mm, de ladrillo de 110 mm u otro material con las características ignífugas y aislantes adecuadas
-  Chimenea

Todas las distancias están en mm.

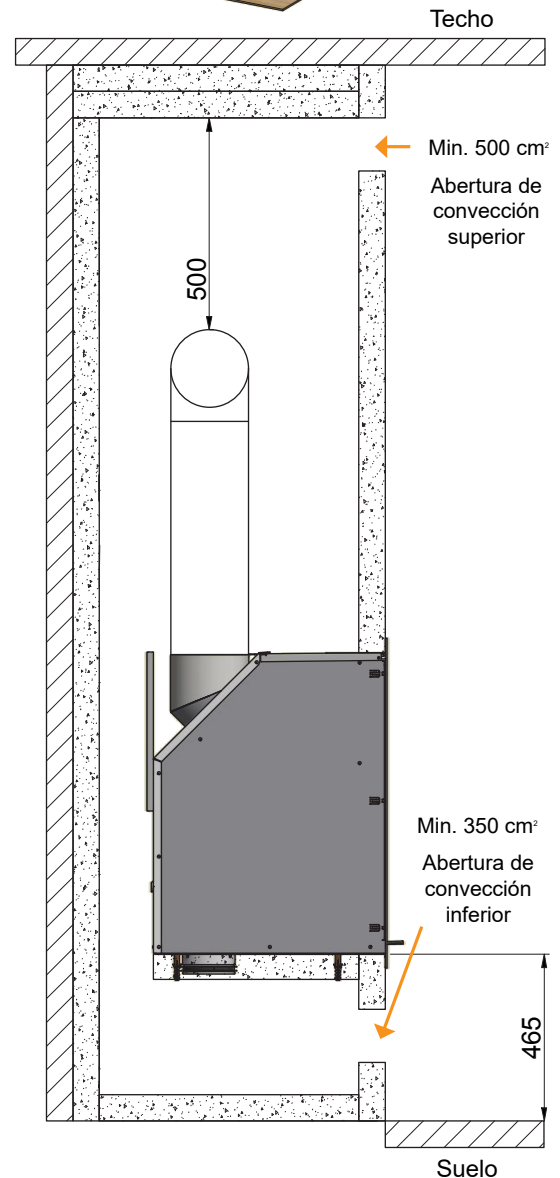
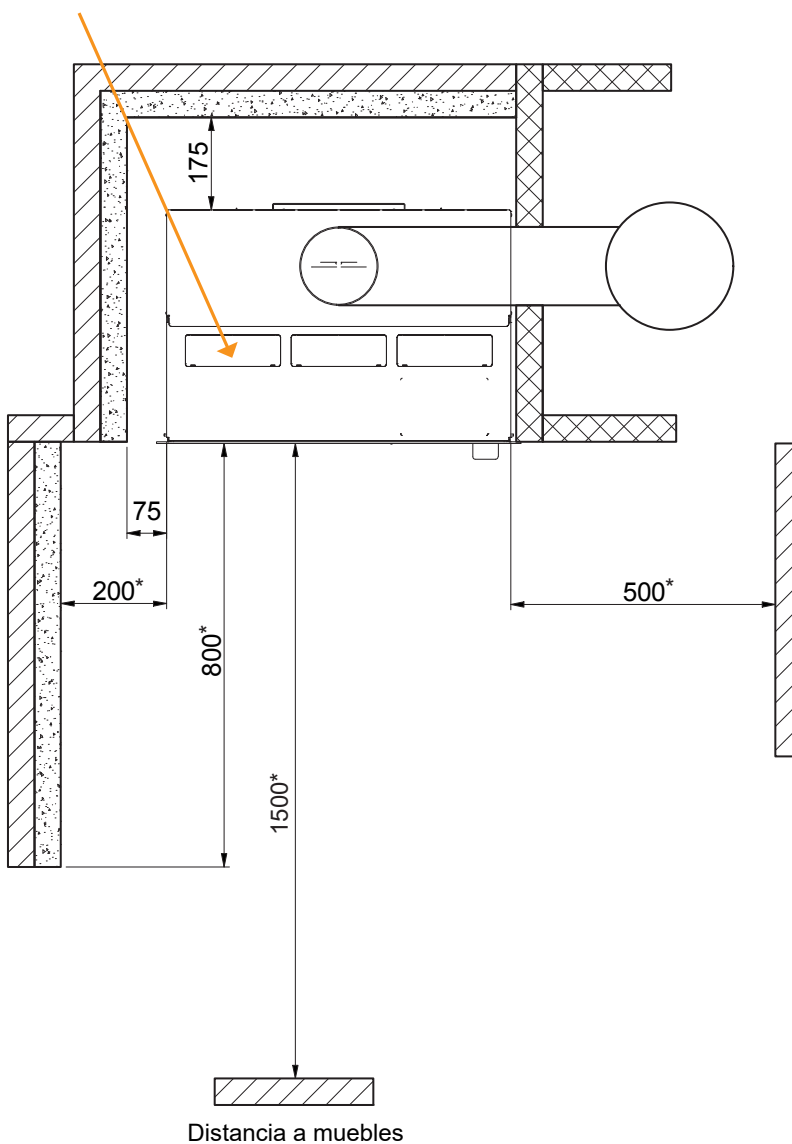
Todas las distancias son distancias mínimas

* Válido para todas las instalaciones



Plancha de suelo

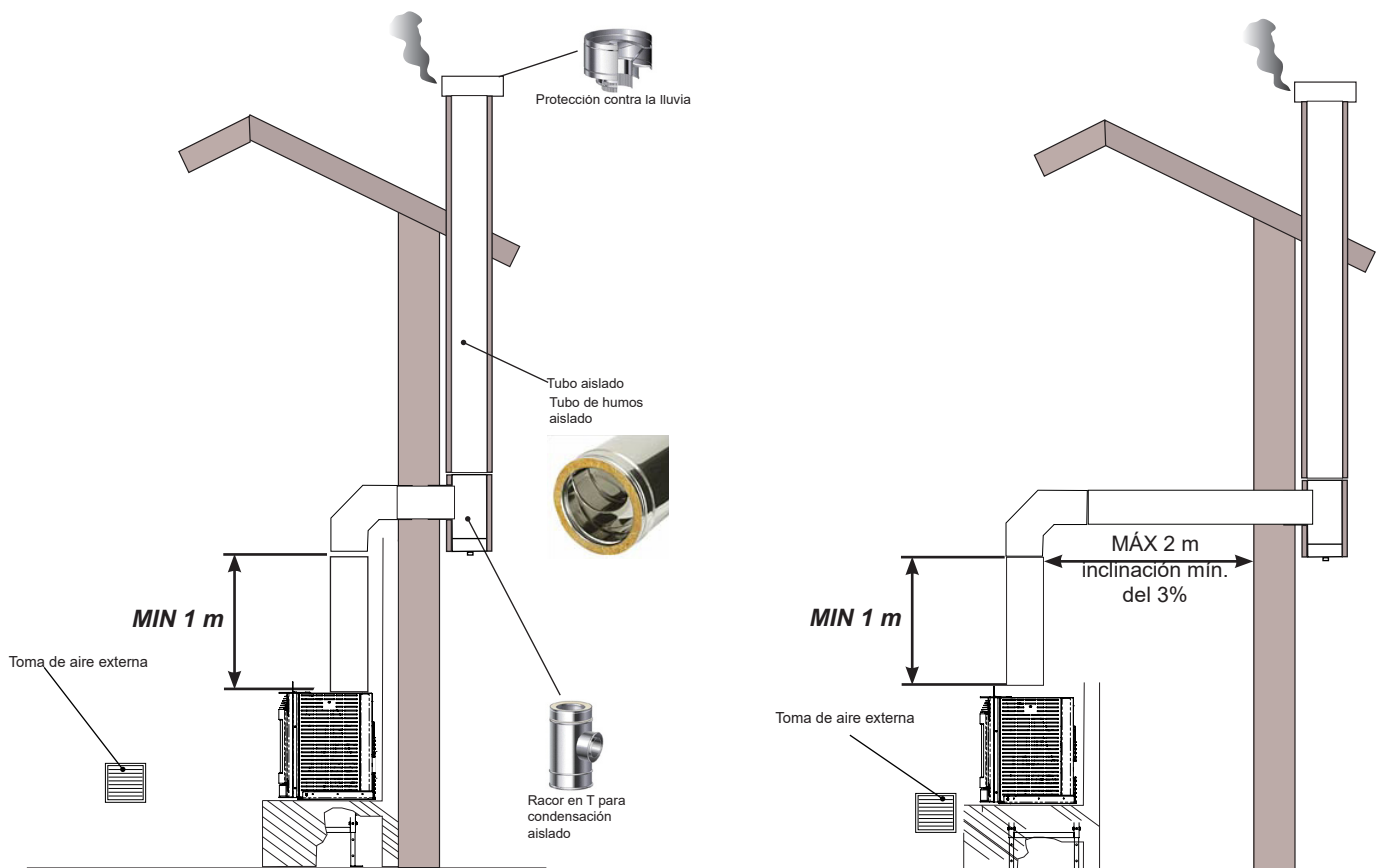
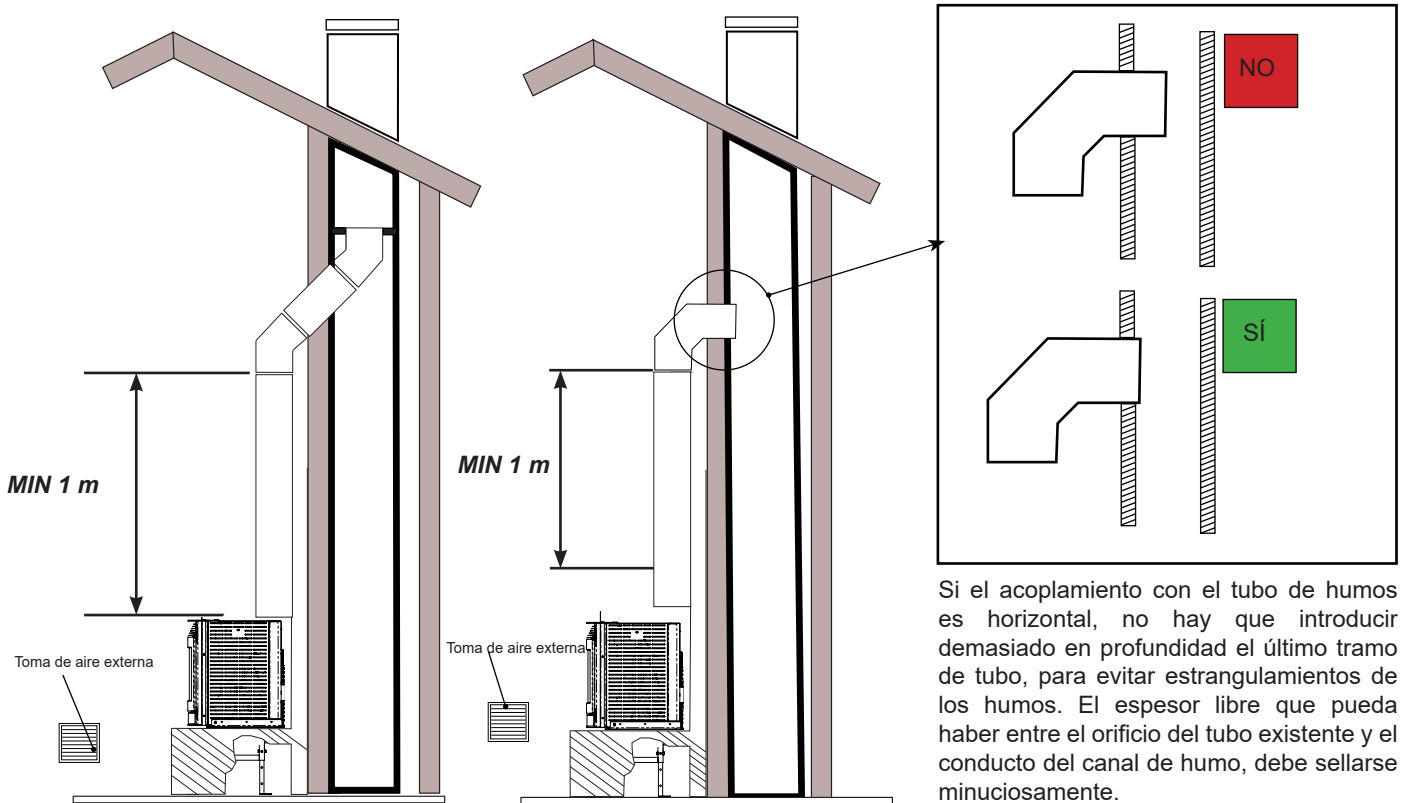
Estas placas de la cubierta deben retirarse cuando se realice la instalación de material inflamable protegido por aislamiento



Ejemplos de instalación

El sistema de evacuación de humos es fundamental para el funcionamiento correcto de la estufa. Compruebe que el tubo de humos instalado disponga al menos de una escotilla de inspección situada en un punto fácil de alcanzar para facilitar la limpieza.

Los tubos de humos en mal estado pueden utilizarse solamente introduciendo en su interior un tubo de humos conforme a la norma (consulte las normas para la intubación).



Desmontaje

Compruebe que la estufa no esté dañada antes de instalarla.

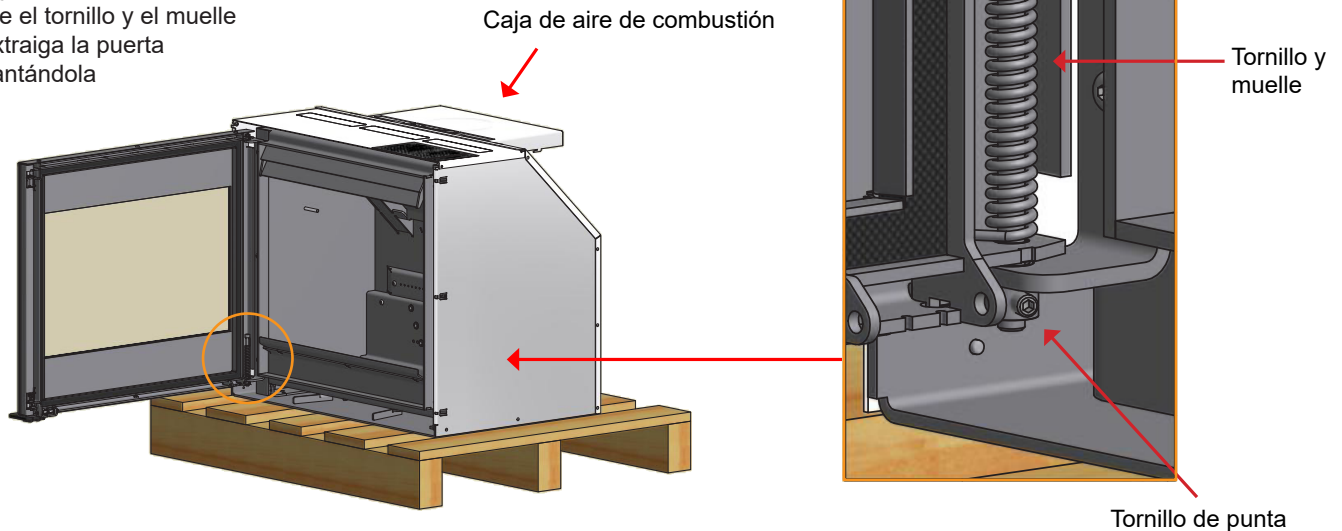
Antes de desatornillar la estufa del palé, se recomienda que retire la puerta y saque todas las piezas sueltas de la cámara de combustión. Así será más fácil montar el inserto.

Desmonte la caja de aire de combustión. Esta caja sólo hace falta si va a conectarse el inserto con un suministro de aire externo.

1

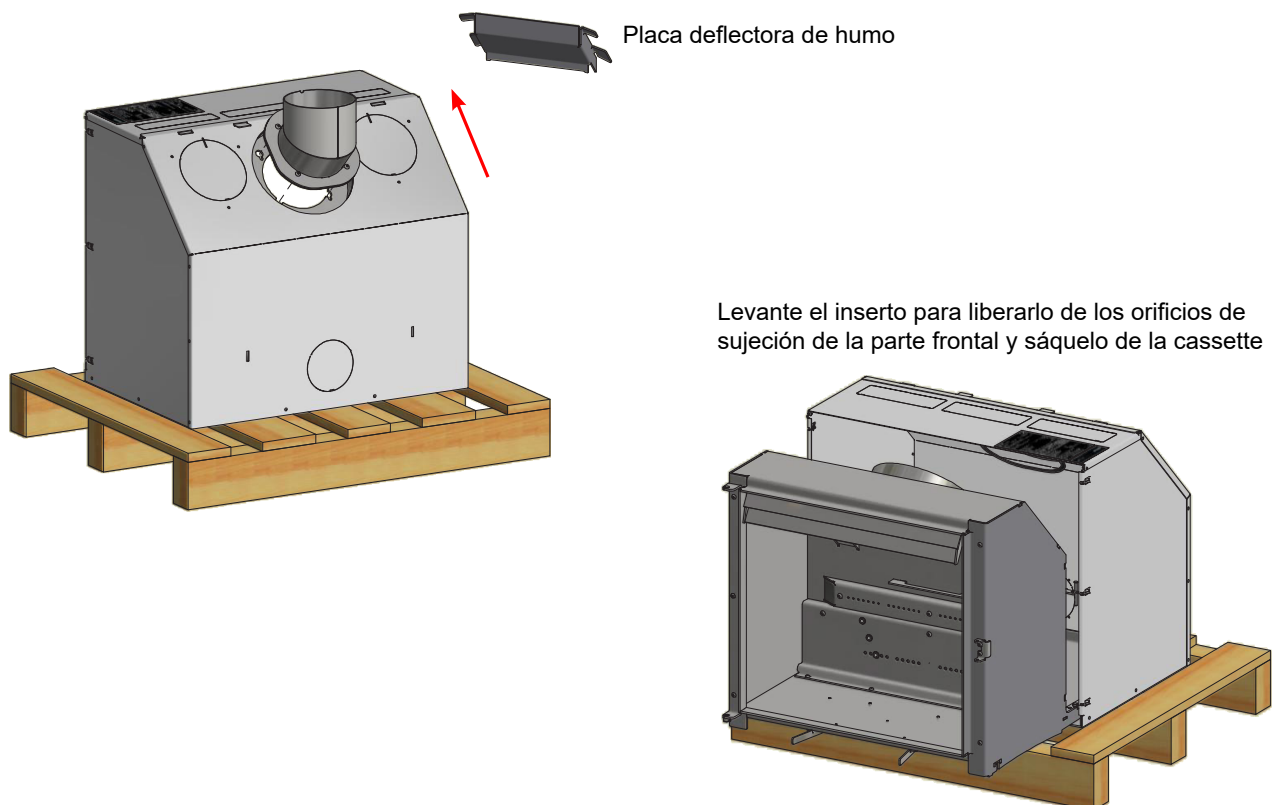
Para retirar la puerta:

Afloje el tornillo de punta, quite el tornillo y el muelle y extraiga la puerta levantándola

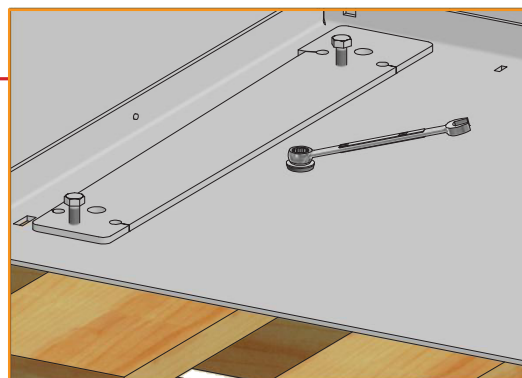
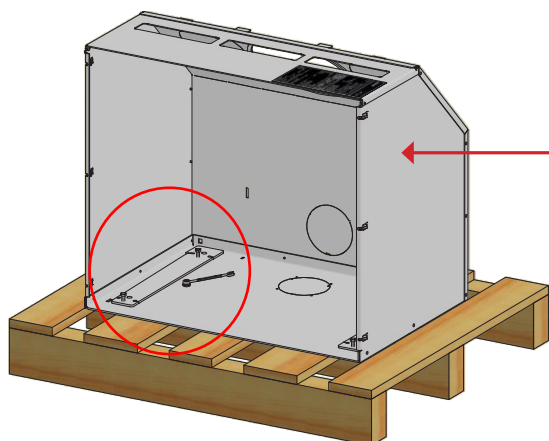


Desmonte la pieza de conexión:

La placa de deflector de humo se retira de la estufa antes de quitar la pieza de conexión. Afloje (no desmonte) las tuercas de pestaña que sujetan la pieza de conexión en el interior de la estufa. Empuje la pieza de conexión en el sentido de la flecha y retírela



Retire los dos tornillos que fijan la cassette al palet



Conexiones

! IMPORTANTE

Las conexiones deben realizarse por un técnico cualificado y/o autorizado por el Fabricante.

Conexión del tubo de humos



El tubo de humos debe dimensionarse de manera que garantice el tiro declarado por el Fabricante.

Entrada de aire fresco

En un hogar bien aislado, se debe renovar el aire utilizado para el proceso de combustión. Esto es particularmente importante en hogares con ventilación mecánica. Existen varias formas de asegurar la renovación del aire. Lo más importante es comprobar que entre aire suficiente a la habitación donde se encuentra la estufa. El respiradero de la pared externa debe estar situado lo más cerca posible de la estufa, y debería poder cerrarlo cuando no la esté utilizando. Deben observarse las normativas locales y nacionales sobre construcción relativas a la conexión de tomas de aire fresco.

Sistema de combustión cerrada

Debe utilizar el sistema de combustión cerrada de la estufa si vive en una casa de reciente construcción y hermética. El aire exterior de combustión se conecta mediante un tubo de ventilación que pasa por la pared o el suelo.

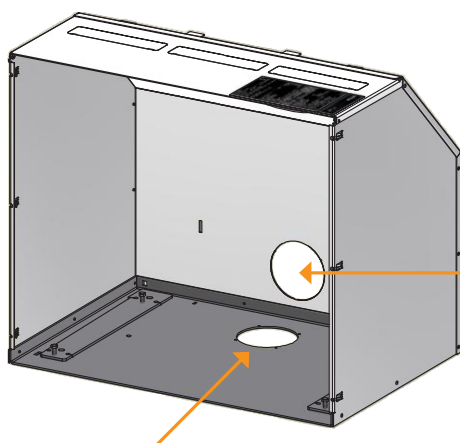
Recomendamos colocar una válvula en la tubería de ventilación para evitar la condensación en el horno y el sistema de tuberías cuando el horno no está en uso. Debe ser posible cerrar el tubo de ventilación con una válvula cuando no se emplea la estufa.

También puede ser una ventaja aislar el tubo de ventilación.

Un tubo de ventilación de mínimo Ø100 mm, longitud máxima 6 metros con 3 curva como máximo. Recomendamos tubos de acero lisos.

Montaje del suministro de aire externo

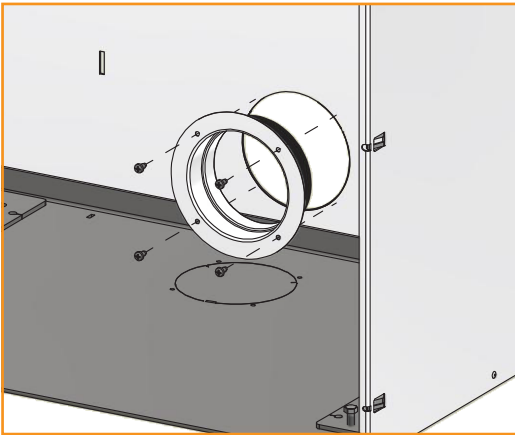
Para desmontar las placas de cubierta de la carcasa de Ø100 mm, use un destornillador normal como se muestra a continuación. Inclíne el destornillador y libere las placas de cubierta.



Aire de combustión externo en la parte trasera de la cassette

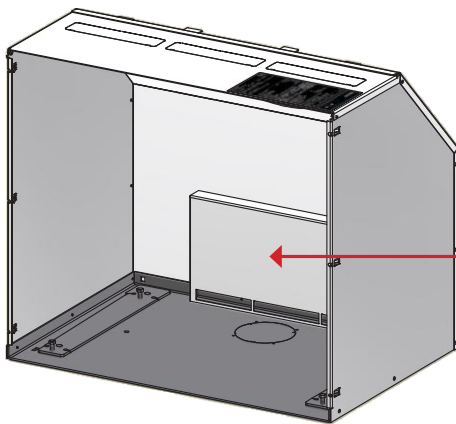
Aire de combustión externo por el suelo

Montaje del suministro de aire externo en la parte trasera de la cassette



4 tornillos autorroscantes de 4,2 x 6,5 mm

Coloque la carcasa de Ø100



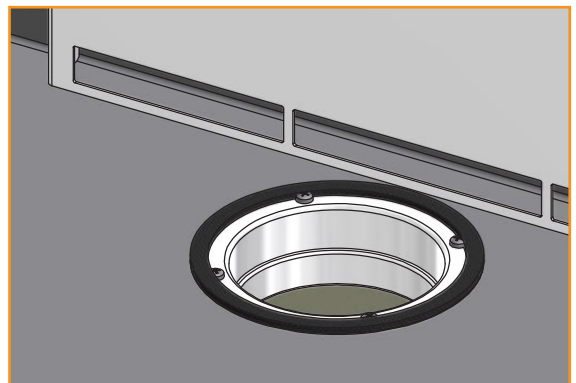
Enganche la caja de aire de combustión que hay en la placa trasera de la cassette.

Esta caja siempre debe montarse al conectar el inserto con suministro de aire externo.

IMPORTANTE: Usar únicamente para conexión con aire del exterior!

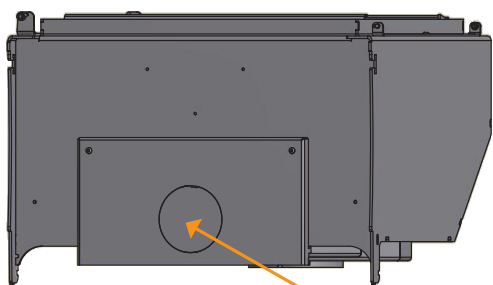
Monte el inserto en la cassette

Coloque la junta de 0,5 m alrededor de la pestaña de la carcasa de Ø 100 mm

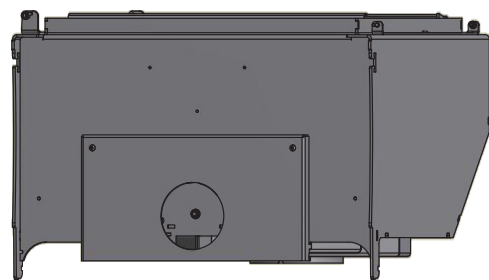


Dé la vuelta al inserto y retire la cubierta de placa que hay en la parte inferior.

Monte el inserto en la cassette



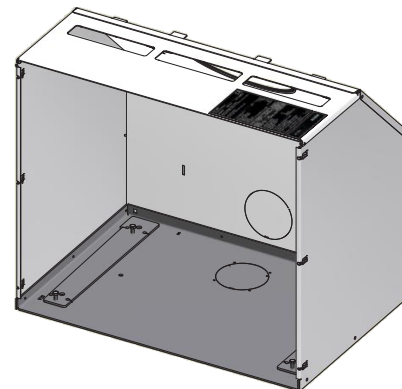
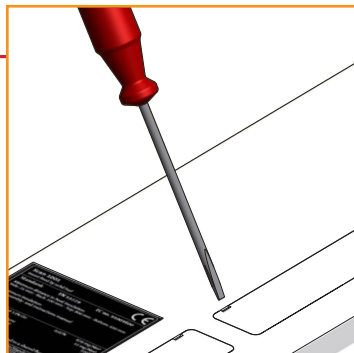
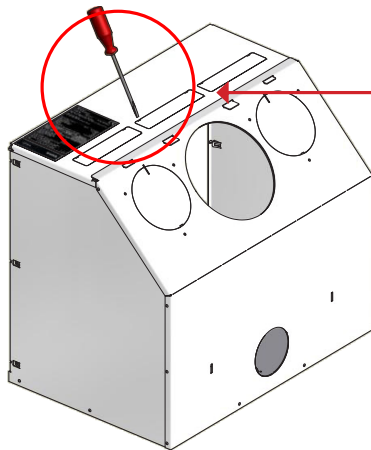
Placa de cubierta



Montaje sin las piezas de conexión de convección

Las placas de cubierta de la placa superior se pueden retirar para reducir la temperatura de la pared de encima del inserto. Si el inserto se va a montar dentro de una chimenea ya existente, las placas de cubierta no deben retirarse.

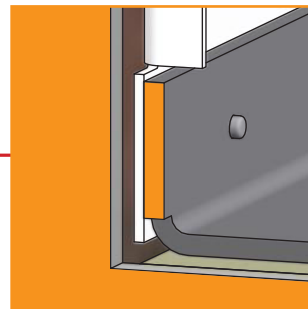
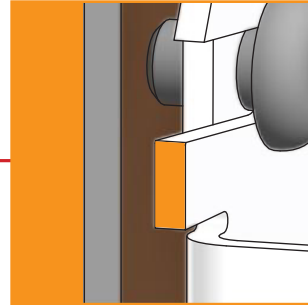
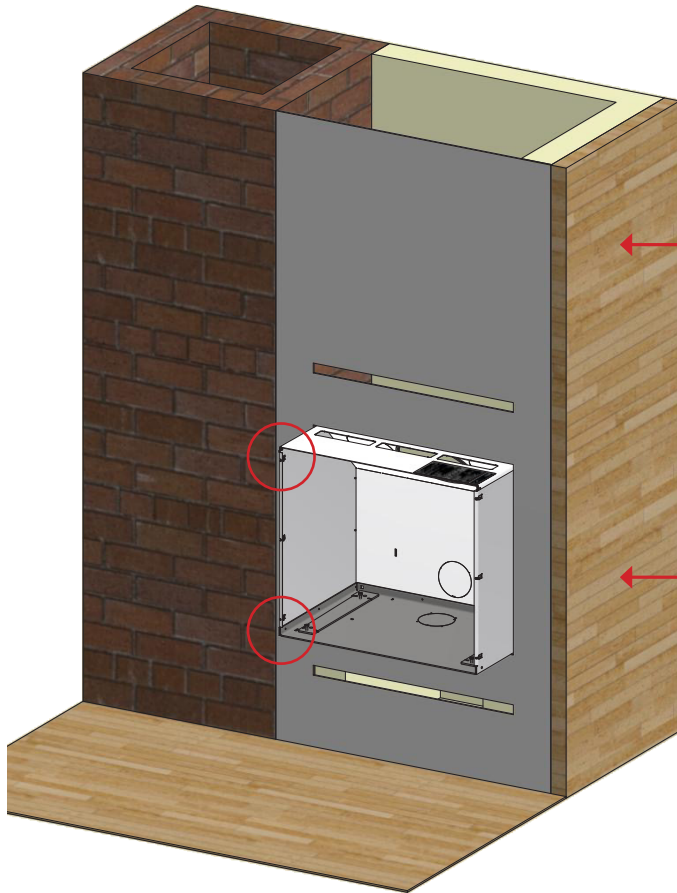
Para desmontar las placas de cubierta para el aire de convección, use un destornillador plano como se muestra a continuación. Inclíne el destornillador hacia abajo y libere la placa de cubierta. Encontrará más información sobre la instalación y el apriete de la cassette en el apartado "Acoplamiento de la cassette".



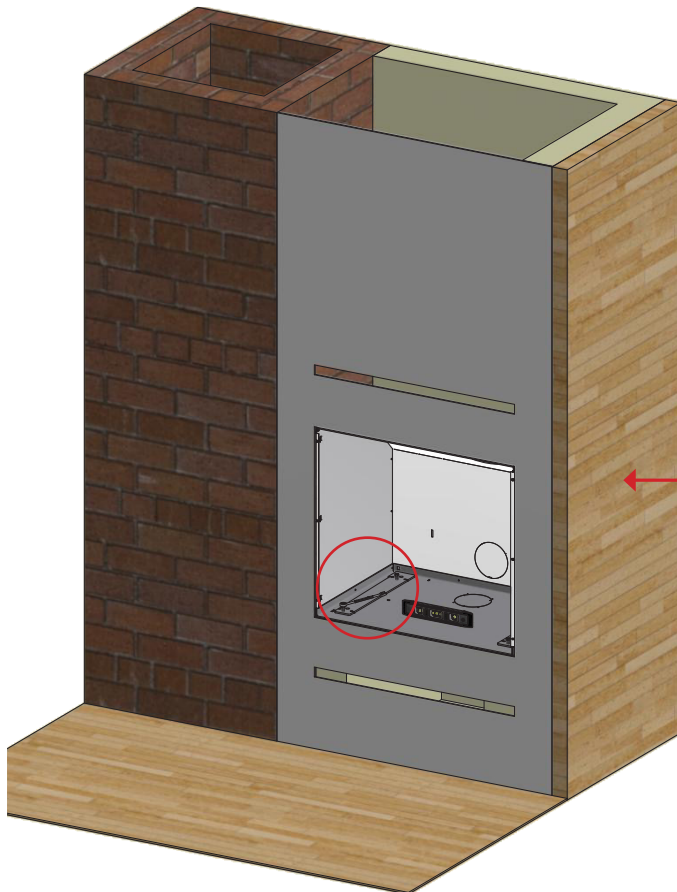
Cassette sin placas de cubierta
en la placa superior

Acoplamiento de la cassette

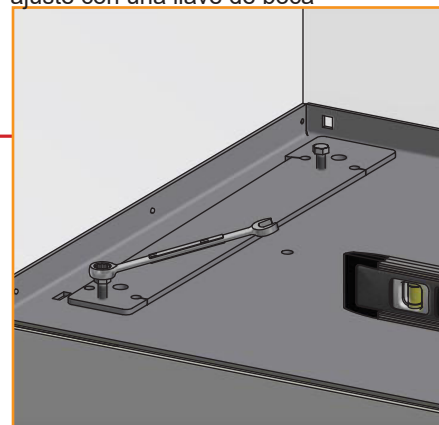
Coloque la cassette en el agujero/cerco



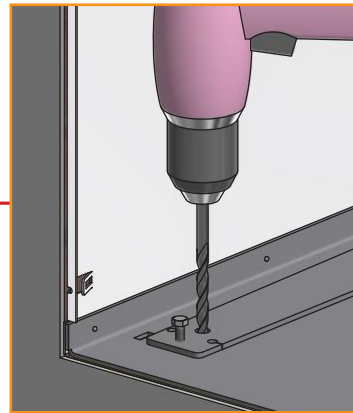
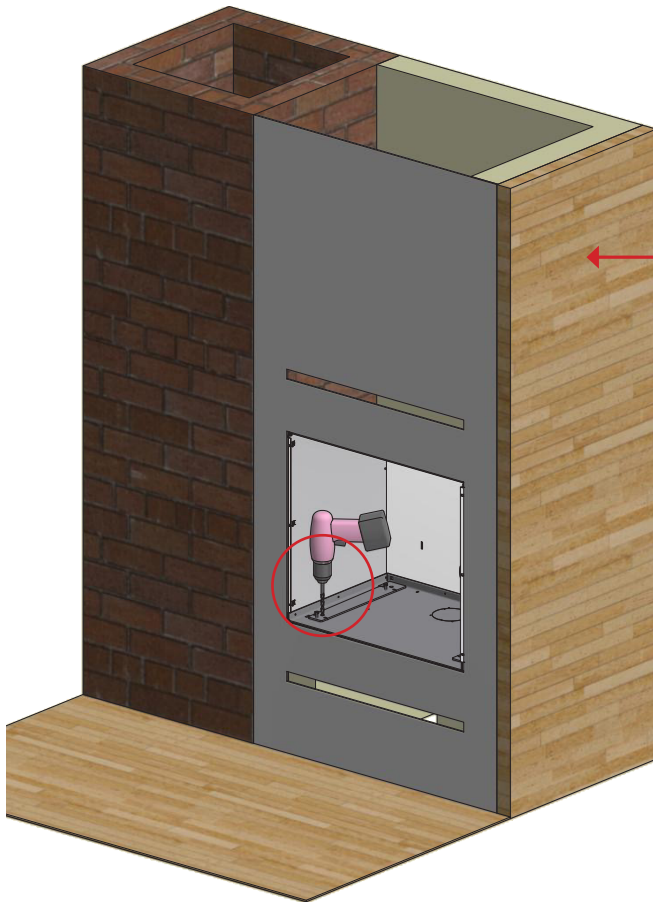
Los puntos de ajuste de las cuatro esquinas de la cassette deben estar a nivel con la parte delantera del cerco



Para asegurarse de que la cassette quede nivelada, puede regular los tornillos de ajuste con una llave de boca

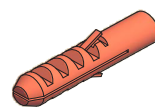
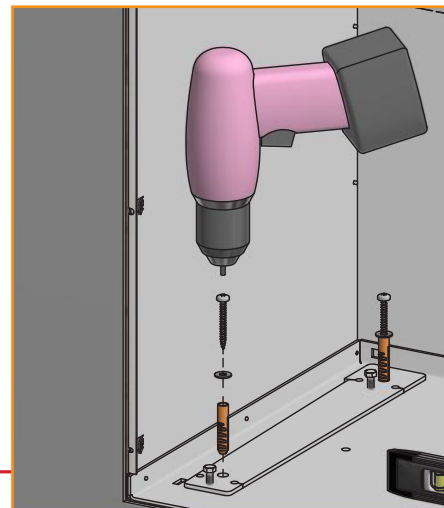
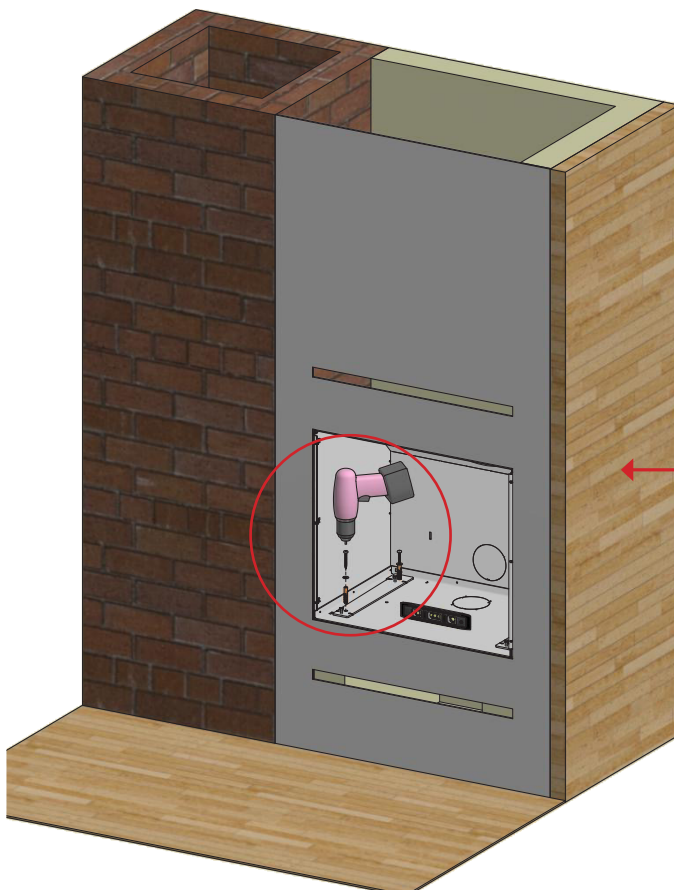


Para fijar la cassette, taladre previamente los 4 agujeros con una broca de 10 mm



Monte los tacos de plástico, los tornillos y los discos. Asegúrese de que la cassette esté nivelada antes de fijarla.

Para sujetar el inserto, puede utilizar la llave Torx de la bolsa que hay en la cámara de combustión



4 x tacos de plástico 10 x 50

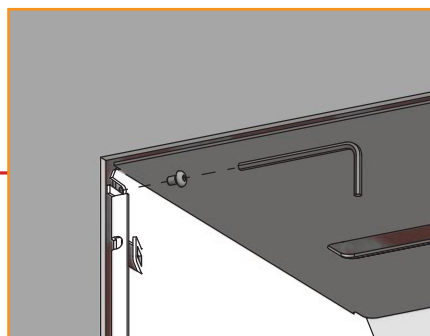
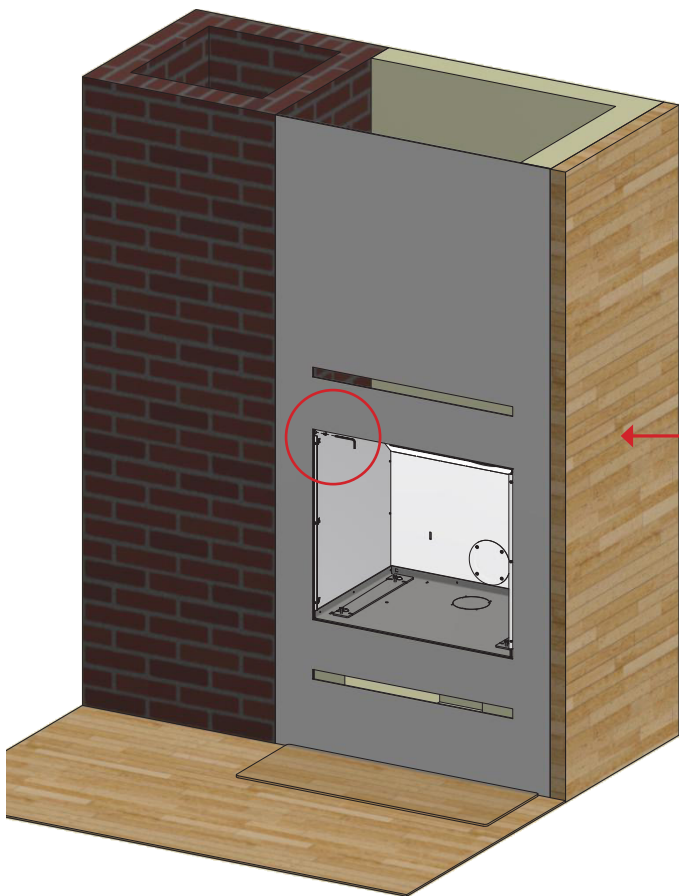


4 x tornillos Torx 6 x 50



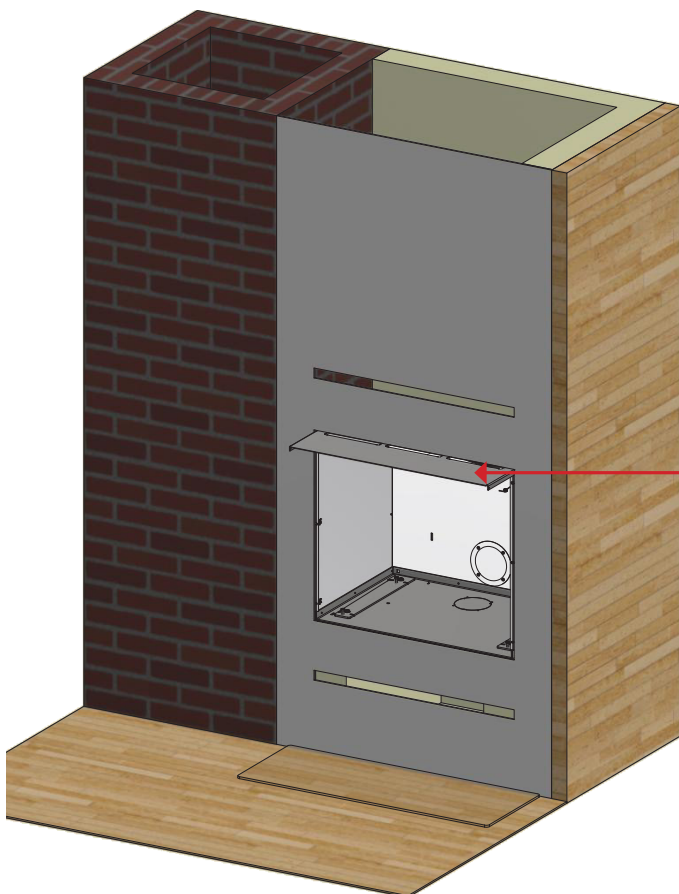
4 x Skiver Ø6,5 / Ø16 x 1,1

Quite los tornillos de la cassette

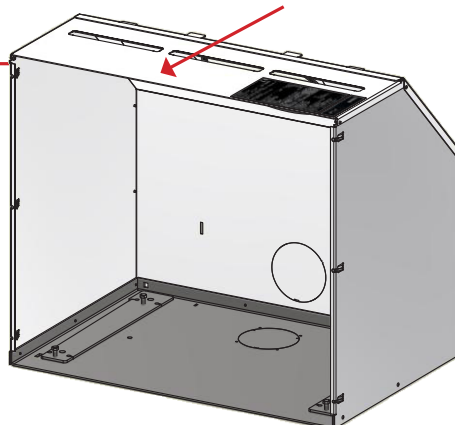


Retire la placa superior de la cassette.

La placa superior de la cassette puede desmontarse una vez sujeta la cassette. Esto puede facilitar el montaje del inserto

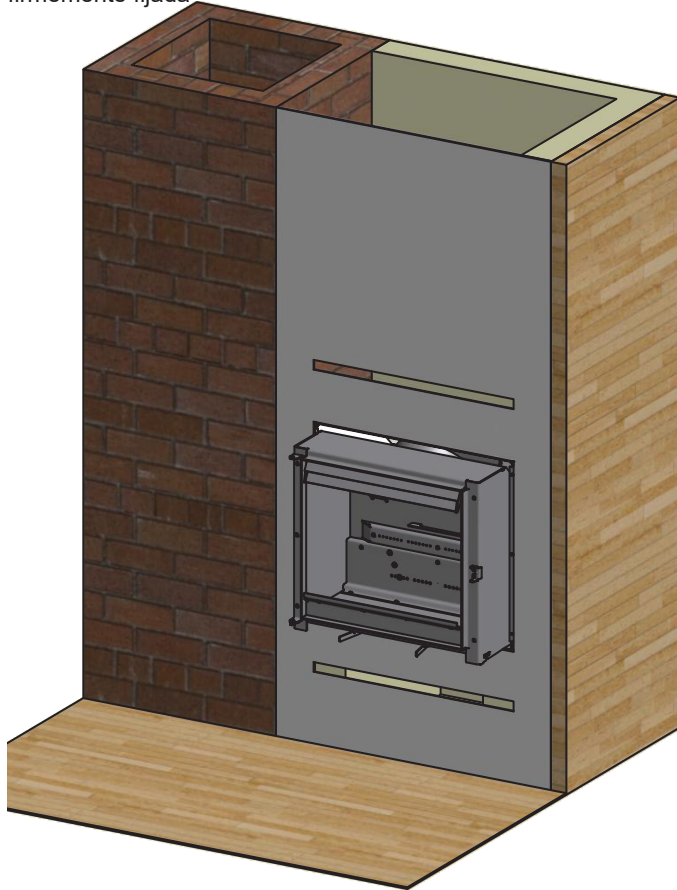


Placa superior de la cassette



Acoplamiento el inserto

Los pasadores guía de la estufa deben ajustarse bien en los orificios de agarre de la cassette, de modo que la estufa quede firmemente fijada

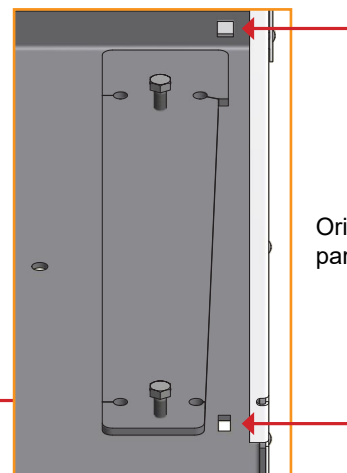
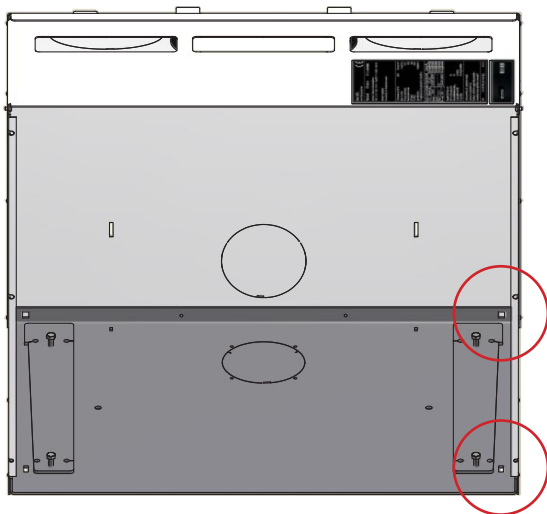


Inserto visto desde el lado



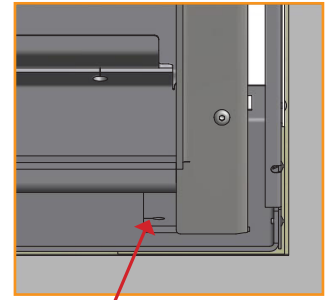
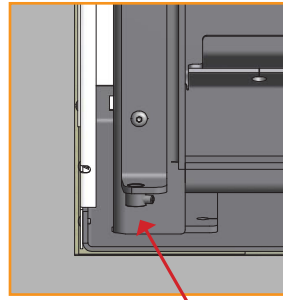
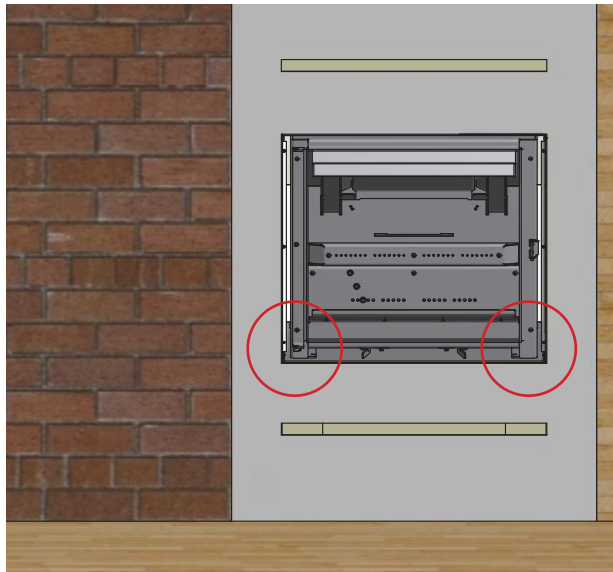
Pasadores guía del inserto

Parte inferior de la cassette



Orificios de agarre para pasadores guía

Para montar correctamente el inserto, debe "caer" en los orificios de agarre de la cassette de modo que permanezca en la parte inferior de ésta

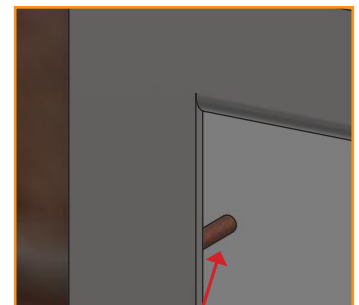
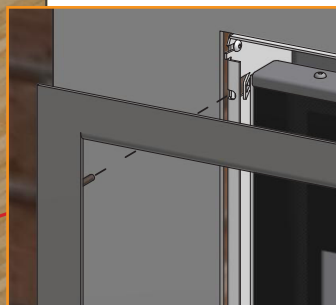
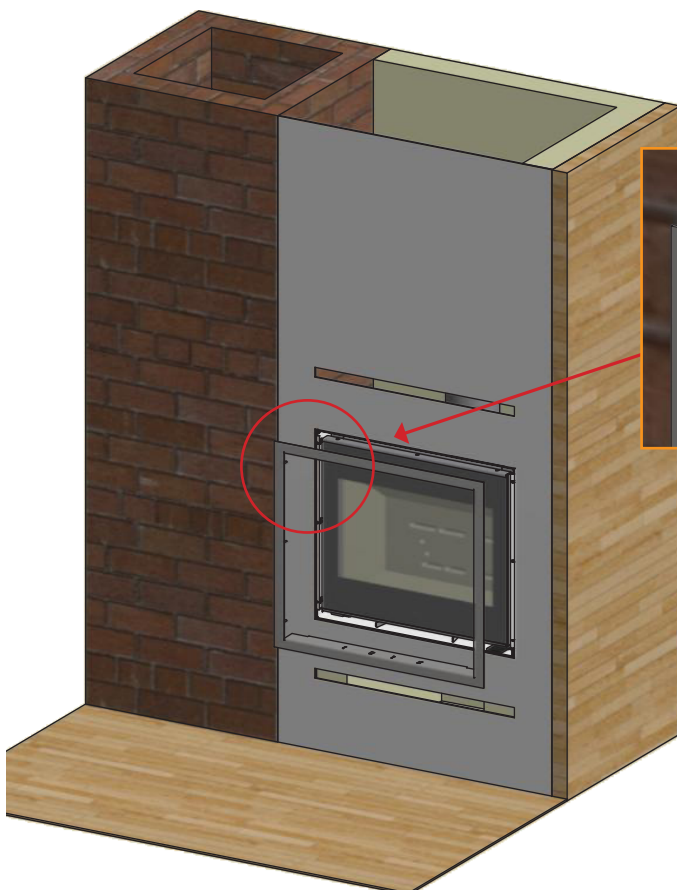


La parte inferior de la cassette sustenta el inserto

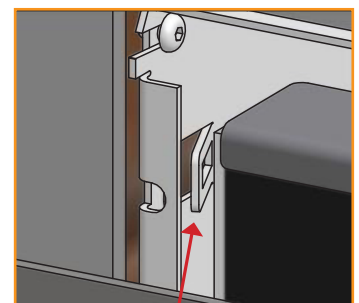
Vuelva a montar la placa superior de la cassette y la puerta

Montaje del acabado

Recomendamos que no monte el acabado hasta que el inserto haya sido aprobado por el deshollinador, ya que es posible que exija ver el tipo de placa que va sobre la placa superior de la cassette (para desmontar la placa superior). Coloque los pasadores guía del acabado en los mecanismos de bloqueo de la cassette.



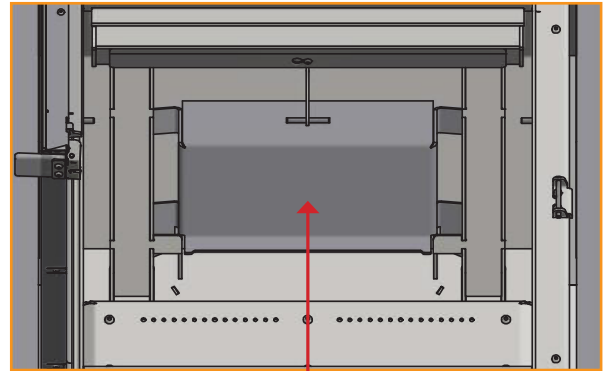
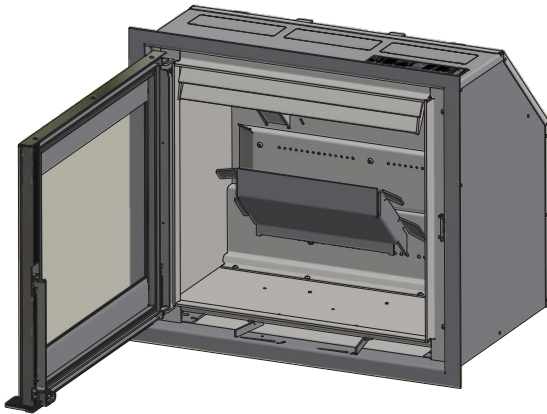
Pasadores guía



Mecanismos de bloqueo

Montaje de la cámara de combustión

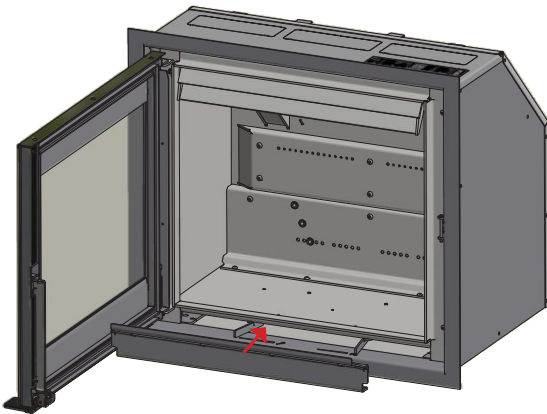
Coloque la placa deflectora de humo superior en la parte superior de la estufa. Es importante que la placa que bien colocada



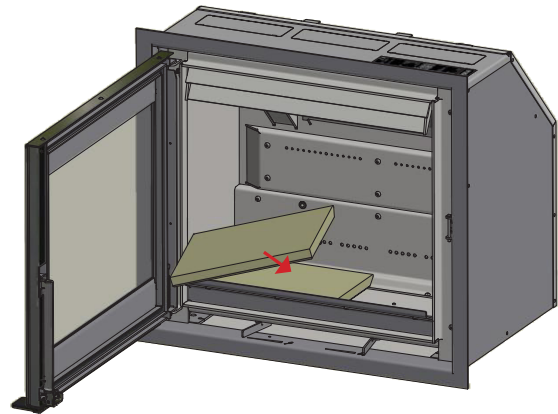
Placa deflectora de humos superior

Tenga presente que las placas deflectoras de humos se han fabricado de un material cerámico poroso que puede romperse. Por este motivo, tenga cuidado a la hora de trabajar con las placas deflectoras

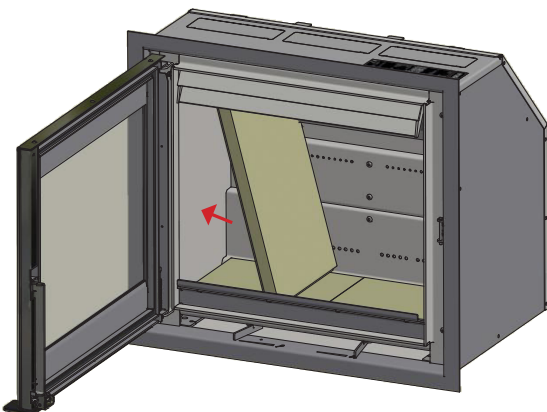
Coloque el protector de troncos contra la parte delantera del inserto



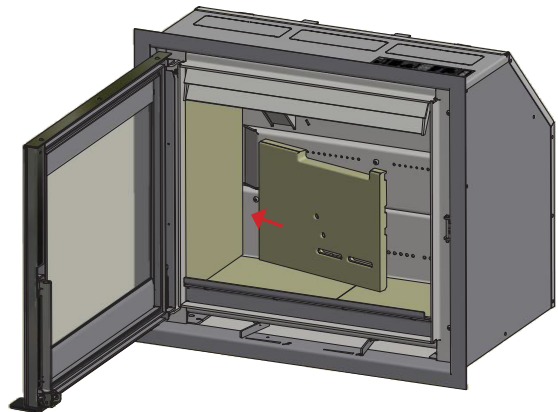
Coloque las piedras inferiores con el borde inclinado vuelto hacia atrás y hacia abajo



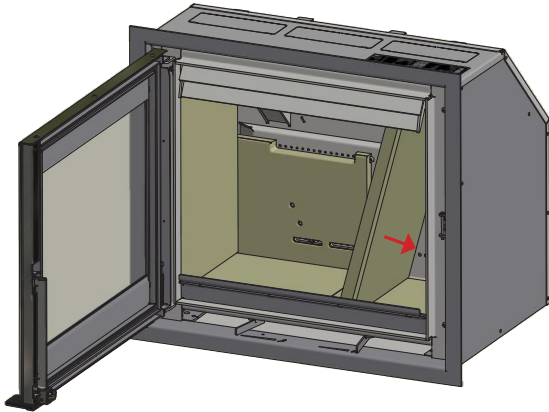
Monte la placa izquierda de la cámara de quemado



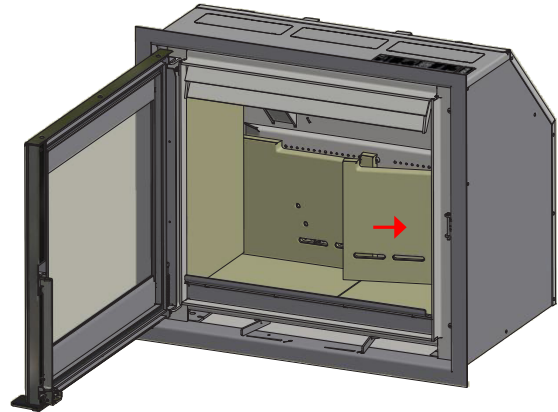
Monte las placas traseras



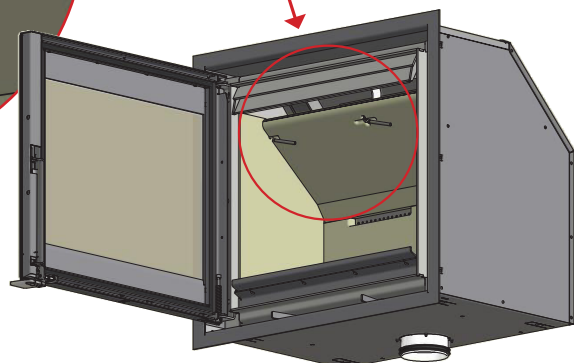
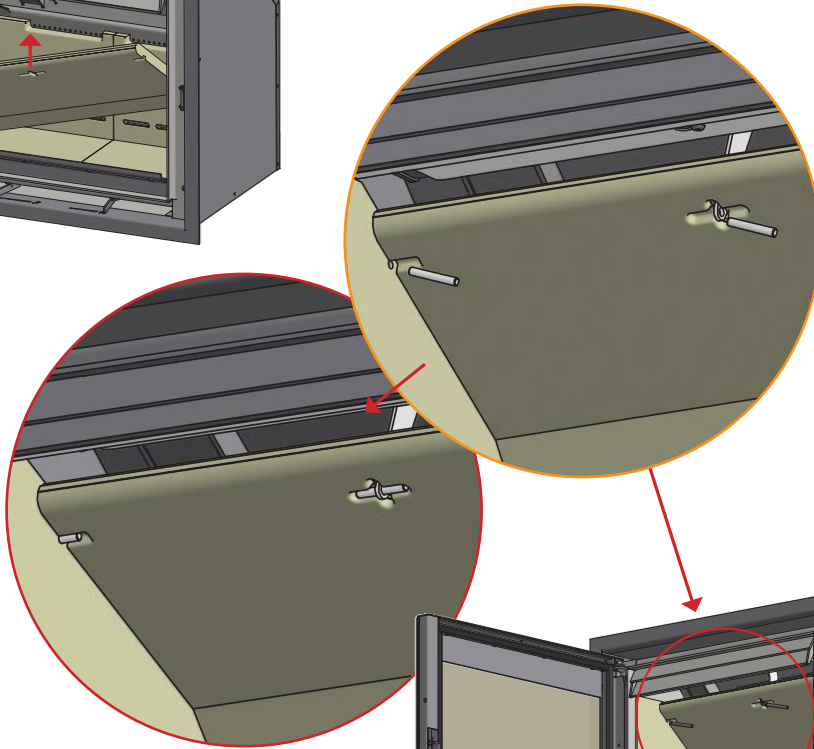
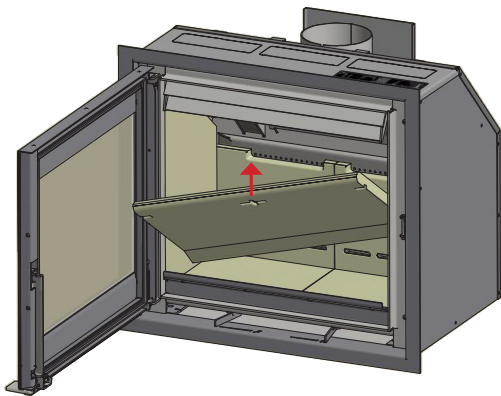
Monte la placa derecha de la cámara de quemado



Las placas traseras de la cámara de quemado deben montarse de modo que los orificios de éstas queden justo sobre los orificios terciarios del inserto

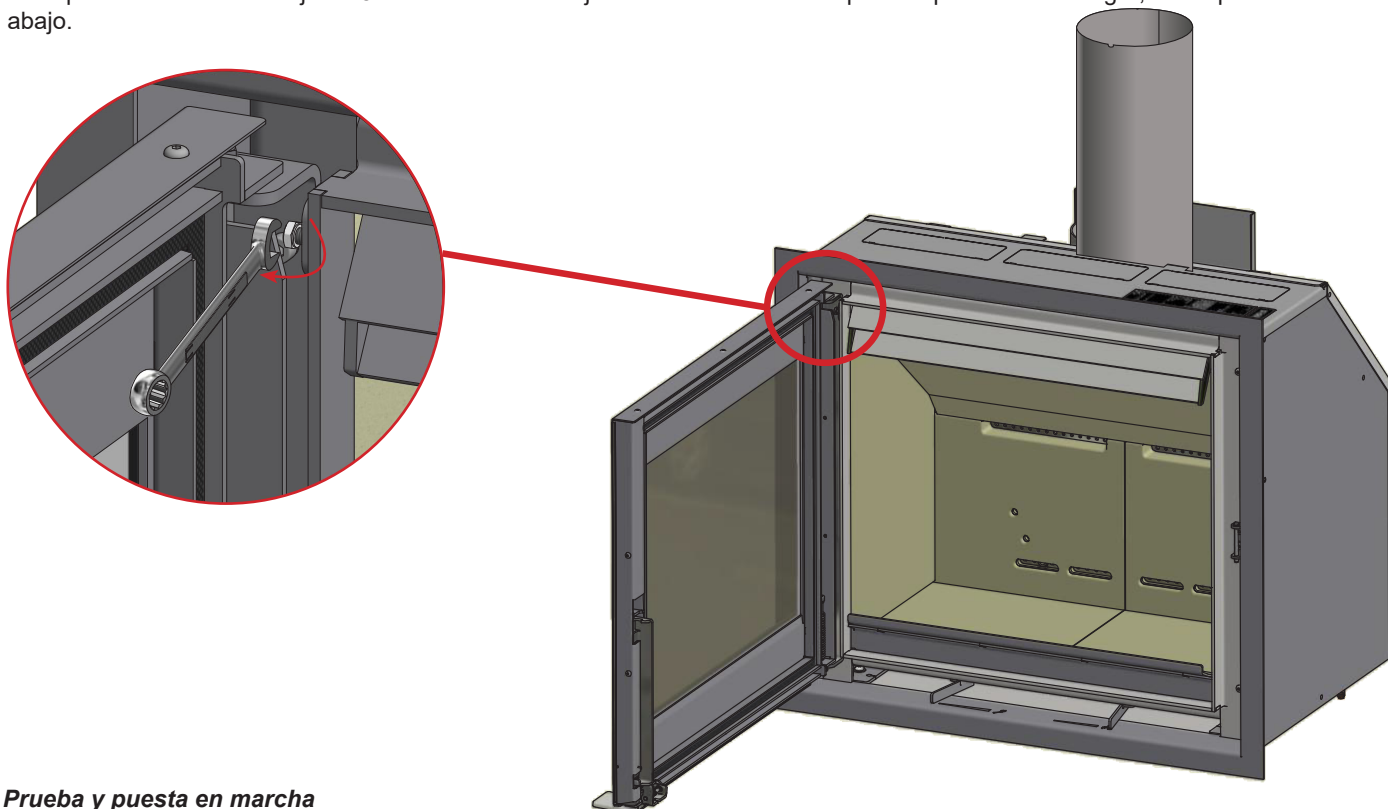


Monte la placa deflectora de humo inferior. La placa deflectora debe quedar sujeta por las placas traseras. Coloque los pasadores y ponga el deflector de humo en su sitio



Ajuste de la puerta

Es posible que la puerta «se caiga» un poco con el paso del tiempo. Puede resolverlo ajustando hacia arriba el tornillo de ajuste de la puerta con una llave fija de 8 mm. El tornillo de ajuste se encuentra en la parte superior de la bisagra, como puede verse abajo.



Prueba y puesta en marcha

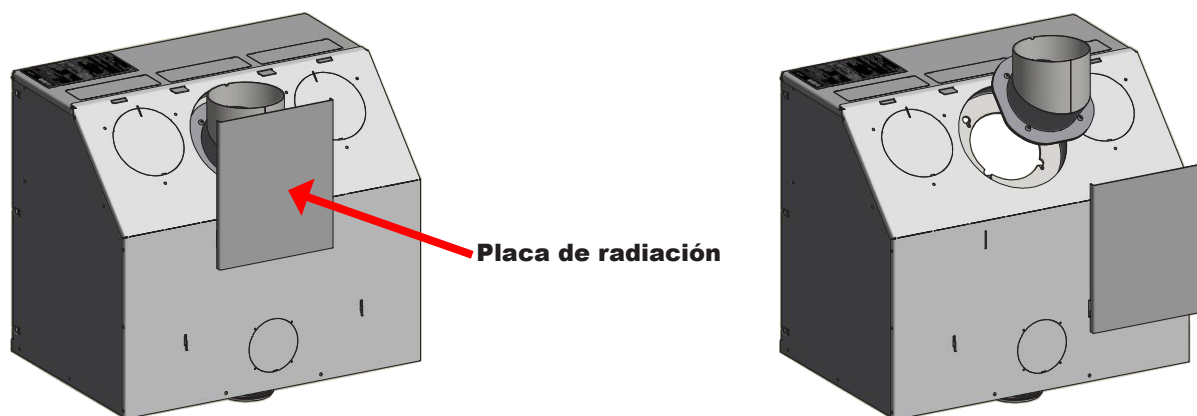
Antes de la puesta en funcionamiento de la estufa, debe realizarse una prueba que prevé la comprobación del funcionamiento de los siguientes elementos:

- conexión al sistema de evacuación de humos;
- control de que todos los materiales de fabricación del canal de humo, el tubo de humos, el sombrerete, cumplan con la norma y sean idóneos para el uso.

La prueba es positiva solo cuando se hayan completado todas las fases de funcionamiento, sin que se hayan detectado anomalías.

Conectando la conexión de humo

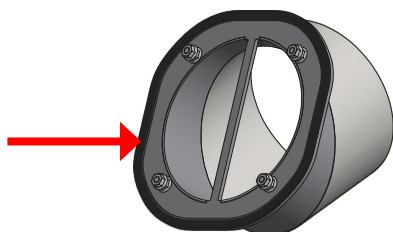
El inserto está ajustado de fábrica para una salida de humo superior. Montar el accesorio en el inserto, una vez colocado en el cassette. Si la placa de radiación ha sido removida antes de la instalación, recuerde ponerla de nuevo en su lugar antes de volver a insertar la quema de cassettes



Instale la junta de 3 x 8 mm en el borde de la brida del accesorio. Asegure el accesorio con las tuercas con brida.

NB: La chimenea debe ser montada con el tubo rígido de 1 m suministrado.

Joint



4 x M6-Tuercas con
reborde

PROCEDIMIENTOS PARA EL USO



En caso de incendio del tubo de humos, llame inmediatamente a los bomberos.

Comprobaciones antes del encendido



Haber leído y comprendido perfectamente el contenido de este manual de instrucciones.

Antes de encender la estufa, hay que asegurarse de:

- Que la cámara de combustión esté limpia;
- Que se hayan retirado todos los elementos que pueden quemarse (instrucciones, etiquetas adhesivas, etc.).

! IMPORTANTE

Durante las primeras horas de uso, es posible que las pinturas utilizadas para acabar la estufa, emanen un olor desagradable. Además, puede sentirse el olor típico de las partes metálicas sometidas a altas temperaturas. Asegúrese de que se garantice un recambio de aire suficiente en la habitación. Estos inevitables inconvenientes desaparecerán una vez pasadas las primeras horas de funcionamiento. Para reducir las molestias al mínimo, mantenga la estufa encendida unas horas a baja potencia y en el período inicial no la sobrecargue, evitando ciclos pesados de calentamiento-enfriamiento.

! IMPORTANTE

Durante el encendido inicial, la pintura completa su secado y se endurece. Por tanto, para no estropearla se recomienda no tocar las superficies pintadas de la estufa en esta fase.

Funcionamiento de la puerta



1 Para abrir la puerta, empuje el tirador hacia abajo

2 La puerta se cierra de golpe, como en un coche. Sujete el tirador (manténgalo en posición horizontal) y cierre la puerta de golpe



Technologie cb (quemado limpio)

La estufa está equipada con la tecnología CB. Con el fin de garantizar una combustión óptima de los gases producidos durante el proceso de combustión, el aire pasa por un sistema de canales especialmente diseñado. El aire calentado es dirigido hacia la cámara de combustión a través de los agujeros situados en el revestimiento interior de la cámara de combustión y en las placas deflectoras. Este flujo de aire está controlado por la tasa de combustión, por lo que no puede ser regulado. ¡ATENCIÓN! La leña no debe cubrir de los agujeros terciarios (Esto no es válido para arranques en frío).

Placas deflectoras de humos

La placa deflectora está situada en la parte superior de la cámara de combustión. La placa aísla el humo, garantizando su permanencia en la cámara de combustión durante más tiempo antes de escapar a través de la chimenea. Esto reduce la temperatura de los gases de la chimenea, ya que disponen de más tiempo para disipar el calor hacia la estufa.

Debe retirar la placa deflectora para el deshollinado; véase "Mantenimiento". Tenga en cuenta que la placa deflectora está hecha de un material cerámico y poroso, y por lo tanto se puede romper con facilidad. Por esta razón, debe manipularla con cuidado. La placa deflectora se desgasta con el tiempo y no está cubierta por la garantía.

Aire primario

La regulación del aire primario se utiliza a la hora de encender el fuego o bien para que el fuego coja más fuerza al añadir leña. En

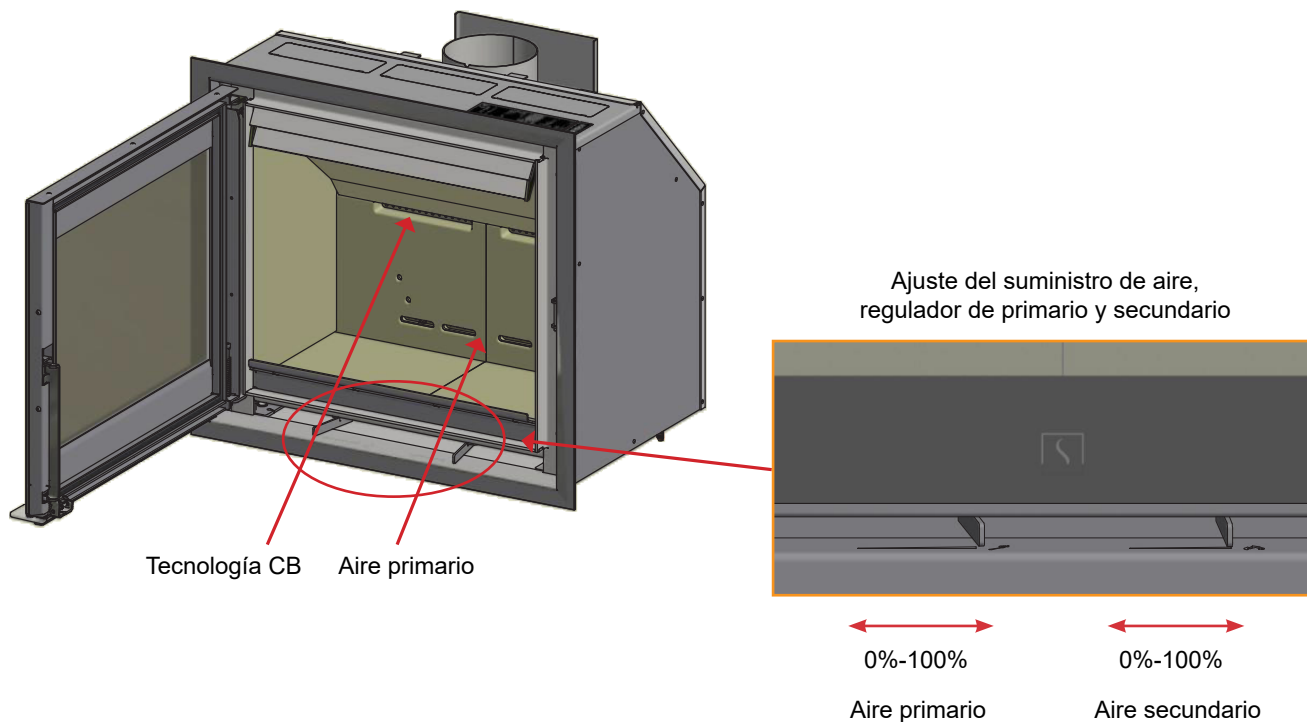
el caso de combustión continua de madera dura, como roble o haya, el aire primario puede estar abierto un 0-60%. En el caso de combustión con madera blanda, como abedul o pino, el aire primario puede estar cerrado.

Ajuste para carga normal: 0 - 60%

Aire secundario

El aire secundario se precalienta y alimenta indirectamente al fuego. Además, el aire secundario barre la luna de vidrio para evitar la formación de hollín sobre la misma. Si se estrangula excesivamente el aire secundario, puede formarse hollín en la luna de vidrio. El aire secundario determina la potencia de calefactado de la estufa de leña.

Ajuste para carga normal: 40 - 70%



Encendido "top down" (de arriba a abajo)

El encendido "Top down" es más ecológico y ayuda a mantener el área de cristal más limpia.

Siga estas instrucciones para un correcto encendido "top down":

- 4 troncos de aprox. 25-40 cm de longitud con un peso aproximado de 0,6-0,8 kg por unidad
- 15 piezas finas de leña, con un peso aproximado de 0,8-1,0 kg
- 3-4 encendedores de fuego

- 1 Coloque los troncos, la leña y los encendedores de fuego en la cámara de combustión como se muestra abajo
- 2 Regule los controles de aire primario y secundario al máximo durante el encendido. Si el fuego es demasiado fuerte, puede bajar la admisión de aire primario (a la izquierda)



La leña no debe cubrir de los agujeros terciarios (Esto no es válido para arranques en frío).



Funcion continua

Es importante obtener la temperatura más alta posible en la cámara de combustión. Esto permite realizar el mejor uso posible de la estufa y del combustible, además de conseguir una combustión limpia. De este modo, podrá evitar la acumulación de hollín en el revestimiento de la cámara de combustión y en el panel de cristal. Durante el funcionamiento, no debe observarse humo, simplemente un movimiento en el aire que indique que la combustión está en marcha.

- Después de completar la fase de encendido, debería haber una buena capa de ascuas en la estufa; ahora podrá iniciar el funcionamiento correctamente

- Añada 3 troncos de una sola vez: deben tener un peso aproximado de 0,6-0,8 kg y una longitud de unos 25-40 cm

N.B.: La leña debe prender rápidamente, por lo que recomendamos abrir completamente el flujo de aire primario. Si la estufa

- funciona a una temperatura demasiado baja con el aire primario muy cerrado, se podría producir la ignición de los gases y dañarse. Cuando añada más leña, abra siempre la puerta de cristal con cuidado para evitar que se escape el humo

- No añada nunca leña si el fuego arde con fuerza

En la prueba EN 13229 el inserto fue operado con tres piezas de madera con una carga total de 2 kg para Hércules y Hermes y 1,5 kg para Chronos y Zeus 50% de aire primario abierto - 60% de aire secundario abierto

Advertencia de sobre calentamiento

Si la estufa se utiliza de manera continuada con cargas de leña superiores a las recomendadas y/o con exceso de entrada de aire, puede generar sobrecalentamiento con el consiguiente daño a la estufa y las paredes circundantes. Por ello se recomienda respetar las cargas máximas de combustible recomendadas (Vea la ficha de "Datos Técnicos").

Cómo utilizar la estufa en diferentes condiciones meteorológicas

La forma en que afecta el viento a la chimenea puede tener un gran impacto en las reacciones de la estufa bajo condiciones de viento inestable; por lo tanto, puede que necesite ajustar el flujo de aire para conseguir una combustión adecuada. La instalación de un regulador en el tubo de la chimenea también puede resultar de utilidad, ya que le permitirá regular el tiro bajo condiciones variables de viento.

La niebla y la bruma también pueden tener un gran impacto en el tiro de la chimenea y es posible que necesite usar otras configuraciones para el aire de combustión que permitan obtener una buena combustión.

Función de la estufa durante la primavera o el otoño

En el periodo de transición primavera/otoño, cuando es menos necesaria la calefacción, recomendamos realizar un único encendido "de arriba a abajo", añadiendo dos troncos para que el revestimiento de la cámara de combustión vuelva a quemar de forma limpia.

Comentarios generales

- Nunca vierta cenizas en un contenedor inflamable. Incluso después de que la combustión se haya completado, las brasas pueden ser usadas por largos periodos de tiempo en las cenizas
- Cuando el inserto no está en funcionamiento, las válvulas de tiro pueden cerrarse para evitar que se creen corrientes de aire a través de la inserción.
- Si el inserto no se ha utilizado durante un largo período de tiempo, compruebe que no haya obstrucciones antes de iniciar la ignición en los conductos de humo.
- Le aconsejamos que no use la inserción durante la noche. El inserto no es adecuado para este propósito.
- Algunos componentes del inserto de madera, en particular las superficies exteriores, se calientan mucho durante el funcionamiento. Proceda a por lo tanto, con la precaución necesaria.
- Nunca coloque material inflamable cerca de la inserción.

Apagado de la estufa

Para apagar la estufa, proceda como se describe a continuación:

- 1 Espere que la llama y las brasas estén completamente apagadas.
- 2 Cuando la llama esté apagada y el lecho de brasas no irradie más calor, cierre completamente el aire primario.

MANTENIMIENTO

Advertencias de seguridad para el mantenimiento



El mantenimiento de la estufa debe realizarse al menos una vez al año, y se debe programar con anticipación con el servicio de asistencia técnica.



En algunas condiciones, como el encendido, apagado o uso inapropiado, los productos de la combustión pueden contener pequeñas partículas de hollín que se acumulan en el sistema de evacuación de humos. Esto puede reducir la sección de paso de los humos y comportar un riesgo de incendio.

El sistema de evacuación de humos debe inspeccionarse y limpiarse al menos una vez al año.



Las operaciones de mantenimiento deben realizarse con la estufa fría y con la alimentación eléctrica desconectada.

Antes de realizar cualquier operación de mantenimiento, adopte las siguientes precauciones:

- Asegúrese de que todas las partes de la estufa estén frías.
- Asegúrese de que las cenizas estén completamente frías.
- Trabaje siempre con herramientas adecuadas para el mantenimiento.
- Una vez terminado el mantenimiento, vuelva a instalar todos los elementos que había quitado, antes de volver a ponerla en servicio.

! IMPORTANTE

La calidad de la leña, las modalidades de uso de la estufa y la regulación de la combustión pueden influir en la frecuencia de las intervenciones de mantenimiento.

Limpieza

! IMPORTANTE

Realice las operaciones de limpieza para garantizar el funcionamiento correcto de la estufa. En la tabla siguiente, se indican las intervenciones de limpieza necesarias para que la estufa funcione correctamente.

El mantenimiento de la inserción de madera

Las regulaciones europeas, nacionales y locales para los deshollinadores deben ser respetadas. Es aconsejable que la inserción sea limpiada por el deshollinador al mismo tiempo que se limpia la chimenea.

Antes de empezar a limpiar el inserto y a limpiar la chimenea y la chimenea, recomendamos quitar las placas deflectoras. (Las instrucciones están disponibles en este manual).

Todos los trabajos de mantenimiento y reparación deben realizarse en un inserto frío.

Comprobando de la chimenea

Ravelli recomienda revisar cuidadosamente la inserción después de barrerla / limpiarla. Revise todas las superficies visibles para cualquier grieta. Además, comprueba que todas las juntas estén bien apretadas y que los sellos estén correctamente colocados. Las juntas desgastado o deformado debe ser reemplazado.

PARTES / FRECUENCIA	1 DÍA	2-3 DÍAS	60-90 DÍAS
Cámara de combustión	●		
Vidrio		●	

Limpiar la cámara de combustión

Aspirar los residuos presentes en la cámara de combustión con un cenicero adecuado, asegurándose de que las cenizas están completamente de la que no se puede prescindir.

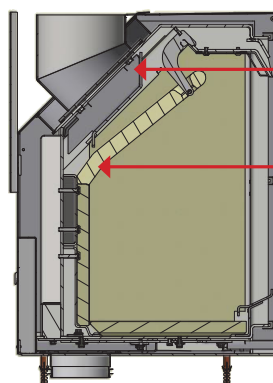
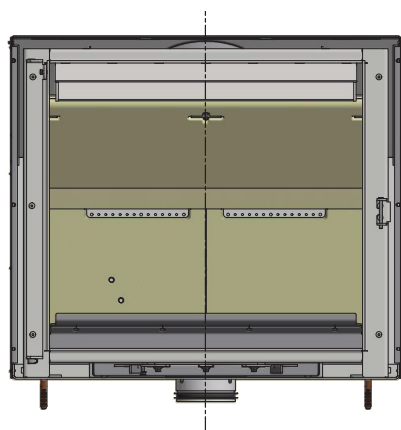
Estos productos Ravelli tienen la cámara de combustión revestida con baldosas de vermiculita. La vermiculita no requiere mantenimiento particular, sólo debe ser desempolvado con un cepillo si se quiere quitar la ceniza eventualmente depositados durante la combustión. Revise el material de aislamiento térmico.

La vermiculita puede tener pequeñas grietas debido a la humedad o al excesivo calentamiento/enfriamiento. Estas grietas no tienen ningún efecto sobre el efecto o la duración de la inserción. Sin embargo, si empiezan a desmoronarse y caer, deben ser cambiados.

NOTA: el revestimiento de la chimenea no está cubierto por la garantía; no se recomienda utilizar esponjas abrasivas para limpiar la escoria más resistente porque podrías arañar la superficie.

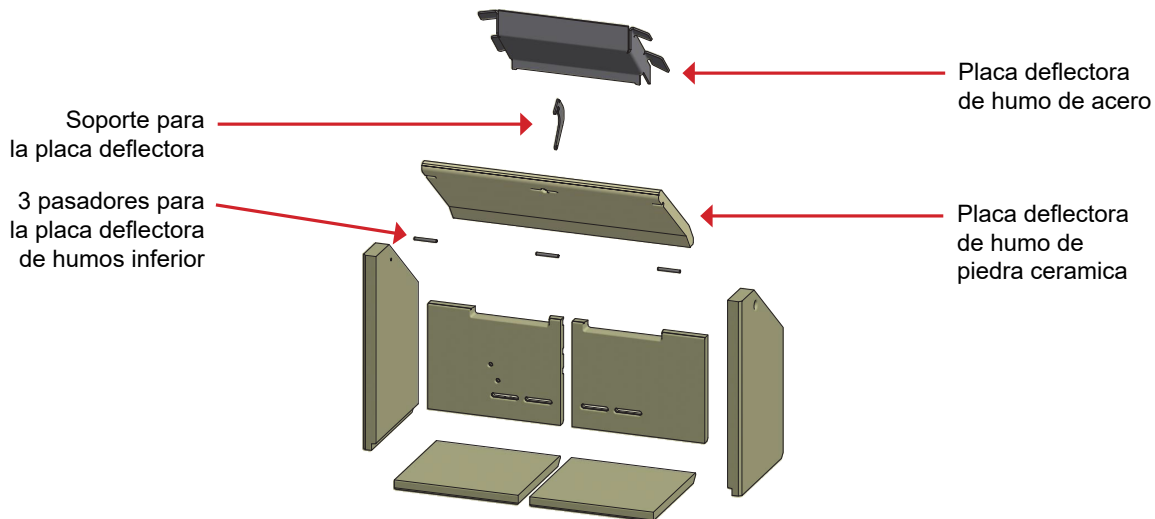
Tenga cuidado al retirar las placas de humo de la inserción.

- 1 Levante la placa deflectora de humo inferior, quite los pasadores y saque la placa.
- 2 Levante la placa superior del deflector de gases de combustión de la parte trasera de la cámara de combustión y retírela.
- 3 Levante las placas laterales de la cámara de combustión de las piedras de la parte inferior y retírelas. Note que los lados soportan las placas traseras y que pueden caerse una vez que los lados se sacan.
- 4 Saque las placas traseras



Placa deflectora de humos superior

Placa deflectora de humos inferior



Limpieza del vidrio

Con la estufa fría, limpie el vidrio con un trapo y un detergente para vidrios.

Nota: en comercio se encuentran detergentes específicos para vidrios de estufas.

! IMPORTANTE

Asegúrate de que el limpiador de vidrios no entre en contacto con las superficies pintadas o juntas, ya que la chimenea puede ser dañada.

Mantenimiento extraordinario



Las operaciones de mantenimiento extraordinario deben realizarse por personal del centro de asistencia autorizado.



No espere a que los componentes se deterioren debido al uso, para cambiarlos. Sustituya los componentes desgastados antes de que se rompan completamente, para prevenir posibles daños causados por la rotura repentina de los mismos.

ELEMENTOS / FRECUENCIA	60 - 90 DÍAS	1 ESTACIÓN
Limpieza minuciosa de la cámara de combustión	•	
Junta de la puerta		•
Tubo de humos		•

Programa con el centro de asistencia autorizado las intervenciones de mantenimiento extraordinario antes indicadas.

Para quitar los azulejos de refractario, siga los pasos siguientes.

El mantenimiento extraordinario debe incluir:

- Lubricación de las bisagras con grasa de cobre
- Revisa los sellos, reemplazándolos si es necesario.
- Control de las rejillas de combustión y el revestimiento
- Control de los materiales aislantes
- Control del sistema de cierre

Limpieza del conducto de humos

! IMPORTANTE

Esta operación debe realizarse por un centro de asistencia Ravelli. Programa con el centro de asistencia Ravelli este tipo de limpieza. La limpieza del conducto de humos debe realizarse cada 3 meses.

ALMACENAMIENTO Y ELIMINACIÓN

Puesta en reposo (fin de la estación)

Al final de cada estación, se recomienda aspirar los residuos de ceniza y polvo que pueda haber en su interior.

Eliminación

La demolición y eliminación de la estufa corre a cargo exclusivamente del propietario, que deberá intervenir respetando las leyes vigentes de su país, relativas a la seguridad, el respeto y la tutela del medio ambiente.

Al final de su vida útil, el producto no debe eliminarse con los residuos urbanos. Puede entregarse en los centros específicos de recogida selectiva predispuestos por las administraciones municipales, o bien en los revendedores que ofrecen este servicio.

La eliminación del producto de manera selectiva, permite evitar posibles consecuencias negativas para el medio ambiente y para la salud, causadas por una eliminación inadecuada, y permite recuperar los materiales que lo componen, obteniendo un ahorro importante de energía y de recursos.

CASUÍSTICA DE AVERÍAS

La estufa no funciona

- siga atentamente lo que se indica en el capítulo dedicado de este manual.
- utilice leña madurada y con un bajo contenido de humedad;
- controle que el conducto de entrada del aire no esté obstruido;
- controle que el sistema de evacuación de humos esté limpio y no obstruido;
- controle que el tubo de humos sea adecuado a la potencia de la estufa;
- controle que la toma de aire de la habitación esté libre de obstrucciones y que no haya otros aparatos de combustión o campanas de aspiración que pongan la habitación en depresión;

Encendido dificultoso

- siga atentamente lo que se indica en el capítulo dedicado de este manual;
- abra completamente la palanca del aire primario;
- la leña cargada para el encendido no es suficiente;
- utilice leña madurada y con un bajo contenido de humedad;
- controle que el conducto de entrada del aire no esté obstruido;
- controle que el sistema de evacuación de humos esté limpio y no obstruido;
- controle que el tubo de humos sea adecuado a la potencia de la estufa;
- controle que la toma de aire de la habitación esté libre de obstrucciones y que no haya otros aparatos de combustión o campanas de aspiración que pongan la habitación en depresión.

Pérdida de humo

- Controle el tiro del tubo de humos.
- Controle que las juntas de la puerta, del cajón y del sistema de evacuación de humos, estén íntegras.
- Controle que la ceniza no obstruya la rejilla de paso del aire primario.

El vidrio se ensucia fácilmente

- Utilice solamente combustibles recomendados.
- Utilice leña madurada y con un bajo contenido de humedad.
- Regule el aire primario como se explica en el capítulo dedicado.
- Demasiado combustible cargado en la cámara de combustión.
- Cámara de combustión demasiado fría por procedimiento de encendido incorrecto o funcionamiento con una potencia demasiado baja.
- Controle el tiro del tubo de humos.



RAVELLI

il fuoco intelligente

Scan A/S

Via Kupfer, 31 - 25036 Palazzolo sull'Oglio / BS - ИТАЛИЯ

Тел. +39.030.7402939

Факс +39.030.7301758

Интернет : www.ravelligroup.it

E-mail : info@ravelligroup.it

La Ditta Ravelli non si assume alcuna responsabilità per eventuali errori del presente opuscolo e si ritiene libera di variare senza preavviso le caratteristiche dei propri prodotti.

Ravelli does not assume any responsibility for any errors in this booklet and considers itself free to make any variations to the features of its products without notice.

La Société Ravelli ne s'assume aucune responsabilité pour d'éventuelles erreurs du présent opuscule, et se retient libre de changer sans préavis les caractéristiques de ses propres produits.

Ravelli übernimmt keinerlei Haftung für Fehler in dieser Broschüre und behält sich vor, die Merkmale seiner Produkte ohne Vorankündigung zu ändern.

La sociedad Ravelli no se asume responsabilidad alguna por posibles errores en el presente folleto y se considera libre de modificar sin preaviso las características de sus productos.